



# LaserPecker LP5

User Manual | Benutzerhandbuch  
Manual de Usuario | Manuel d'utilisation

v1.0



# Inhaltsverzeichnis

---

Sicherheitsinformation .....	17
Software herunterladen .....	19
Packliste .....	20
Schnelle Montage .....	21
Einführung in die Komponenten .....	24
Vor der Verwendung des Produkts .....	25
Verbindung mit Software .....	26
Verwendung des Produkts .....	28
Wartung .....	30
Technische Spezifikationen .....	31
Erläuterungen .....	32

# Sicherheitsinformation

---

## 1 Allgemeine Sicherheitsinformationen

- Verwenden Sie diese Maschine nur gemäß dieser Anleitung und den geltenden örtlichen und nationalen Gesetzen und Vorschriften.
- Lesen Sie alle Sicherheitsvorkehrungen und -verfahren sorgfältig durch und machen Sie sich mit ihnen vertraut, bevor Sie die Maschine verwenden. Befolgen Sie strikt alle Sicherheitsvorkehrungen. Stellen Sie sicher, dass die Maschine ordnungsgemäß montiert ist und ordnungsgemäß funktioniert.
- Die Maschine darf NICHT von Minderjährigen, ungeschulten Personen oder Personen mit körperlichen oder geistigen Einschränkungen verwendet werden, die ihre Fähigkeit zur sicheren und ordnungsgemäßen Verwendung der Maschine beeinträchtigen könnten.
- Halten Sie den Arbeitsbereich sauber und eben.
- Sorgen Sie für eine trockene, gut belüftete Umgebung mit einer Temperatur von 10–35 °C (50–95 °F) und einer Luftfeuchtigkeit von 10–95 %.
- Lassen Sie die Maschine während des Betriebs NICHT unbeaufsichtigt.

In den folgenden Situationen stellen Sie bitte die Verwendung des Geräts ein und unterbrechen Sie sofort die Stromversorgung:

- Wenn ein Brandgeruch aus der Maschine wahrgenommen wird.
- Wenn offene Flammen oder Funken vom Graviermaterial erzeugt werden.
- Wenn Komponenten der Maschine beschädigt zu sein scheinen oder eine Fehlfunktion aufweisen.
- Bei unerwarteter Unterbrechung des Maschinenbetriebs ohne ersichtlichen Grund.
- Wenn ungewöhnliche Geräusche, Rauch oder ungewöhnliche Beleuchtung von der Maschine ausgehen.

## 2 Lasersicherheit

- Der LP5 Basic ist ein Lasersystem der Klasse 4. Wenn das Lasersystem zusammengebaut und mit einem Sicherheitsgehäuse verschlossen ist, entspricht es der Klasse 1.

# Sicherheitsinformation

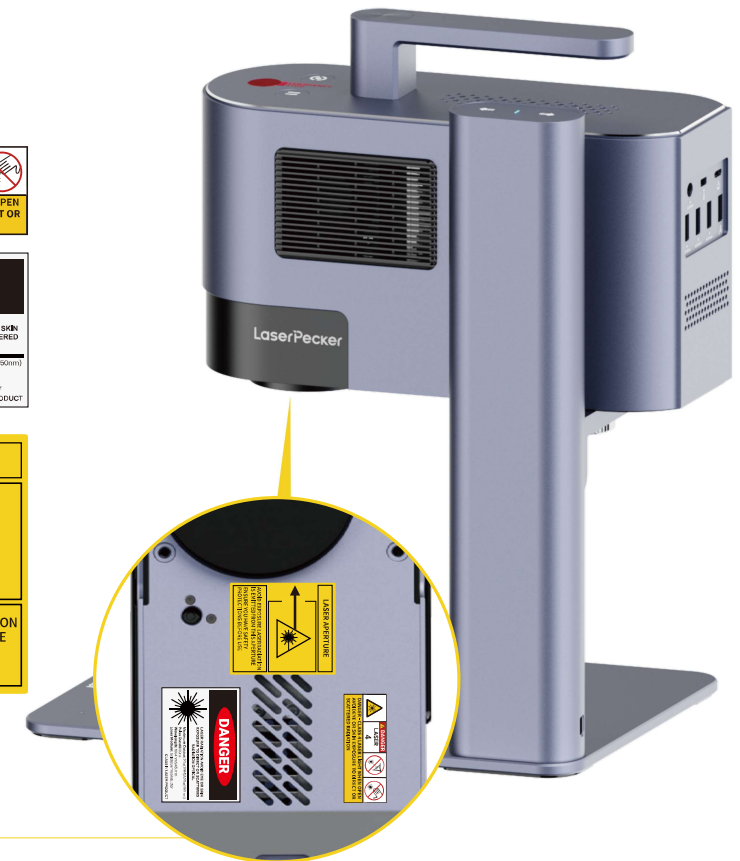
- Der aktive Laser und seine Reflexionen können schnell Brände, Verbrennungen und dauerhafte Sehschäden verursachen. Unter normalen Umständen wird der Laser während des Betriebs durch die Schutzhülle oder das Sicherheitsgehäuse abgeschirmt. Stellen Sie vor der Verwendung der Maschine sicher, dass die Schutzhülle oder das Sicherheitsgehäuse ordnungsgemäß montiert ist. Wenn das Objekt nicht vollständig abgedeckt werden kann, müssen Sie eine Schutzbrille tragen, die Ihre Augen vor den Laserstrahlen schützt.
- Während des Betriebs können die zu gravierenden oder zu schneidenden Materialien giftige und gesundheitsschädliche Gase oder Dämpfe freisetzen. Je nach der Art und Beschaffenheit der Gravur-/Schneidematerialien können diese Emissionen zu Gesundheits- und Umweltrisiken führen. Um eine sichere Verwendung zu gewährleisten, wird empfohlen, dieses Gerät zusammen mit einem Luftreiniger zu verwenden, um die erzeugten giftigen oder schädlichen Gase und Dämpfe effektiv zu absorbieren und zu filtern.
- Verwenden Sie diesen Laser NICHT in feuchten, staubigen oder stark elektromagnetischen Umgebungen, in denen der aktive Laser leicht abgelenkt oder reflektiert werden könnte.

## 3 Elektrische Sicherheit

- Bitte verwenden Sie die Maschine ausschließlich mit stabilen und kompatiblen Stromquellen. Für dieses Gerät ist ein 24V/7,5A Netzteil erforderlich. Bei Nichtverwendung eines kompatiblen Netzteils kann es zu Fehlfunktionen des Geräts führen.
- Lassen Sie keine elektronischen Komponenten nass werden. Trennen Sie die Maschine immer vollständig von der Stromversorgung, bevor Sie Reinigungs-, Einstellungs-, Wartungs- oder Reparaturarbeiten durchführen.

## Warnaufkleber

Die Warn- und Hinweisaufkleber sind an Stellen angebracht, wo es vor und/oder während des Betriebs zu Körperverletzungen oder Schäden an der Maschine kommen kann. Wenn ein Aufkleber beschädigt ist oder verloren geht, ersetzen Sie ihn sofort. Verwenden Sie die beigelegte Vorlage, um den benötigten Aufkleber auszudrucken.



## Software herunterladen

---

### App herunterladen

Scannen Sie den QR-Code unten, um die **LaserPecker Design Space App** herunterzuladen und zu installieren.

Bitte befolgen Sie die Bedienungsanleitung und lesen Sie die Warnungen und Vorsichtsmaßnahmen in der App sorgfältig durch.



LaserPecker Design Space

### PC-Software herunterladen

Bitte besuchen Sie <https://de.laserpecker.net/pages/software>, um die PC-Software herunterzuladen.



## Hilfe bekommen

---

### Kontaktieren Sie uns

Wenn Sie auf Probleme stoßen, wenden Sie sich bitte an unser Kundensupport-Team unter [support@laserpecker.com](mailto:support@laserpecker.com)



YouTube: @LaserPecker



Facebook Group: @LP5 Official Group

### Videoanleitungen

Scannen Sie den QR-Code unten, um zu lernen, wie Sie das Gerät bedienen.



# Packliste

**Grundplatte**  
x1

**Benutzerhandbuch**  
x1

**Materialpaket**  
x1

**Lasereinheit**  
x1

**Elektrischer Ständer**  
x1

**Rohr** x1

**Konische Schutzhülle**  
x1

**Werkzeugkasten** x1

**USB-Flash-Laufwerk**  
x1

**Innensechskantschlüssel**  
H1,5 x1 H2 x1 H2,5 x1  
M4x10 Schrauben x4

**Sicherheitsschlüssel**  
x2

**Zubehör (Verfügbar für LP5 Deluxe/Ultimate-Bündel)**

**Netzkabel** x1

**Netzteil** x1

**Rohradapter** x1

**L-förmiger Positionierer** x2

**Kabel 1,5m x1 & 0,6m x1**

**Schutzbrille** x1

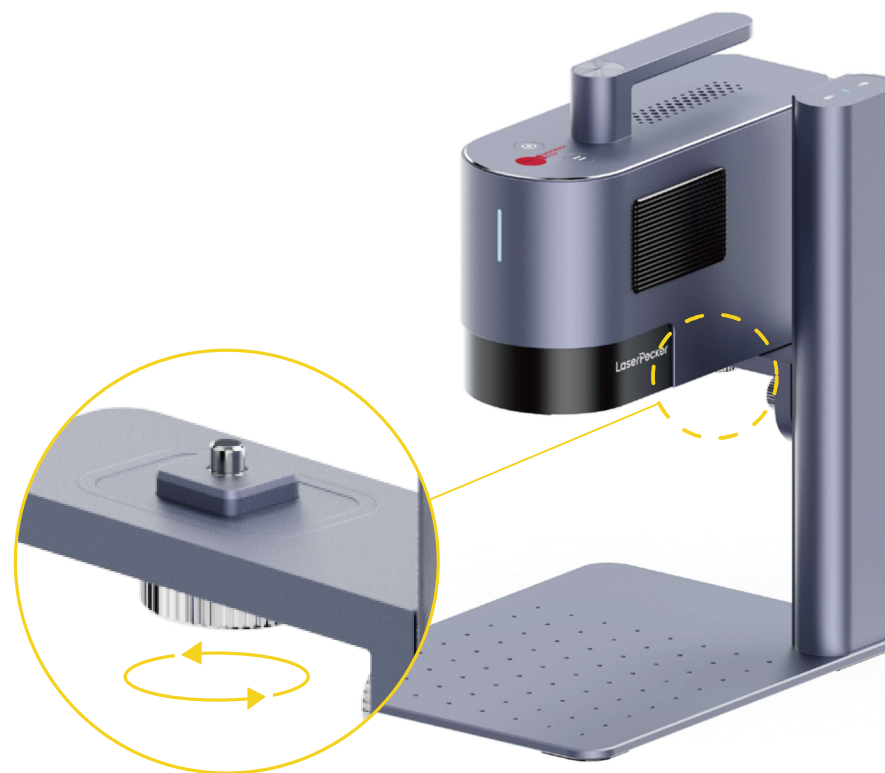
# Schnelle Montage

## Montage des elektrischen Ständers

- 1 Verwenden Sie den Innensechskantschlüssel H2,5, um die vier M4x10 Schrauben an der Unterseite der Grundplatte anzubringen und den elektrischen Ständer sicher zu montieren.



- 2 Montieren Sie die Lasereinheit am elektrischen Ständer, indem Sie den Drehknopf gegen den Uhrzeigersinn drehen.



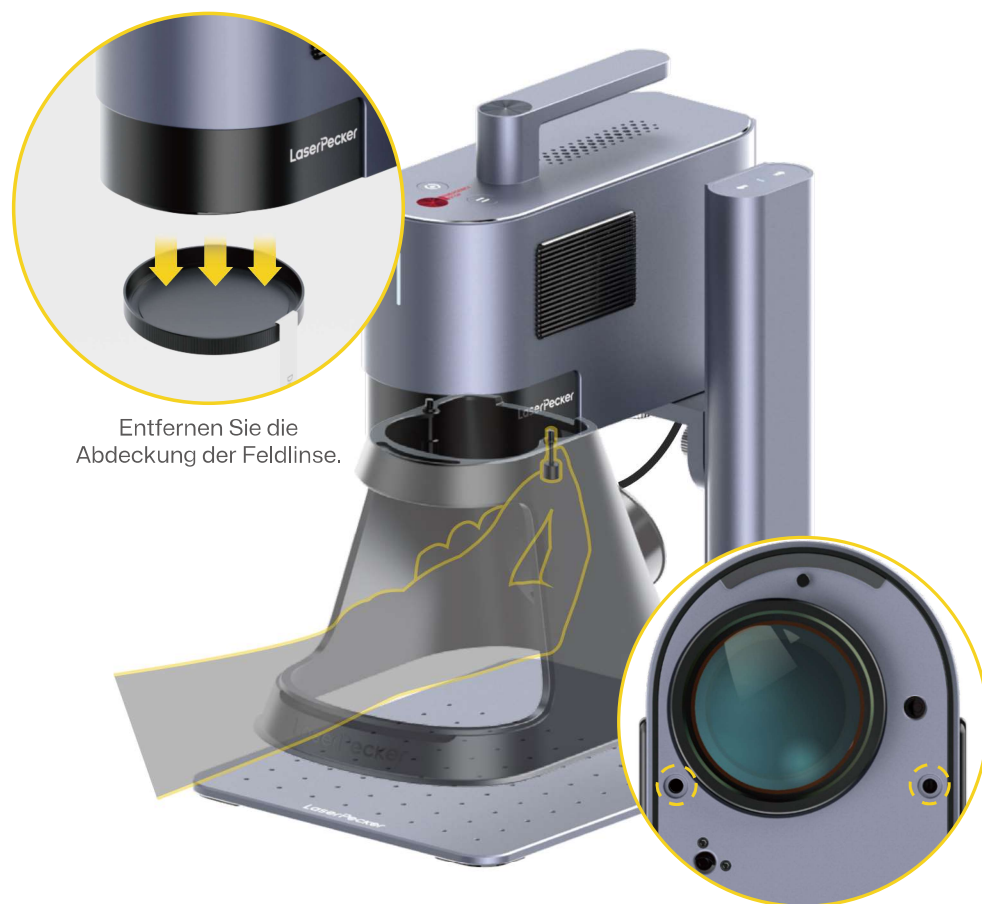


# Schnelle Montage

## Installation der konischen Schutzhülle

- 1 Stellen Sie die konische Schutzhülle unter der Lasereinheit. Befestigen Sie die Schutzhülle an der Lasereinheit, indem Sie die 2 Schrauben oben an der Hülle festziehen.

\*Vermeiden Sie es stets, die Linse zu berühren.



- 2 Bringen Sie den vorderen Lichtfilter an.



# Schnelle Montage

## Kabelverbindung



Schließen Sie das Netzkabel und den Netzadapter an eine stabile Stromversorgung an.



Verbinden Sie die konische Schutzhülle mit dem USB-Anschluss an der Lasereinheit.



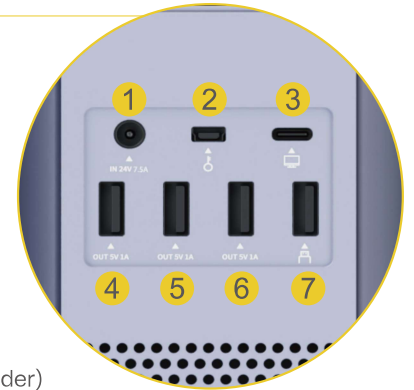
Verbinden Sie ein Ende des **0,6 Meter** langen Kabels mit einem USB-Anschluss der Lasereinheit. Das andere Ende verbinden Sie mit dem USB-Anschluss am elektrischen Ständer.



# Einführung in die Komponenten



- 1 Gleichstromanschluss
- 2 Security Key
- 3 USB-C-Anschluss für Computerverbindung
- 4 USB-Anschluss (für Zubehör)
- 5 USB-Anschluss (für den elektrischen Ständer)
- 6 USB-Anschluss (für die konische Schutzhülle)
- 7 USB-Anschluss für Flash-Laufwerk



## Anzeige der Lasereinheit

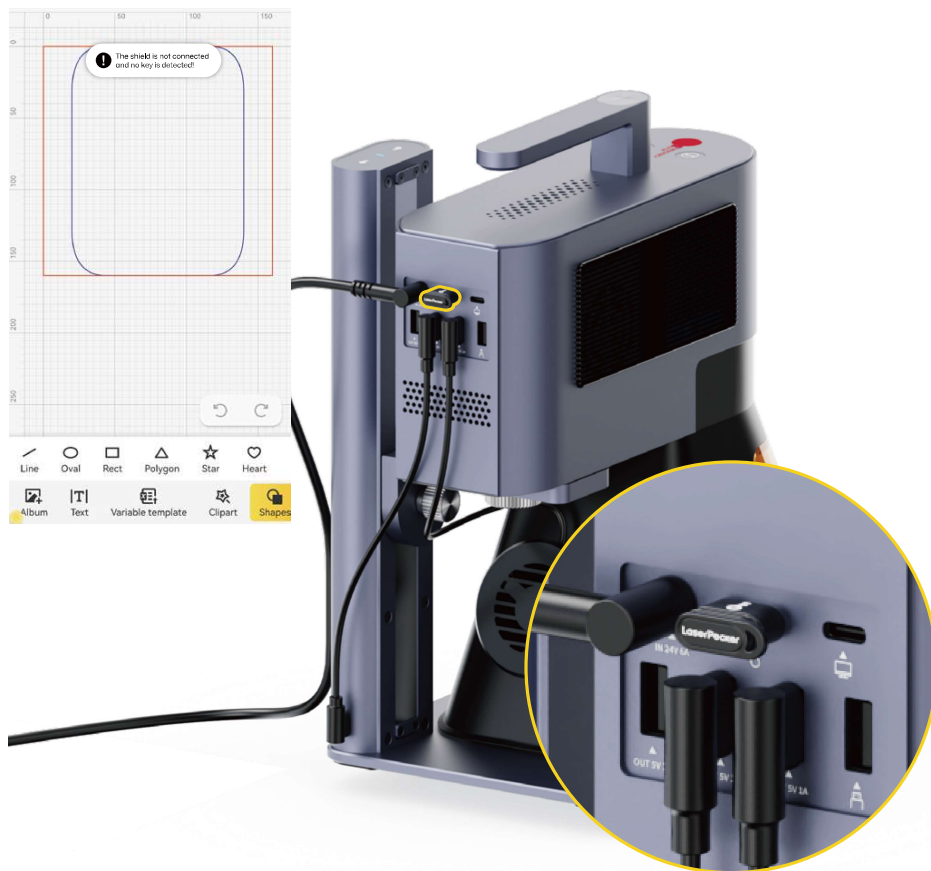
- Durchgehend gelb: Wird eingeschaltet
- ⦿ Blinkend weiß: Keine Netzwerkverbindung
- Durchgehend weiß: Netzwerkverbindung wird hergestellt
- ⦿ Blinkend blau: Mit dem Netzwerk verbunden
- Durchgehend blau: Mit der App/Software verbunden
- ⦿ Blinkend grün: Datei wird übertragen
- Durchgehend grün: Gravurvorgang läuft
- Durchgehend rot: Not-Aus aktiviert und Verbindung getrennt
- ⦿ Blinkend rot, blau: Firmware wird aktualisiert

# Vor der Verwendung des Produkts

## Den Sicherheitsschlüssel überprüfen

Stellen Sie vor der Verwendung sicher, dass der Sicherheitsschlüssel richtig eingesteckt ist.

Bitte beachten Sie: Das Gerät wird nicht funktionieren, falls der Sicherheitsschlüssel nicht eingesteckt ist. In der App wird eine Fehlermeldung erscheinen.



## Das Rohr installieren

Die Schutzhülle ist mit einem eingebauten Abluftventilator ausgestattet, der mithilfe eines Adapters mit einem Rohr oder einem Luftreiniger verbunden werden kann.

\*Der Luftreiniger ist nicht im Paket enthalten. Erwerben Sie diesen separat, sofern benötigt.



# Verbindung mit der App

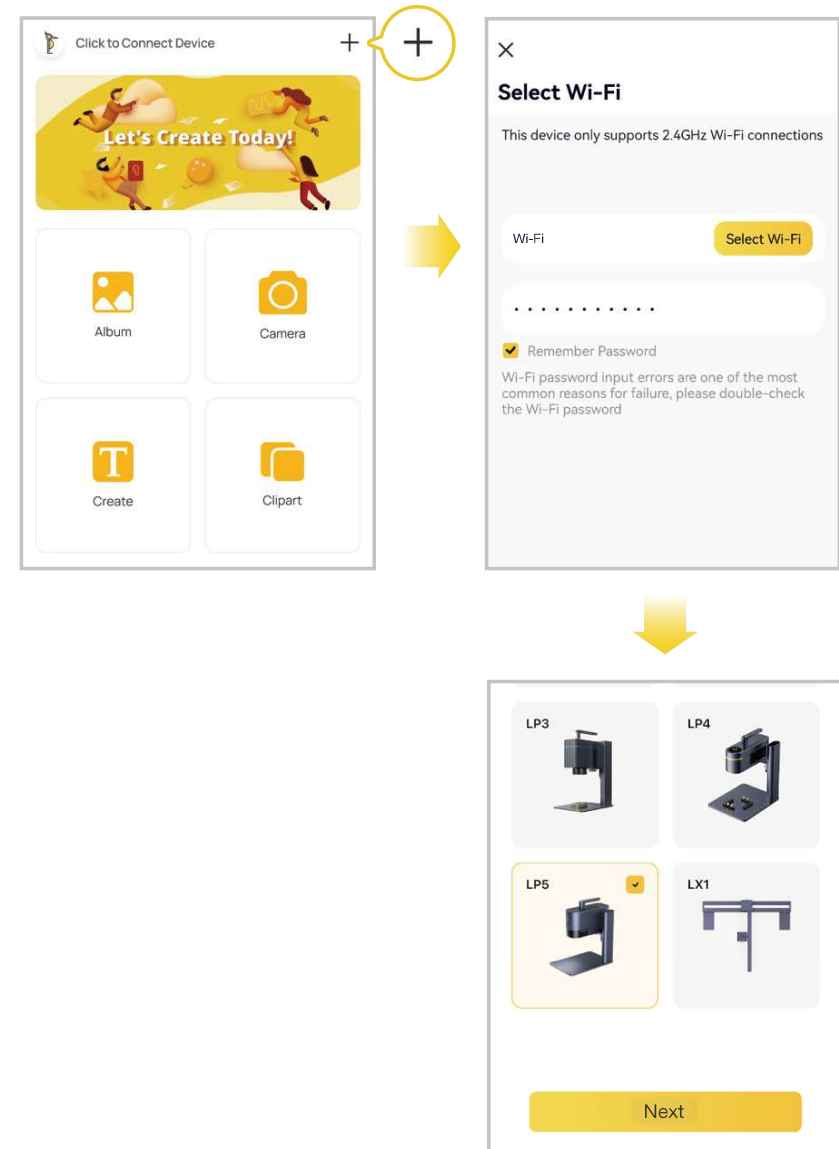
## Verbindungsherstellung zur App über Wi-Fi (Erstmalige WiFi-Konfiguration oder Netzwerkwechsel)

Öffnen Sie die LaserPecker Design Space App, tippen Sie auf das Symbol "+" in der oberen rechten Ecke, wählen Sie das Maschinenmodell "LP5" aus und folgen Sie den Anweisungen, um das WiFi-Netzwerk für die Maschine zu konfigurieren.

Sowohl das Gerät als auch das Smartphone müssen sich im gleichen 2,4GHz-WiFi-Netzwerk befinden.

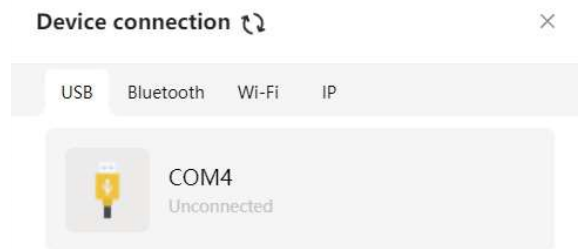
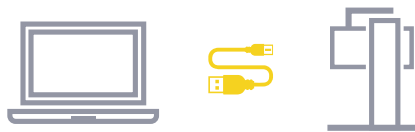
## Bei erfolgreicher Verbindungsherstellung leuchtet die Anzeige der Lasereinheit durchgehend blau.

- Blinkend weiß: Keine Netzwerkverbindung
- Durchgehend weiß: Netzwerkverbindung wird hergestellt
- Blinkend blau: Mit dem Netzwerk verbunden
- Durchgehend blau: Mit der App verbunden



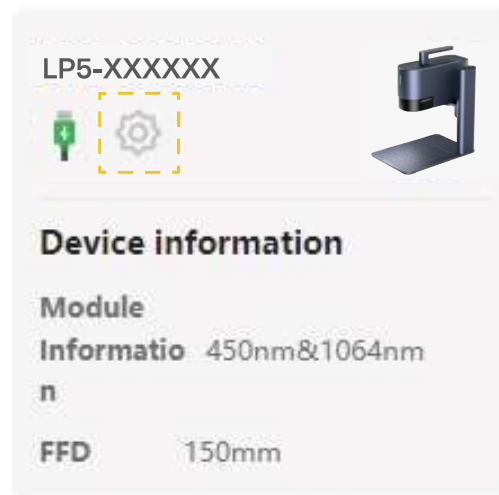
# Verbindung mit der PC-Software

## Option 1: Direkte Verbindung über ein 1,5 Meter USB-Kabel

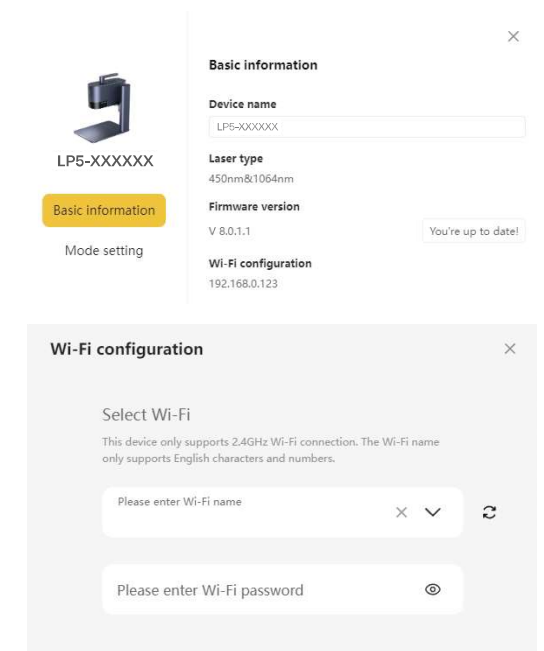


## Option 2: Verbindungsherstellung zur PC-Software über Wi-Fi (Erstmalige WiFi-Konfiguration oder Netzwerkwechsel)

1 Bevor Sie die drahtlose Verbindung einrichten, müssen Sie das Gerät zunächst über USB-Kabel mit einem Computer verbinden. Diese USB-Verbindung ermöglicht die Konfiguration der WiFi-Einstellungen des Geräts.



2 Nach der Verbindung navigieren in der Software zur Maschineneinstellungsseite in der oberen rechten Ecke. Wählen Sie "WiFi-Einstellung" und befolgen Sie die Anweisungen, um das WiFi-Netzwerk für die Maschine zu konfigurieren.

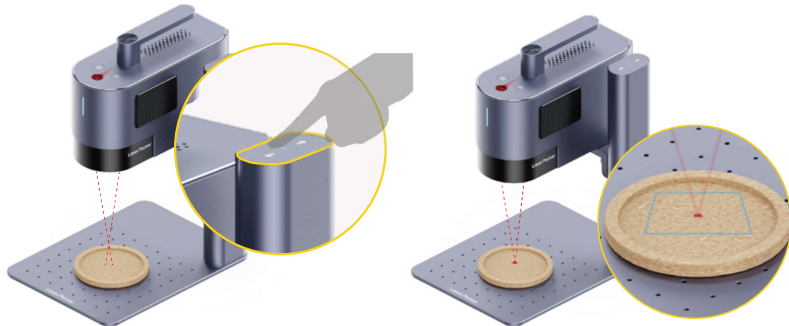


Sowohl das Gerät als auch der Computer müssen sich im gleichen 2,4GHz-WiFi-Netzwerk befinden.

# Verwendung des Produkts

## Fokussierung mit dualen roten Punkten (Manuelle Fokussierung)

Legen Sie das Material auf die Grundplatte. Aktivieren Sie den Vorschaumodus oder schalten Sie in den Maschineneinstellungen den Rotpunkt-Fokussierungsmodus über die APP oder PC-Software ein, um die beiden Punkte zu beobachten. Stellen Sie die Höhe des elektrischen Ständers ein, bis die beiden roten Punkte übereinstimmen, was drauf hinweist, dass der Fokus korrekt eingestellt wird.



## Notfallstopp

Treten während der Materialbearbeitung Fehler oder Maschinenstörungen auf, drücken Sie den Not-Aus-Taste, um die Verbindung sofort zu unterbrechen und die Bearbeitung anzuhalten.



## Mit einem USB-Flash-Laufwerk gravieren

Nach dem Einstecken des Flash-Laufwerks in die Maschine können die Projektdateien (.lpb) auf dem Laufwerk über die PC-Software oder die mobile App zur Vorschau und Gravur ausgewählt werden.



## Betriebszugangskontrolle

Um unbefugte Nutzung des Geräts zu verhindern, entfernen Sie den Sicherheitsschlüssel, um die Bearbeitung und andere zugehörige Funktionen zu sperren. Stecken Sie den Sicherheitsschlüssel ein, um die Bearbeitung und andere zugehörige Funktionen freizugeben.

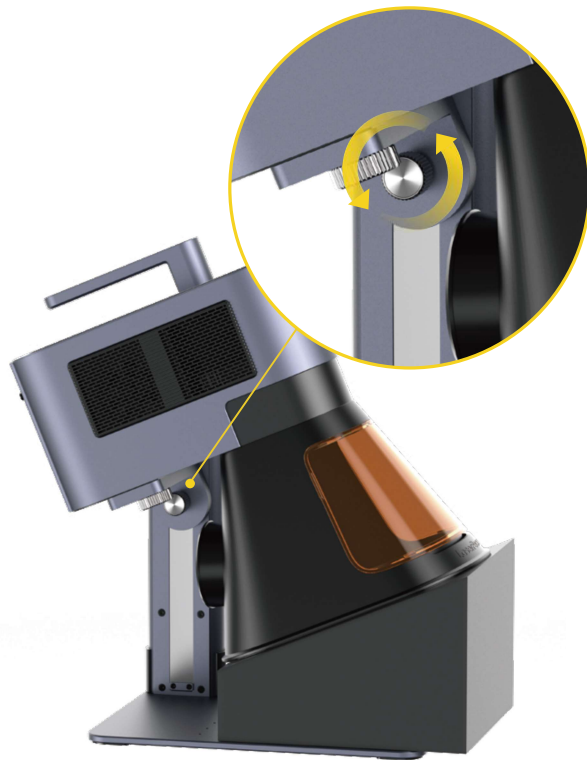




# Vielfältige Anwendungsszenarien

## Schräggravur

Lösen Sie den Knopf des elektrischen Ständers im Uhrzeigersinn, um den Neigungswinkel der Lasereinheit einzustellen. Ziehen Sie den Knopf gegen den Uhrzeigersinn an, um die Lasereinheit im gewünschten Winkel für die Schräggravur zu fixieren.



## Verwendung von Zubehör

Bei Bedarf ist das Zubehör separat zu erwerben. Informationen zur Installation entnehmen Sie den jeweiligen Zubehöranweisungen.

\*Folgen Sie den Zubehöranweisungen für richtige Positionierung und Kabelverbindung mit der Maschine.



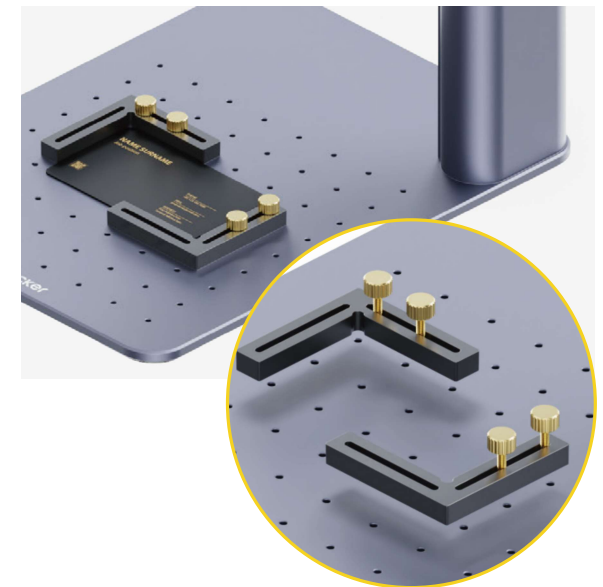
Drehvorrichtung



Schiebeverlängerung

## Stapelverarbeitung

Bei der Stapelverarbeitung ermöglicht der L-förmige Positionierer das präzise Fixieren der Materialien in gleicher Position bei jedem Durchgang. Befestigen Sie die Positionierer an der Grundplatte, indem Sie die Schrauben festziehen.





# Wartung

## Wartung der Feldlinse

Bei einer Abschwächung der Laserleistung, wie etwa flache oder ungleichmäßige Gravuren, überprüfen Sie die Feldlinse auf Verschmutzung. Benutzen Sie ein fusselfreies Tuch, das mit Alkohol angefeuchtet ist, um die Linse zu reinigen.



## Reinigung des Abluftventilators an der konischen Schutzhülle

Sollte Rauch aus der Schutzhülle entweichen, kann dies auf eine Verstopfung des Abluftventilators oder des Rauchauslasses durch Staub hindeuten. Entfernen Sie den Ventilator mit einem Schraubendreher und reinigen Sie ihn gründlich, um die ordnungsgemäße Rauchabfuhr sicherzustellen.



## Reinigung des Staubfilters

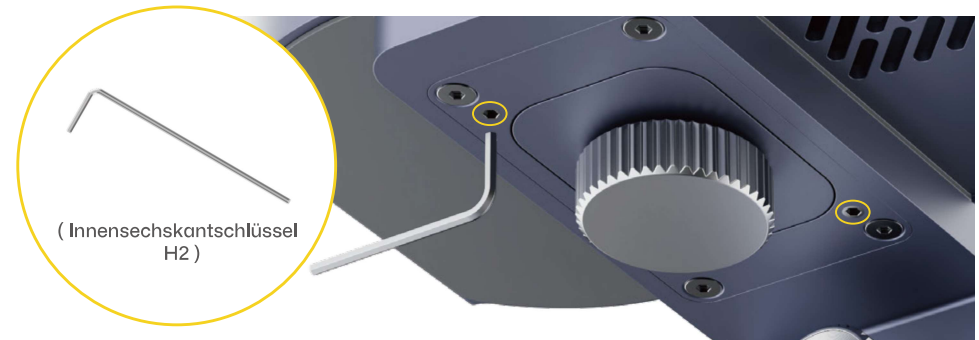
Entfernen Sie die Abdeckung auf der linken Seite der Lasereinheit, um den Staubfilter zu reinigen, wenn sich Staub ansammelt.

\*Der Filter auf der rechten Seite der Lasereinheit dient der Luftzufuhr und kann nicht entfernt werden.



## Waagerechte Ausrichtung der Lasereinheit

Es wird empfohlen, die Lasereinheit vor der Verwendung waagrecht auszurichten. Falls die Lasereinheit nicht waagrecht ist, können Sie mithilfe des Innensechskantschlüssels H2 die zwei Ausrichtungsschrauben am Kragarm anpassen, um die Lasereinheit in eine waagerechte Position zu bringen.



## Technische Spezifikationen

---

<b>Abmessungen</b>	Lasereinheit: 255 x 98 x 183 mm Elektrischer Ständer: 198 x 286 x 323 mm Konische Schutzhülle: 167 x 231 x 160 mm
<b>Nettogewicht</b>	Lasereinheit: 3,36 kg Elektrischer Ständer: 2,28 kg Konische Schutzhülle: 0,38 kg Gesamtgewicht: 6,02 kg
<b>Laserquelle &amp; -leistung</b>	20W 450nm Blauer Diodenlaser 20W 1064nm Faserlaser
<b>Arbeitsbereich</b>	120 x 160 mm (Elliptisch) 100 x 100 mm (Quadratisch)
<b>Gehäuse</b>	Aluminiumlegierung
<b>Vorschau-Modus</b>	Rechteckvorschau / Konturvorschau / Mittelpunktvorschau
<b>Unterstützte Dateiformate</b>	PC-Software: G-Code, JPG, PNG, BMP, SVG, DXF usw. Mobile App: G-Code, JPG, PNG, SVG
<b>Konnektivität</b>	USB, Wi-Fi
<b>Kompatible Betriebssysteme</b>	Unterstützt iOS 9.0+, Android 7.0+, MacOS 10+, Windows 10+ Kompatibel mit LightBurn
<b>Stromversorgung</b>	Gleichstrom (24V, 7,5A), Wechselstrom (100–240 V, 50–60 Hz), 180 W
<b>Umgebungstemperatur</b>	Temperaturbereich: 10°C – 35°C Luftfeuchtigkeitsbereich: 10% – 95%RH (nicht kondensierend)
<b>Kühlsystem</b>	Halbleiterkühlung + Luftkühlung
<b>Sicherheitszertifizierung</b>	CE, ROHS, FCC, FDA, NCC, KC, UKCA, TELEC, SRRC

# Erläuterungen

---

## Haftungsausschluss

Vielen Dank, dass Sie sich für den LaserPecker LP5 entschieden haben! Dieses Handbuch betrifft Ihre Sicherheit, gesetzliche Pflichten und Rechte. Wir bitten Sie eindringlich, alle Sicherheitsvorkehrungen und -verfahren sorgfältig durchzulesen und sich damit vertraut machen, bevor Sie das Produkt in Betrieb nehmen. Sollten Sie das Produkt nicht gemäß den Anweisungen und Anforderungen des Handbuchs verwenden oder aufgrund von Missverständnissen fehlerhaft bedienen usw. übernimmt LaserPecker (Hingin Technology Co., Ltd.) keine Haftung für daraus resultierende Schäden oder Verluste.

Da die Einsatzbedingungen und -methoden dieses Produkts außerhalb des Einflussbereichs von LaserPecker liegen, haftet LaserPecker nicht für die folgenden Folgen, die vom Benutzer zu tragen sind:

- Personenschäden, Sachschäden und Produktschäden, die durch unsachgemäßen Betrieb, Nichtbeachtung des Handbuchs oder andere unvorhersehbare Ereignisse verursacht werden.
- Die Arbeit, die der Benutzer mit dem LaserPecker-Produkt erstellt hat, verletzt geistige Eigentumsrechte Dritter oder verstößt gegen geltende Gesetze und Vorschriften.
- Personenschäden, Sachschäden und Produktschäden, die im Zuge der Installation, des Transports, der Lagerung, der Verwendung, der Wartung und der Entsorgung dieses Produkts auftreten können.
- Alle offiziellen LaserPecker-Materialien wurden Sicherheitstests unterzogen und sind mit diesem Produkt kompatibel. LaserPecker übernimmt keine Haftung für die Materialicherheit oder die Gravuraqualität, wenn der Benutzer Materialien verwendet, die nicht von LaserPecker stammen.

## Urheberrechte

Dieses Dokument und alle darin enthaltenen Informationen sind urheberrechtlich geschützt durch LaserPecker, alle Rechte sind vorbehalten. Sofern von LaserPecker nicht anderweitig genehmigt, sind Sie nicht berechtigt, das Dokument oder einen Teil davon durch Vervielfältigung, Übertragung oder Verkauf zu nutzen oder anderen die Nutzung zu gestatten. Benutzer sollten dieses Dokument und seinen Inhalt nur als Anweisungen für die Bedienung des LaserPecker LP5 verwenden. Das Dokument darf nicht für andere Zwecke verwendet werden.

**LaserPecker**