

安全上のご注意

① 使用上のご注意

- ・本製品の使用および操作、ならびに彫刻処理中に発生する排出物の取り扱いや廃棄は、お客様の国または地域のすべての適用法令および規則に準拠して行ってください。
- ・本製品を安全に使用するには、操作およびメンテナンスの際に必ず本マニュアルの指示に従ってください。
- ・事故を防ぐために子供や障害者および未経験者には使用させないでください。
- ・本製品は、安定して平らな作業台の上に設置してください。
- ・作業環境を乾燥した状態に保ち、十分に換気し、10-35℃および湿度10~95%に環境制御してください。
- ・動作中は機械から目を離さないでください。

- ・下記の状況が発生した場合は、すぐに使用を中止し、電源を切ってください。
- ・機械から焦げ臭いする場合。
- ・彫刻素材から火や火花が発生した場合。
- ・機械または部品が損傷または故障がある場合。
- ・不明な理由なく、機械の動作が予期せず停止した場合。
- ・機械から異常な音、煙、異常な光が発生した場合。

② レーザー安全についてのご注意

- ・LP1 Plusはクラス4のレーザー光の安全基準です。
- ・作業中のレーザーとその反射は、急速に火災、火傷、永久的な視力障害を引き起こす可能性があります。通常の状況では、レーザーは動作中に保護カバーまたは安全カバーによって遮断されます。機械を使用する前に、保護カバーまたは安全カバーが正しく取り付けられていることを確認してください。レーザーが対象物を完全に覆えない場合は、レーザー用保護メガを着用して目を守ってください。
- ・デバイスを操作する前に、ユーザーはレーザー放射の特性、危険分類、健康への影響、および必要な安全対策を十分に理解しておく必要があります。
- ・デバイスを作業するときは、火傷やその他の傷害を防ぐため、レーザーが皮膚に直接触れないでください。
- ・動作中、彫刻または切断される素材から有毒、有害なガスや煙が放出される可能性があります。彫刻および切断素材の種類と組成によっては、これらの排出物は健康や環境上のリスクを引き起こす可能性があります。安全のために、発生する有害、有害なガスや煙を効果的に吸引し、排気する可能性があります。本機が空気清浄機と一緒に使用することを勧めます。
- ・湿気やほこりが多い環境、または強い電磁干渉がある場所では、本機を使用しないでください。レーザーが偏向したり反射したりする恐れがあります。
- ・安定で互換性のある電源アダプターが必要です。互換性のある電源アダプターを使用しないと、機械が故障する可能性があります。
- ・本機で彫刻を開始する前に、必ず安全対策を行ってください。レーザーによる目や皮膚への誤照射を防ぐため、保護メガを着用してください。また、不要な物品は移動させ、レーザー照射による不必要な損傷を防いでください。特に、可燃性・爆発性の物品は必ず移動させ、火災の発生を防いでください。

③ 緊急時対応

- ・彫刻中に火災が発生した場合：
 - (1) 直ちに電源を切ってください。
 - (2) 消火器を使用して消火してください。
- ・煙や微粒子を吸入した場合：
 - (1) 一部の素材を彫刻またはカットする際に、煙や微粒子が発生し、呼吸器に影響を与えることがあります。必ず空気清浄機を併用するか、換気の良い場所で使用してください。必要に応じて防塵マスクを着用してください。
 - (2) 呼吸器への刺激などの症状が現れた場合は、ただちに風通しの良い場所に移動し、必要に応じて医師の診察を受けてください。

④ 安全ラベル

警告および指示ラベルは、操作前および操作中に人身傷害または機械への損傷が生じる可能性がある場所に表示されています。ラベルが破損または紛失した場合は、直ちに交換してください。次のテンプレートを印刷して、必要なラベルが印刷できます。



LDSアプリのダウンロード

下のQRコードをスキャンして、LaserPecker Design Spaceアプリをダウンロードしてインストールしてください。
注意：インストール後、アプリ内の警告および注意事項を必ずよくお読みください。



LaserPecker Design Space

アフターサービス

技術サポート

製品についてのご意見とご不明な点等がございましたら、下記の方法でお気軽にお問い合わせください。サポートメールアドレス：support@laserpecker.com

- YouTube: @LaserPecker
- Facebookグループ: LaserPecker LP1 Official Group

ビデオのガイド

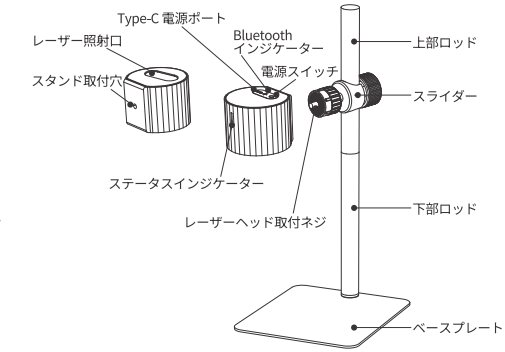
LaserPecker 製品の使い方については、下記のQRコードを読み取ってご確認ください。



パッケージ内容



各部の名称



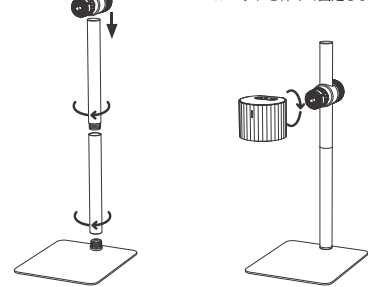
組み立て方法

スタンドの組み立て

上部ロッドと下部ロッドを回して1本の長いロッドに組み立てます。ロッドをベースプレートに固定します。次にスライダーをロッドにスライドさせ、所定の位置に固定します。

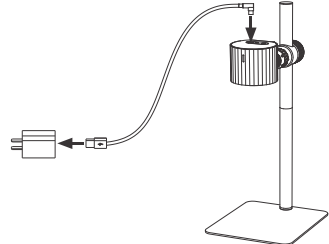
レーザーヘッドの取り付け

レーザーヘッドをスライダーの上で時計回りに回します。ユニットの水平を調整した後、アームのボールヘッドを締めて固定します。



電源接続

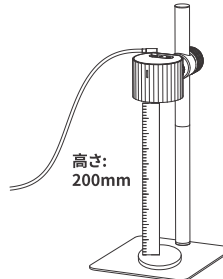
TYPE-Cインターフェース対応の5V/2A以上のアダプターを使用してください。本製品付属の電源アダプター、またはQC2.0以上の認証を受けた充電器、モバイルバッテリーやその他の形式の電源の使用を推奨します。下図をご参照ください。



本製品の使用方法

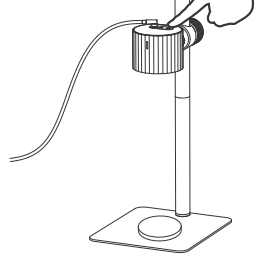
フォーカス

スライダーをスライドさせて高さを調整し、レーザーレンズと作業面の距離が正確に200mmになるようにします。付風の定期を使って正確に測ってください。
注意：距離が正しくない場合、彫刻が不均一になるか、まったく跡が残らないことがあります。



電源スイッチ

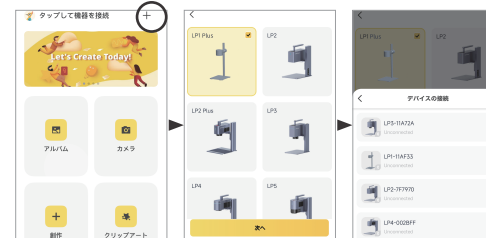
長押しして全ての操作を停止します。
短押しして作業を一時停止します。



LDSアプリに接続

Bluetoothで接続

LaserPecker Design Space アプリを開き、画面上の「+」をタップして、デバイスリストからLP1 Plusを選択します。その後、デバイスをタップして接続します。接続が完了すると、インジケータランプが青色で常時点灯します。



技術仕様

寸法	レーザーヘッド: 65 × 61 × 53 mm スタンド: 140 × 160 × 320 mm
正味重量	レーザーヘッド: 0.21 kg 総重量: 0.72 kg
レーザー光源と出力	600 mW 405 nmダイオードレーザー
作業範囲	100 × 100 mm
外観	ABS+PC、アルミニウム合金
プレビューモード	長方形プレビュー/ベクタープレビュー/中心点プレビュー
対応ファイル	G-code / JPG / PNG / SVG
接続方法	Bluetooth
対応OS	iOS 13.0+, Android 7.0+
入力電源	Type-C (5V, 2A)
動作環境	温度：10-35℃ 湿度：10~95% RH (結露なきこと)
冷却システム	自然冷却
認証	CE / RoHS / FCC / FDA / PSE / MIC / UKCA / GB 4943.1

免責事項および保証について

免責事項

LaserPeckerをお選びいただき、誠にありがとうございます。本マニュアルには、お客様の安全に関する重要事項、ならびに法的責任および権利について記載されています。製品をご使用になる前に、すべての安全上の注意事項および使用手順をよくお読みいただき、内容を十分にご理解のうえ、正しくお使いください。本マニュアルに記載された指示や要件に従わずに製品をご使用された場合、または誤操作・誤解等により生じた損失について、LaserPecker (Hingin Technology Co., Ltd.) は一切の責任を負いかねます。

- なお、本製品の使用条件および使用方法は当社の管理外であるため、以下のような結果については、すべてユーザーの責任とさせていただきます：
- ・不適切な操作、取扱説明書の不遵守、またはその他の不確定要因により発生した人身事故、財産損害、製品の破損など。
 - ・ユーザーがLaserPecker製品を使用して作成した作品が、第三者の知的財産権を侵害、または関連する法令に違反した場合。
 - ・本製品の設置、持ち運び、保管、使用、メンテナンス、廃棄の各過程において発生した人身事故、財産損害、製品損傷。
 - ・LaserPeckerの純正素材はすべて安全性テストを経ており、本製品との互換性が確認されています。非純正素材を使用した場合の安全性や彫刻品質については、当社は一切の責任を負いかねます。

著作権について

- ・本マニュアルに関する著作権、および本製品に関連するソフトウェアおよびハードウェアに関する一切の権利は、Shenzhen Hingin Technology Co., Ltd. (以下、「Hingin Technology」といいます) に帰属します。
- ・「LaserPecker」は、Hingin Technologyの登録商標です。
- ・本マニュアルに記載されている情報は、予告なく変更される場合があります。また、本マニュアルの内容は、当社のいかなる保証や責任も意味するものではありません。最新の情報については、<https://www.laserpecker.net>をご参照ください。