

안전 정보

① 일반 안전

- 이 제품의 사용 및 작동, 조각 과정에서 발생하는 모든 배출물의 취급 및 폐기는 귀하의 국가 또는 지역에서 적용되는 모든 법률 및 규정을 준수해야 합니다.
- 안전한 작동을 위해 본 설명서의 지침에 따라 제품을 항상 사용하고 유지 관리하십시오.
- 이상년자, 훈련받지 않은 사용자, 또는 신체적, 정신적 제한으로 인해 기계를 안전하고 적절히 사용할 수 없는 사람의 사용을 허용하지 않습니다.
- 제품을 안정적이고 평평한 작업대에 놓으십시오.
- 기계 주변은 건조하고 통풍이 잘 되며, 환경 온도가 10-35°C, 습도가 10-95%인 상태를 유지하십시오.
- 작업 중에는 기계를 무인 상태로 두지 마십시오.

- 다음과 같은 문제가 발생하면 즉시 작동을 중지하고 전원 연결을 해제하십시오:
- 기계에서 타는 냄새가 감지될 경우
 - 재료에서 화염이나 불꽃이 발생할 경우
 - 기계 부품이 손상되거나 오작동하는 경우
 - 명확한 이유 없이 기계 작동이 중단될 경우
 - 비정상적인 소음, 연기, 또는 이상한 빛이 발생할 경우

② 레이저 안전

- LP1 Plus 베이스는 Class 4 레이저 시스템입니다.
- 활성화된 레이저와 그 반사는 화재, 화상 및 영구적인 시각 손상을 일으킬 수 있습니다. 일반적으로 작동 중 보호 커버 또는 안전 인클로저가 레이저를 차단합니다. 사용 전에 보호 커버 또는 안전 인클로저가 올바르게 설치되었는지 확인하십시오. 대상이 완전히 덮이지 않는 경우, 레이저 빔으로부터 눈을 보호할 수 있는 안전 고글을 착용하십시오.
- 장치를 작동하기 전에, 레이저 방사의 물리적 특성, 위험 분류, 관련 건강 영향 및 필수적인 안전 예방 조치를 충분히 이해하십시오.
- 장치를 작동할 때, 레이저와 직접적인 피부 접촉을 피하여 화상이나 기타 부상을 예방하십시오.
- 작동 중, 조각하거나 절단하는 재료는 유독하거나 유해한 가스 또는 연기를 방출할 수 있습니다. 재료의 유형과 구성에 따라 이러한 배출물은 건강과 환경에 위험을 초래할 수 있습니다. 안전한 사용을 위해, 본 기기를 공기 정화기와 함께 사용하여 생성되는 유해 가스와 연기를 효과적으로 흡수하고 여과할 것을 권장합니다.
- 레이저를 이슬, 먼지, 또는 높은 EMI(전자기 간섭) 환경에서 사용하지 마십시오. 이러한 조건에서는 레이저가 쉽게 산란되거나 반사될 수 있습니다.
- 반드시 안정적이고 호환되는 전원 공급 장치만 사용하십시오. 이 기기는 5V/2A 전원 어댑터가 필요합니다. 호환되지 않는 전원 어댑터 사용 시 기기 오작동이 발생할 수 있습니다.
- 각인 작업을 시작하기 전에 모든 안전 예방 조치가 마련되었는지 확인하십시오. 레이저에 의한 우발적인 부상을 방지하기 위해 보호 고글을 착용하십시오. 레이저 노출로 인한 불필요한 피해를 방지하기 위해 관련 없는 물품은 치우십시오. 특히, 가연성 또는 폭발성 물질은 제거하여 화재 위험을 방지하십시오.

③ 비상 절차

- 조각 작업 중 화재 발생 시:
 - 즉시 전원 공급을 차단하십시오.
 - 소화기를 사용하여 불을 끄십시오.
- 연기 및 미세먼지 노출:
 - 일부 재료를 조각하거나 절단할 때 발생하는 연기와 미세먼지는 호흡기에 자극을 줄 수 있으므로, 공기 정화기와 함께 사용하거나 환기가 잘 되는 곳에서 작업하고 필요 시 보호 마스크를 착용하십시오.
 - 호흡기 자극이나 유사 증상이 발생하면 즉시 신선한 공기로 이동시키고 의료기관에서 진료를 받으십시오.

④ 안전 라벨

경고 및 안내 표시는 작동 전후 및 작동 중에 신체 부상이나 기계 손상이 발생할 수 있는 곳에 부착되어 있습니다. 표시가 손상되거나 분실된 경우 즉시 교체하십시오. 필요한 표시의 템플릿을 사용해 출력할 수 있습니다.



LDS 앱 다운로드

아래 QR 코드를 스캔하여 LaserPecker Design Space 앱을 다운로드하고 설치하세요.
참고: 설치 후 앱 내 경고 및 주의사항을 반드시 주의 깊게 읽으세요.



LaserPecker Design Space

도움 받기

기술 지원

문제가 발생하면 언제든지 고객 지원팀(support@laserpecker.com)으로 연락해 주세요.

- YouTube: @LaserPecker
- Facebook 그룹: LaserPecker LP1 Official Group

비디오 튜토리얼

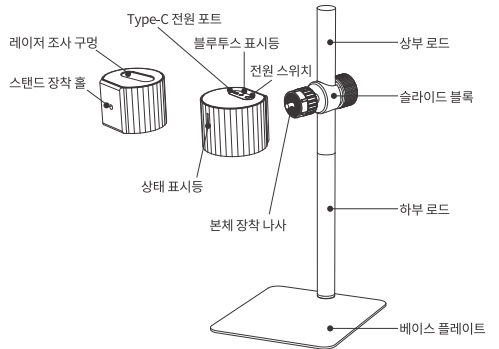
아래 QR 코드를 스캔하여 LaserPecker 제품 사용 방법을 확인하세요.



구성품 목록



부품 소개



면책 조항 및 저작권 안내

면책 조항

LaserPecker를 선택해 주셔서 감사합니다! 본 설명서는 귀하의 안전과 법적 권리 및 책임과 관련된 중요한 사항을 다루고 있으므로, 제품을 사용하기 전에 모든 안전 수칙과 절차를 반드시 읽고 숙지하시기 바랍니다. 설명서의 지침을 준수하지 않거나, 이해 부족 등으로 제품을 잘못 조작할 경우, 그로 인한 모든 손해에 대해 LaserPecker(Hingin Technology Co., Ltd.)는 책임을 지지 않습니다.

LaserPecker는 본 제품의 사용 조건 및 방식이 당사의 통제 범위를 벗어나기 때문에, 다음과 같은 상황이 발생할 경우 당사는 그 어떤 결과에 대해서도 책임을 지지 않으며, 모든 책임은 사용자에게 있습니다:

- 사용자의 부주의한 조작, 제품 가이드를 따르지 않은 사용, 또는 기타 불확정 요인으로 인해 발생한 인적 피해, 재산 손실 및 제품 손상 등.
- 사용자가 LaserPecker 제품으로 제작한 물품이 제3자의 지식재산권을 침해하거나 관련 법규를 위반한 경우.
- 본 장비는 설치, 운송, 보관, 사용, 유지보수 및 폐기 과정에서 인적 피해, 재산 손실 또는 제품 손상을 초래할 수 있습니다.
- LaserPecker의 모든 공식 소모품은 본 제품에 적합하며 안전성 테스트를 거쳤습니다. 사용자가 비공식 LaserPecker 소모품을 본 제품과 함께 사용할 경우, LaserPecker는 재료의 안전성이나 조각 품질에 대해 어떠한 책임도 지지 않습니다.

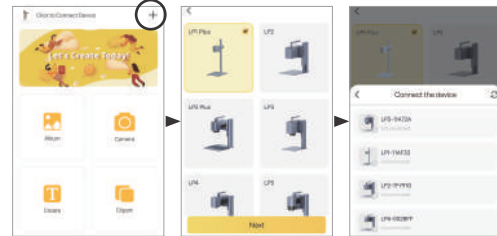
저작권 안내

- 본 매뉴얼의 저작권 및 본 제품과 관련된 소프트웨어 및 하드웨어의 모든 소유권은 Shenzhen Hingin Technology Co., Ltd.(이하 "Hingin Technology")에 귀속됩니다. LaserPecker는 Hingin Technology의 등록 상표입니다.
- 본 매뉴얼의 정보는 사전 통지 없이 변경될 수 있으며, 본 매뉴얼의 정보는 당사의 어떠한 보증이나 약속도 구성하지 않습니다. 최신 업데이트 내용은 당사 웹사이트 (<https://www.laserpecker.cn>)를 참고하시기 바랍니다. 본 제품 구매자 개인 사용을 제외하고, 당사의 서면 허가 없이 본 매뉴얼의 내용을 어떠한 형태로든 재작성하거나 재배포하는 행위는 금지됩니다.

LDS 앱 연결

블루투스로 연결

LaserPecker Design Space 앱을 열고 화면 오른쪽 상단의 "+"를 탭한 후, 기기 목록에서 LP1 Plus를 선택합니다. 그런 다음 기기를 탭하여 연결합니다. 연결되면 표시등이 파란색으로 계속 켜집니다.



제품 사양

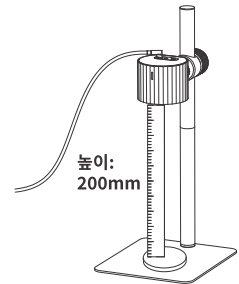
치수	본체: 65 × 61 × 53 mm	스탠드: 140 × 160 × 320 mm
순중량	본체: 0.21 kg	총중량: 0.72 kg
레이저 광원 및 출력	405 nm 다이오드 레이저, 600 mW	
작업 영역	100*100 mm	
외관	ABS + PC, 알루미늄 합금	
미리보기 모드	사각형 미리보기 / 벡터 미리보기 / 중심점 미리보기	
지원 파일 형식	G-code / JPG / PNG / SVG	
연결 방식	Bluetooth	
운영 체제	iOS 13.0+, Android 7.0+	
입력 전원	Type-C (5V, 2A)	
작동 환경	온도: 10~35 °C 습도: 10~95 % RH (결로 없음)	
냉각 시스템	자연 냉각	
인증	CE / RoHS / FCC / FDA / PSE / MIC / UKCA / GB 4943.1	

제품 사용법

초점 맞추기

슬라이드 블록을 이동하여 높이를 조절하고 레이저 렌즈와 표면 사이의 거리가 정확히 200 mm 가 되도록 하세요. 동봉된 자를 사용하여 정확하게 측정하십시오.

참고: 거리가 올바르게 않으면 조각이 고르지 않게 나타나거나 전혀 흔적이 남지 않을 수 있습니다.



전원 스위치

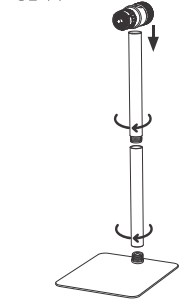
길게 누르면 작업이 정지되고, 짧게 누르면 작업이 일시정지됩니다.



빠른 조립

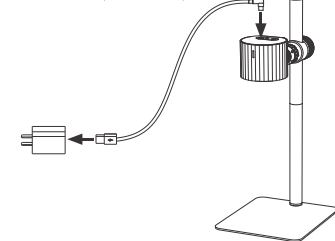
스탠드 조립

상부 로드와 하부 로드를 돌려 하나의 긴 로드를 조립합니다. 로드를 베이스 플레이트에 고정합니다. 그런 다음 슬라이드 블록을 로드에는 끼우고 제자리에 고정합니다.



전원 연결

Type-C 인터페이스를 가진 출력 최소 5V/2A 이상의 전원 어댑터를 준비하십시오. 본 제품에 동봉된 전원 어댑터 또는 QC2.0 이상 인증된 충전기, 보조 배터리나 기타 형태의 전원 어댑터 사용을 권장합니다(아래 그림 참조).



본체 설치

본체를 슬라이드 블록 위에서 시계 방향으로 회전시킵니다. 본체를 수평으로 맞춘 후, 암의 볼 헤드를 조여 고정합니다.

