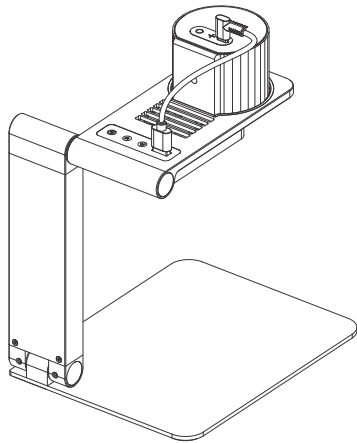


LP1 Plus

電動スタンド 専門セット
電動スタンド & 保護プレート 豪華セット

取扱説明書

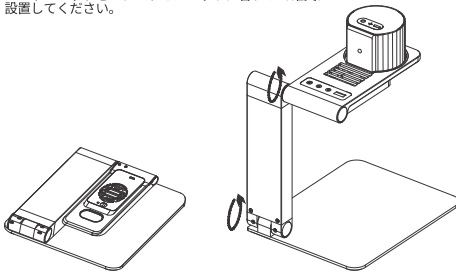
v1.0



組み立て方法

1. レーザーヘッドと電動昇降スタンドの設置

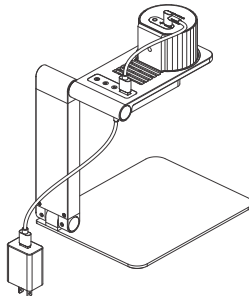
折りたたまれた電動昇降スタンドを図の方向に展開し、レーザーヘッドをスタンドのスロットに合わせて確実に設置してください。



2. ケーブル接続

① 同種の0.2mケーブルのUSB-C端子をレーザーヘッドに、USB-A端子をスタンド上部の接続ポートに接続します。(付属の電源アダプターを使用してください。)

② 5V/2A以上の電源アダプターを用意し、同種の1mケーブルを使用してスタンド下部の接続ポートに接続します。(付属の電源アダプターまたはQC2.0以上認証済みの充電器・モバイルバッテリーの使用を推奨します。)



安全上のご注意

① 使用上のご注意

- ・本製品の使用および操作、ならびに彫刻処理中に発生する排出品の取り扱いや廃棄は、お客様の国または地域のすべての適用法令および規制に準拠して行ってください。
- ・本製品を安全に使用するには、操作およびメンテナンスの際に必ず本マニュアルの指示に従ってください。
- ・事故を防ぐために子供や障害者および未経験者には使用させないでください。
- ・本製品は、安定した作業台の上に設置してください。
- ・作業環境を乾燥した状態に保ち、十分に換気し、10~35℃および湿度10~95%に環境制御してください。
- ・動作中は機械から目を離さないでください。
- ・焦げ臭い、異常な煙や炎が発生する、部品が損傷している、動作が異常に停止する、または異常な音や光が確認された場合は、直ちに使用を中止し、電源を切ってください。

② レーザー安全についてのご注意

- ・LP1 Plus レーザー彫刻機は、レーザークラス4に分類される装置です。レーザー光およびその反射光は、火災、やけど、または永久的な視力障害を引き起こすおそれがあります。保護プレートを使用する場合は、保護プレートが正しく取り付けられ、加工エリアを完全に覆っていることを確認してください。
- ・保護プレートを使用しない場合は、作業中は必ず規格に適合したレーザー保護メガネを着用し、必要に応じて皮膚の保護対策を講じてください。レーザー光またはその反射光を直射することは厳禁です。
- ・本機を使用する前に、レーザー放射の特性や危険性、健康への影響、および必要な安全対策を十分に理解してください。操作中は、皮膚がレーザー光に直接触れないようにしてください。
- ・彫刻または切断作業時には、有毒または有害なガスや煙が発生する可能性があります。換気の良い環境での使用を推奨するとともに、健康および環境へのリスクを低減するため、空気清浄機の併用を推奨します。
- ・雷や強い電磁干渉のある環境では、本機を使用しないでください。
- ・彫刻を開始する前に、周囲の不要物および可燃性・爆発性の物品を取り除き、レーザー照射による必要な損傷や火災の発生を防いでください。
- ・適切かつ安全に使用するため、必ず5V/2Aの電源アダプターのみをご使用ください。

③ 緊急時対応

- ・彫刻中に火災が発生した場合は、直ちに電源を切り、消火器を使用して消火してください。一部の素材を彫刻または切断する際に、呼吸器を刺激する煙や微粒子が発生する場合があります。必要に応じて防護マスクを着用してください。呼吸器への刺激などの症状が現れた場合は、たまたに空気の新鮮な場所へ移動し、医師の診察を受けてください。

④ 安全ラベル

警告および指示標識は、操作前および操作中に人身傷害または機械への損傷が生じる可能性がある場所にラベルが貼られています。標識が破損または紛失した場合は、直ちに交換してください。次のテンプレートをを使用して、必要な標識が印刷できます。



ボタン操作

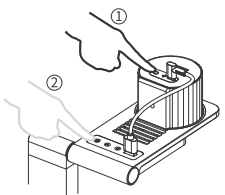
① 電源スイッチ

長押し：一時停止
短押し：10秒停止

② 電動昇降スタンドボタン

・電源/自動フォーカスボタン
長押し：電源オン/オフ
短押し：自動フォーカス

・上昇/下降ボタン
短押し：1mmずつ上昇/下降
長押し：連続上昇/下降



本製品の使用方法

LP1 Plus の最適な彫刻焦点距離は 200mm (レーザーレンズから材料表面まで) です。

自動フォーカス

自動フォーカスボタンを押すと、電動昇降スタンドが自動的に焦点距離を 200mm に調整します。

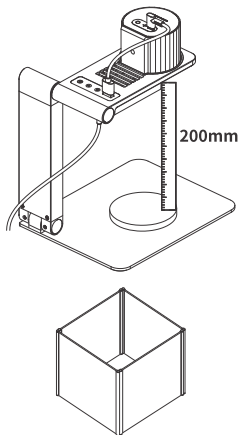
★ 自動フォーカス機能の信頼性を確保するため、フォーカス時には付属の **フォーカスカード** の使用を推奨します。フォーカスカードを加工素材の表面に平らに当てることで、TOF センサーが距離を正確に測定できます。

手動フォーカス

付属の定規を使用してレーザーレンズから材料表面までの距離を測定し、スタンドの上昇/下降ボタンでフォーカスを調整して最適な焦点位置に合わせます。

保護プレートの使用

保護プレートを使用する場合は、彫刻を開始する前に正しく組み立ててください。スタンドおよびレーザーヘッドを囲むように設置することで、レーザーを遮蔽し、安全な操作を確保できます。



LDSアプリのダウンロード

下のQRコードをスキャンして、LaserPecker Design Spaceアプリをダウンロードしてインストールしてください。
注意：インストール後、アプリ内の警告および注意事項を必ずよくお読みください。



LaserPecker Design Space

アフターサービス

技術サポート

製品についてのご意見とご不明な点等がございましたら、下記の方法でお気軽にお問い合わせください。サポートメールアドレス：support@laserpecker.com

YouTube: @LaserPecker

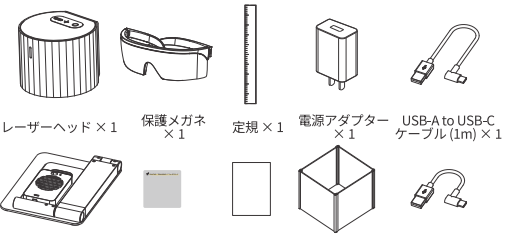
Facebookグループ: LaserPecker LP1 Official Group

ビデオのガイド

LaserPecker 製品の使い方については、下記のQRコードを読み取ってご確認ください。

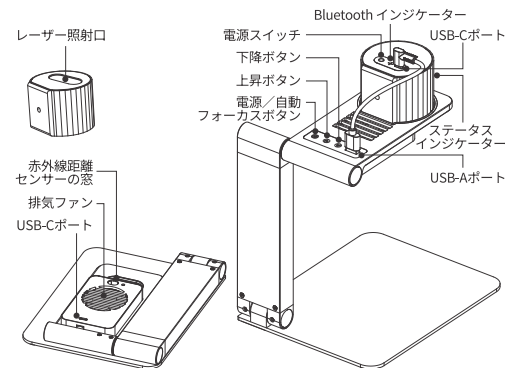


パッケージ内容



オートフォーカス電動スタンド × 1
フォーカスカード × 1
素材セット × 1
保護プレート (オプション)
Bluetooth インジケーター × 1
インジケーター × 1
ステータスインジケーター × 1
USB-Aポート × 1
USB-Cポート × 1

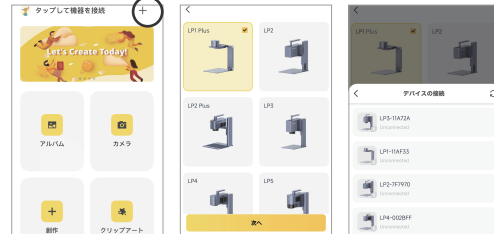
各部の名称



LDSアプリに接続

Bluetoothで接続

LaserPecker Design Space アプリを開き、画面右上の「+」をタップして、デバイスリストからLP1 Plusを選択します。その後、デバイスをタップして接続します。接続が完了すると、インジケーターランプが青色で常時点灯します。



技術仕様

寸法	レーザーヘッド: 65 × 61 × 53 mm スタンド: 194 × 153 × 25 mm
正味重量	レーザーヘッド: 0.21 kg スタンド: 0.84 kg
レーザー光源と出力	600 mW 405 nmダイオードレーザー
作業範囲	100 × 100 mm
外観	ABS + PC、アルミニウム合金
プレビューモード	長方形プレビュー / ベクタープレビュー / 中心点プレビュー
対応ファイル	G-code / JPG / PNG / SVG
接続方法	Bluetooth
対応OS	iOS 13.0+, Android 7.0+
入力電源	Type-C (5V, 2A)
動作環境	温度: 10~35℃ 湿度: 10~95% RH (結露なきこと)
冷却システム	自然冷却
認証	CE / RoHS / FCC / FDA / PSE / MIC / UKCA / GB 4943.1

免責事項および保証について

免責事項

LaserPecker をお選びいただき、誠にありがとうございます。本マニュアルは、お客様の安全に関する重要事項、ならびに法的責任および権利について記載されています。製品をご使用前に、すべての安全上の注意事項および使用手順をよくお読みいただき、内容を十分にご理解のうえ、正しくお使いください。本マニュアルに記載された指示や要件に従わずに製品をご使用された場合、または誤操作・誤解等により生じた損失について、LaserPecker (Hingin Technology Co., Ltd.) は一切の責任を負いかねます。

- ・なお、本製品の使用条件および使用方法は当社の管理外であるため、以下のような結果については、すべてユーザーの責任とさせていただきます：
 - ・不適切な操作、取扱説明書の不遵守、またはその他の不確定要因により発生した人身事故、財産損害、製品の破損など。
 - ・ユーザーが LaserPecker 製品を使用して作成した作品が、第三者の知的財産権を侵害、または関連する法令に違反した場合。
 - ・本製品の設置、持ち運び、保管、使用、メンテナンス、廃棄の各過程において発生した人身事故、財産損害、製品損傷。
 - ・LaserPecker の純正素材はすべて安全性テストを経ており、本製品との互換性が確認されています。非純正素材を使用した場合の安全性や彫刻品質については、当社は一切の責任を負いかねます。

著作権について

- ・本マニュアルに関する著作権、および本製品に関するソフトウェアおよびハードウェアに関する一切の権利は、Shenzhen Hingin Technology Co., Ltd. (以下、「Hingin Technology」といいます) に帰属します。「LaserPecker」は、Hingin Technology の登録商標です。
- ・本マニュアルに記載されている情報は、予告なく変更される場合があります。また、本マニュアルの内容は、当社のいかなる保証や責任を意味するものではありません。最新の情報については、<https://www.laserpecker.net> をご参照ください。