

Rotary Extension

使用说明书 | User Manual | 取扱説明書

사용 설명서 | 使用説明書

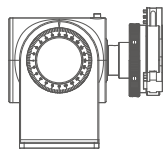
目次

目次	29
パッケージ内容	30
各部の名称	31
組み立て方法	32
本製品の使用方法	35
LP2 Plusとロータリーエクステンションの組み合わせ	37
LP4とロータリーエクステンションの組み合わせ	38
LP5とロータリーエクステンションの組み合わせ	39
LX2とロータリーエクステンションの組み合わせ	40
LDSソフトとアプリの使用	41
アフターサービス	41
技術仕様	42
免責事項および保証について	42

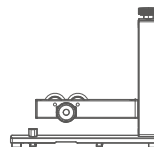
パッケージ内容



M3*6 ネジ × 6 (チャック爪取り付け用)
M3*10 ネジ × 4
(回転軸とベースプレートの取り付け用)



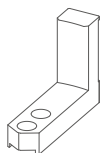
回転軸 × 1



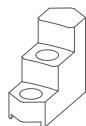
テールストック × 1



ベースプレート × 1



一段チャック爪 × 3



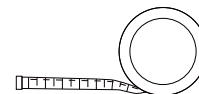
二段チャック爪 × 3



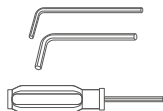
スタッド × 3



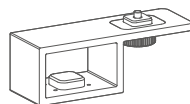
高さ調整パッド × 1
(LX2 高さ調整パッドは非付属)



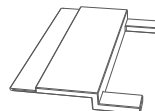
メジャー × 1



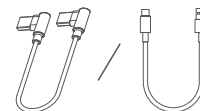
H2 六角レンチ × 1
H2.5 六角レンチ × 1
H3.0 ドライバー × 1



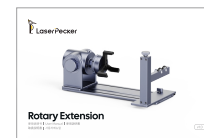
増高ブラケット × 1
(オプション)



位置決めブロック × 1
(オプション)



USB ケーブル × 1
(機種によって異なる)



取扱説明書 × 1

各部の名称

ロックボタン

回転チャック

LEDインジケータ

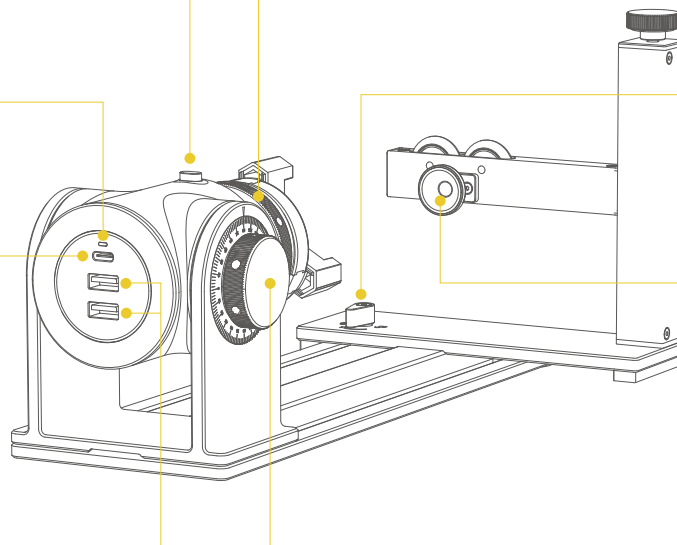
クランプレバー

USB-C 入力/出力ポート

すべり止め吸盤

USB-A 入力/出力ポート

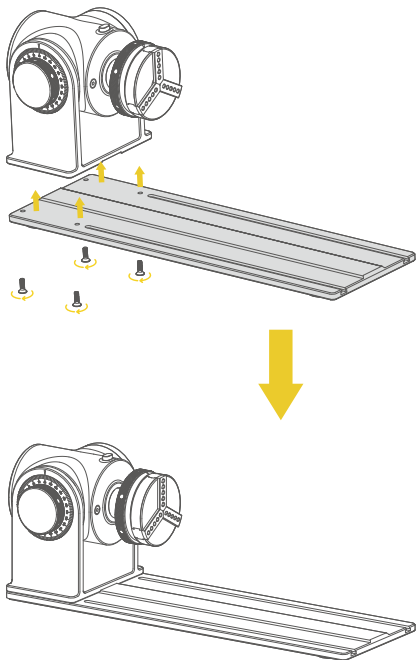
角度調整ノブ



組み立て方法

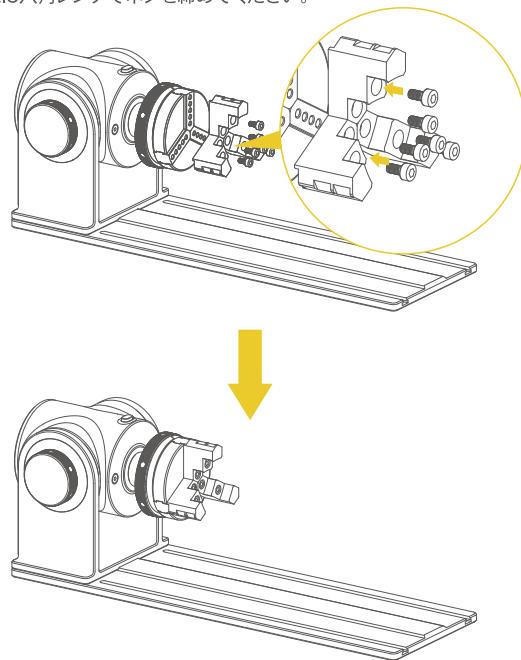
回転軸の取り付け

回転軸をベースプレートの取り付け穴に合わせます。M3*10ネジ4本で固定し、H2六角レンチでしっかり締めてください。



二段チャック爪の取り付け (材料直径:1 mm~128 mm)

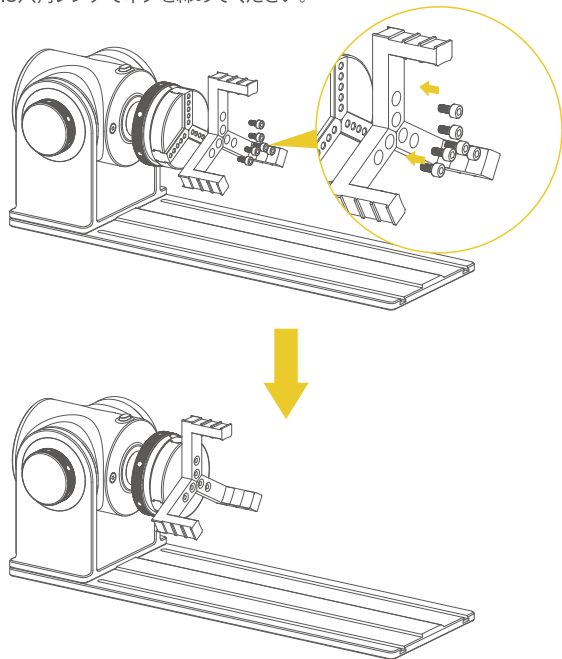
6本のM3*6ネジで三つの二段チャック爪を回転チャックに固定します。H2.5六角レンチでネジを締めてください。



組み立て方法

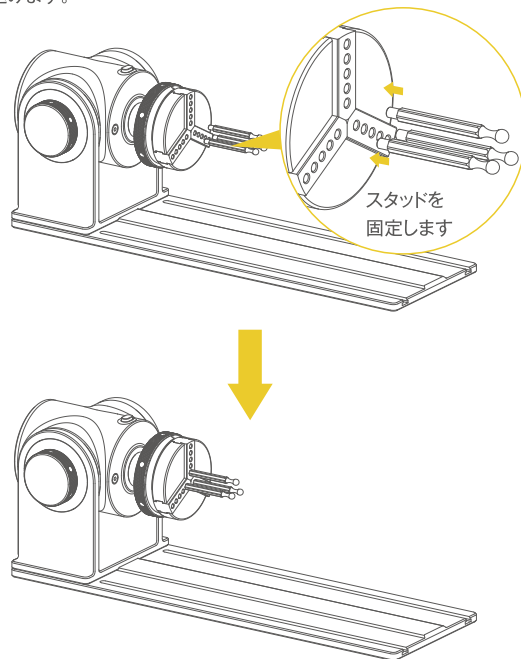
一段チャック爪の取り付け (材料直径:66 mm~145 mm)

6本のM3*6ネジで三つの一段チャック爪を回転チャックに固定します。
H2.5六角レンチでネジを締めてください。



スタッドの取り付け (材料直径:13 mm~78 mm)

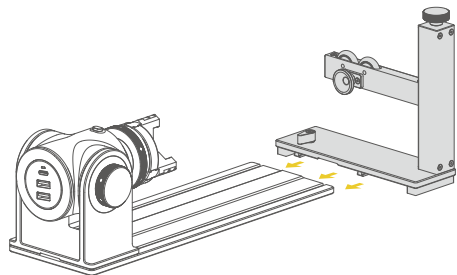
材料の直径を確認します。次に、3本のスタッドを回転チャックの対応する穴に差し込みます。



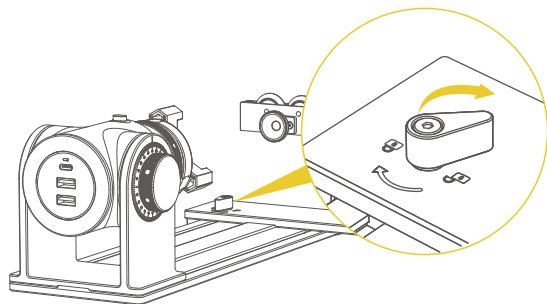
組み立て方法

テールストックの取り付け

1. テールストックをベースプレートのレールに滑り込ませます。

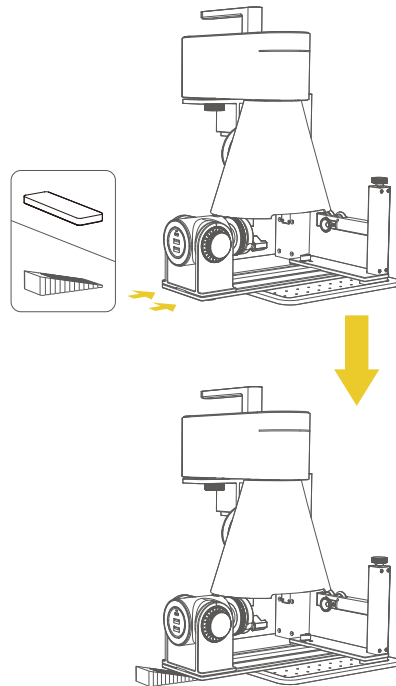


2. テールストックは回転チャックに取り付けられた円柱形の物体を支えます。材料に合わせて適合の位置を設定し、クランプレバーで固定します。



ロータリーエクステンションの水平調整

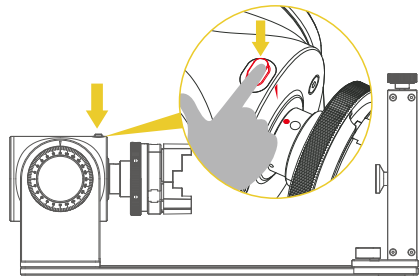
ロータリーエクステンションの下に高さ調整パッドを置き、回転軸とベースプレートが水平になるようにします。必要な場合のみ使用してください。



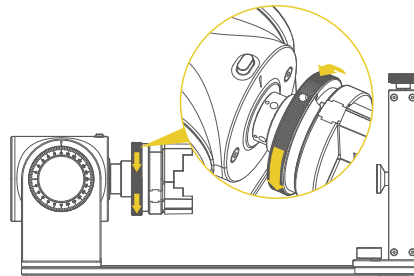
本製品の使用方法

回転チャックの調整

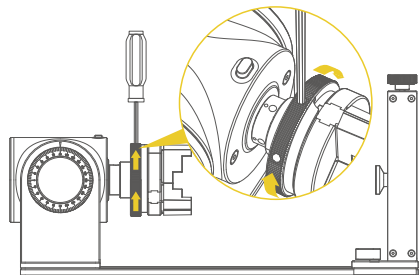
1. 回転軸の白いマークをロータリーエクステンションモーターの矢印に合わせ、ロックボタンを押して回転チャックを固定します。ロックボタンは回転軸を固定し、誤って回転するのを防ぐためのものです。



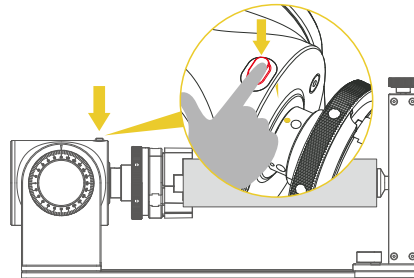
2. 直径の大きい素材を加工する場合は、チャックを反時計回りに回して爪を開きます。



3. 素材をしっかり挟んだ後、H3.0 六角ドライバーでチャックを時計回りに締め付けます。



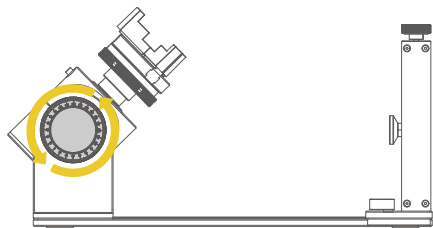
4. 素材の固定が完了したら、再度ロックボタンを押してロックを解除してください。ロックを解除しないと、プレビュー時に回転軸が正常に回転しません。



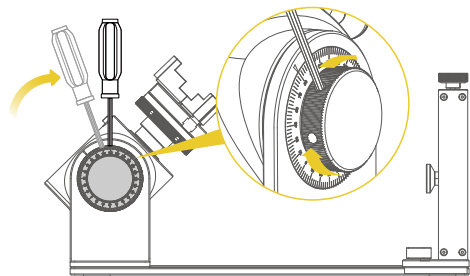
本製品の使用方法

彫刻角度の調整

1. 角度調整ノブを反時計回りに回して回転軸の角度を調整します。
これにより、素材の彫刻面をベースプレートと平行に保つことができます。

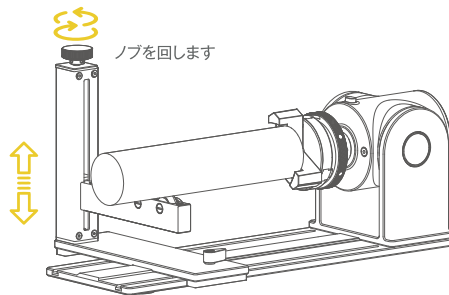


2. 希望の角度に調整したら、H3.0 六角ドライバーで角度調整ノブを時計回りに締め付け、回転軸を固定します。



テールストックの使用

テールストック上部のノブを時計回りに回すとテールストックが上がり、反時計回りに回すと下がります。素材を水平に保てるよう、適切な高さにテールストックを調整してください。



LP2 Plusとロータリーエクステンションの組み合わせ

USB-Aポート（電動昇降スタンドに接続）

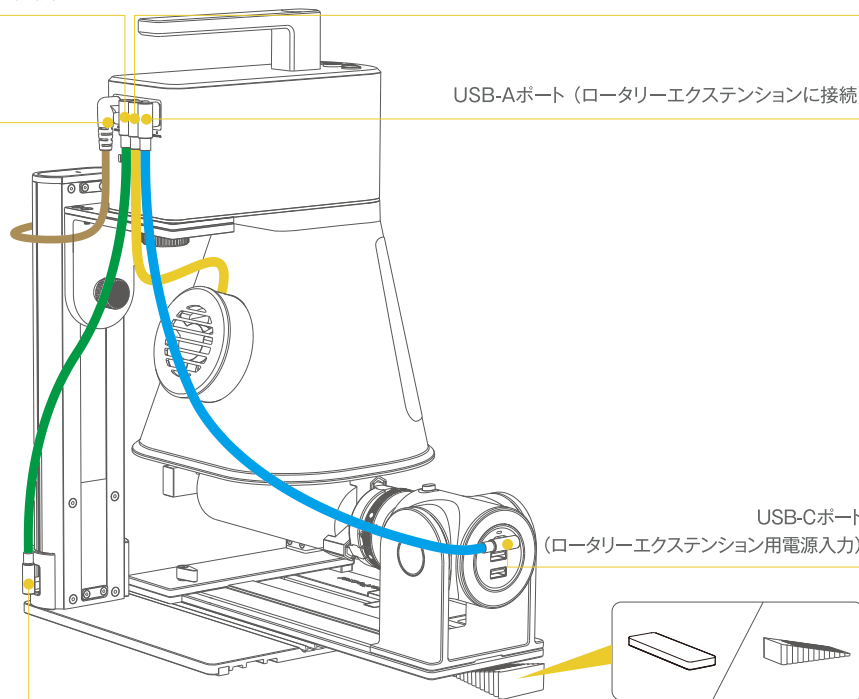
USB-Aポート（円錐型保護カバーに接続）

DC電源ポート

USB-Aポート（ロータリーエクステンションに接続）

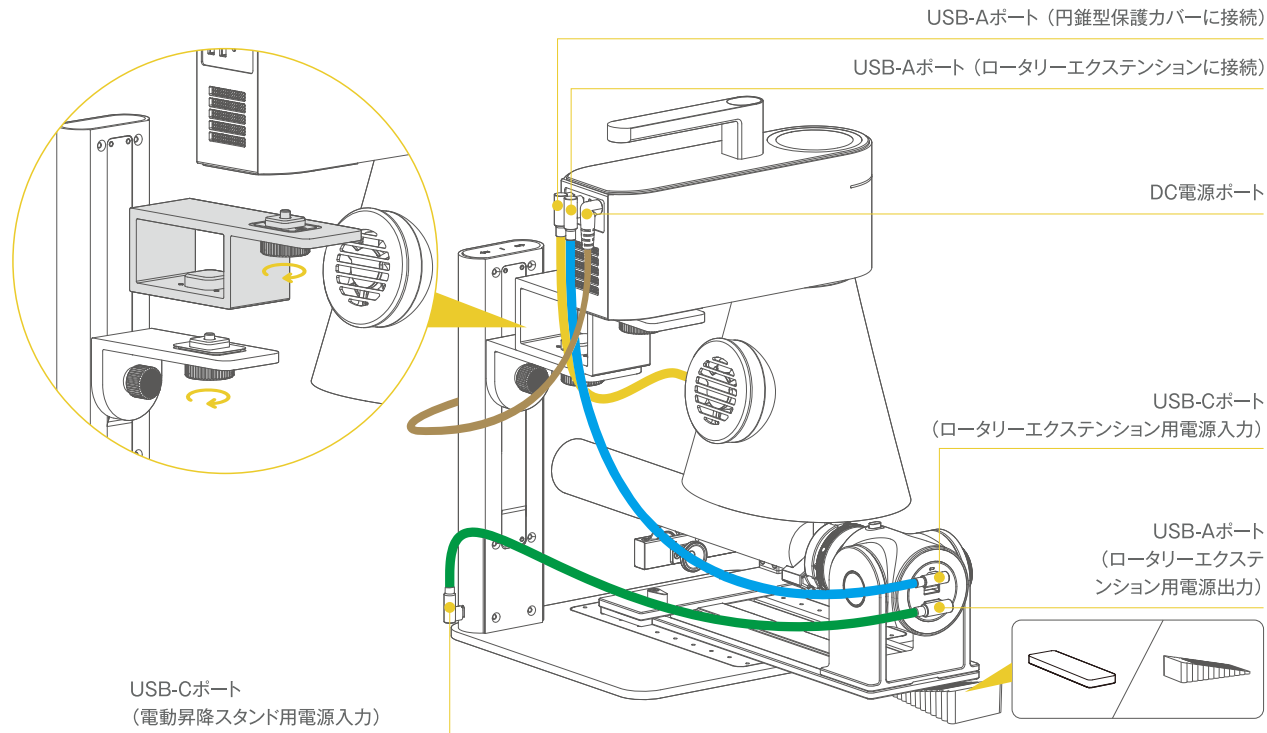
USB-Cポート
（電動昇降スタンド用電源入力）

USB-Cポート
（ロータリーエクステンション用電源入力）

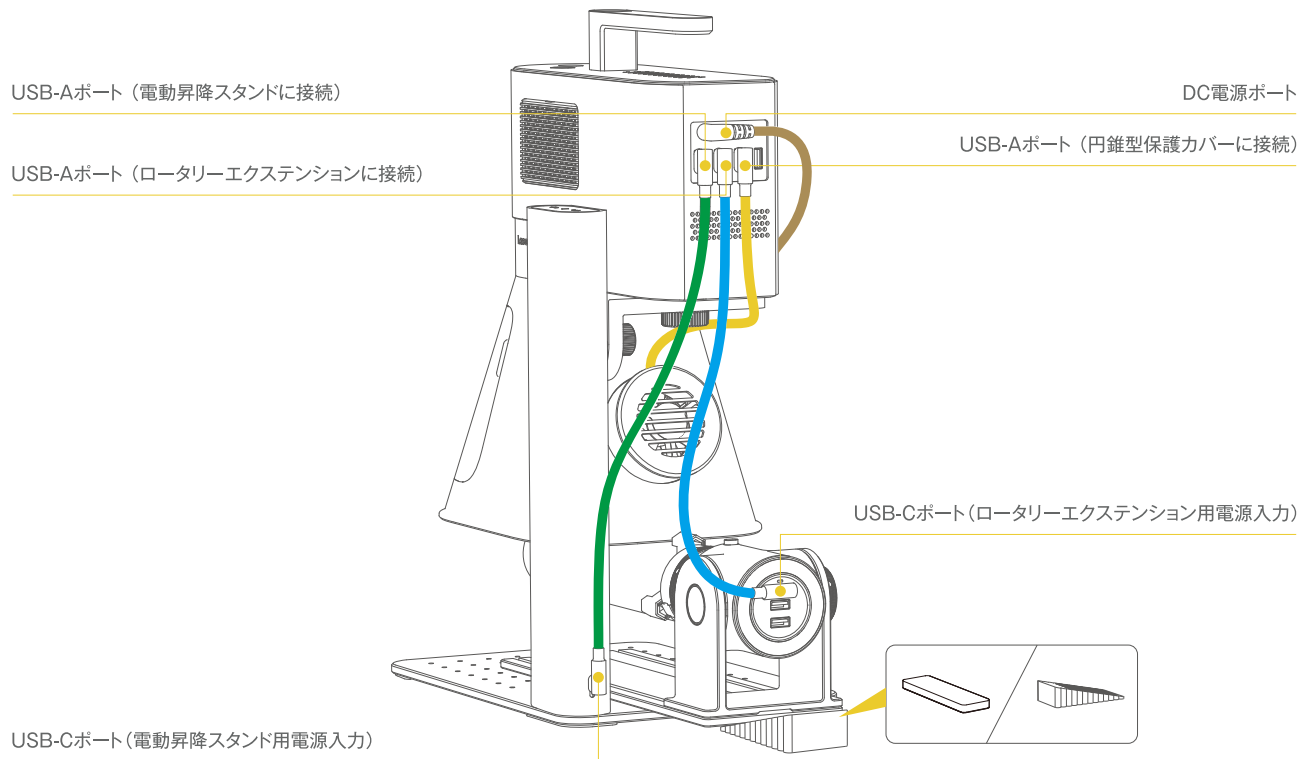


LP4とロータリーエクステンションの組み合わせ

ロータリーエクステンションを使用する前に、LP4 レーザーヘッドと電動昇降スタンドの間に増高ブラケットを取り付け、2つのノブをしっかりと締めて固定してください。



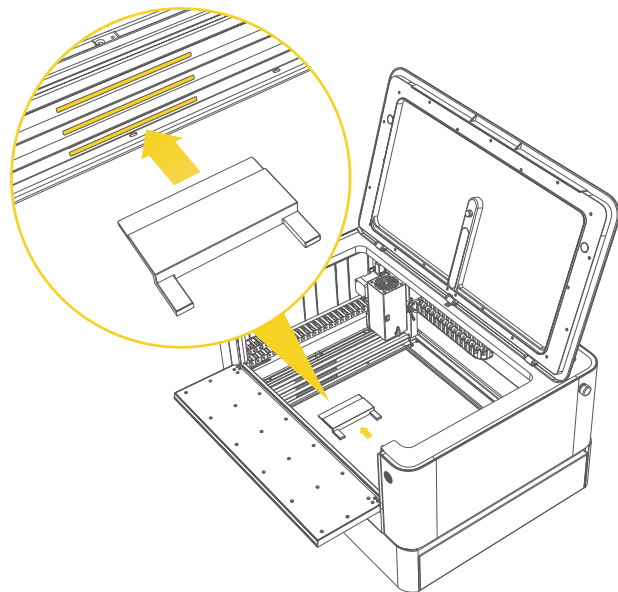
LP5とロータリーエクステンションの組み合わせ



LX2とロータリーエクステンションの組み合わせ

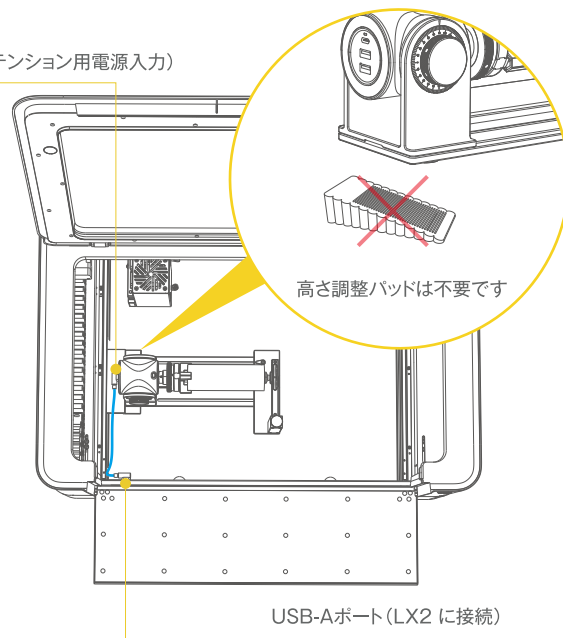
ロータリーエクステンションを使用するには、まず LX2 をライザーベースに設置する必要があります。(ライザーベースは別売です)

1. 彫刻する対象物の高さに合わせて、LX2 のベースプレートがライザーベースの適切な段に設置し、位置決めブロックを位置決め穴に挿入します。



2. USB-A to USB-A ケーブルの一方をロータリーエクステンションに、もう一方を LX2 に接続し、その後ロータリーエクステンションを位置決めブロックにセットします。

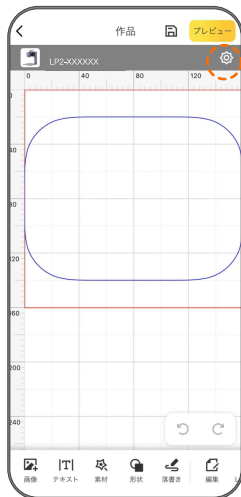
USB-Aポート
(ロータリーエクステンション用電源入力)



LDSソフトとアプリで使用

ロータリーエクステンションをレーザーマシンに接続した後、LaserPecker Design Space アプリまたはソフトウェアを開き、モード設定でロータリーエクステンションモードを有効にします。

① 画面右上の設定アイコンをタップします。



② 「ロータリーエクステンション」を有効にします。



アフターサービス

技術サポート

製品についてのご意見とご不明な点がございましたら、サポートチーム (support@laserpecker.com) までお気軽にお問い合わせください。

ビデオのガイド

ロータリーエクステンションの使い方を学ぶには、下のQRコードをスキャンしてください。



サイズ	308 × 108 × 99mm
重量	1.7 kg
材質	アルミニウム合金
最大彫刻直径	200mm
彫刻直径範囲	一段チャック爪:66mm ~ 145mm 二段チャック爪:1mm ~ 128mm スタッド:13mm ~ 78mm
電源入力	5V/1A
角度精度	0.014°
待機時移動速度	140.625°/s
最大彫刻速度	117.1875°/s
最小彫刻速度	11.25°/s

免責事項

LaserPecker をお選びいただき、誠にありがとうございます。本マニュアルには、お客様の安全に関する重要事項、ならびに法的責任および権利について記載されています。製品をご使用になる前に、すべての安全上の注意事項および使用手順をよくお読みいただき、内容を十分にご理解のうえ、正しくお使いください。本マニュアルに記載された指示や要件に従わずに製品をご使用された場合、または誤操作・誤解等により生じた損失について、LaserPecker (Hingin Technology Co., Ltd.) は一切の責任を負いかねます。

なお、本製品の使用条件および使用方法是当社の管理外であるため、以下のような結果については、すべてユーザーの責任とさせていただきます。

- 不適切な操作、取扱説明書の不遵守、またはその他の不確定要因により発生した人身事故、財産損害、製品の破損など。
- ユーザーが LaserPecker 製品を使用して作成した作品が、第三者の知的財産権を侵害、または関連する法令に違反した場合。
- 本製品の設置、持ち運び、保管、使用、メンテナンス、廃棄の各過程において発生した人身事故、財産損害、製品損傷。
- LaserPecker の純正素材はすべて安全性テストを経ており、本製品との互換性が確認されています。非純正素材を使用した場合の安全性や彫刻品質については、当社は一切の責任を負いかねます。

著作権について

- 本マニュアルに関する著作権、および本製品に関連するソフトウェアおよびハードウェアに関する一切の権利は、Shenzhen Hingin Technology Co., Ltd. (以下、「Hingin Technology」といいます)に帰属します。「LaserPecker」は、Hingin Technology の登録商標です。
- 本マニュアルに記載されている情報は、予告なく変更される場合があります。また、本マニュアルの内容は、当社のいかなる保証や責任も意味するものではありません。最新の情報については、<https://www.laserpecker.net> をご参照ください。

LaserPecker