

Fire Extinguishing Set

User Manual | Benutzerhandbuch | Manual de Usuario | Manuel d'utilisation
使用说明书 | 取扱説明書 | 사용자 설명서 | 使用説明書

Sommaire

Présentation du produit - - - - -	22
Informations de sécurité - - - - -	22
Contenu de l'emballage - - - - -	23
Présentation des composants - - - - -	23
Installation du Dispositif extincteur d'incendie - - -	24
Remplacement du Dispositif extincteur d'incendie	25
Caractéristiques techniques - - - - -	27
Déclarations - - - - -	28

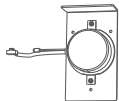
Présentation du produit

Ce produit est un dispositif extincteur thermique à aérosol de type S, contenant un oxydant composite de nitrate de potassium (KNO_3) et de nitrate de strontium ($\text{Sr}(\text{NO}_3)_2$) (55-61 % en teneur). Il génère un agent extincteur aérosol à l'échelle nanométrique par une réaction thermo-chimique et convient à l'extinction des incendies au stade initial dans des espaces clos.

Informations de sécurité

1. Après le déclenchement de la Cartouche extinctrice, le boîtier sera à haute température. Ne le touchez pas. Laissez-le refroidir naturellement ou par d'autres moyens avant de le manipuler.
2. Après le déclenchement, si le Dispositif extincteur d'incendie doit être retiré rapidement, portez des gants résistants à haute température pour éviter les brûlures.
3. Nettoyez régulièrement le boîtier du Dispositif extincteur d'incendie de la poussière et des débris en fonction des conditions environnementales. Remplacez-le immédiatement en cas de déformation ou de dommage. Vérifiez périodiquement le câblage pour détecter tout circuit ouvert ou court-circuit et assurez-vous que la résistance de l'unité d'allumage est dans la plage normale, en consignnant chaque inspection.
4. Tout dommage résultant d'une installation incorrecte, d'un entretien non conforme à ce manuel ou d'une utilisation inappropriée du dispositif extincteur d'incendie n'est pas couvert par la garantie qualité de la société.
5. Précautions avant le transport, le stockage et l'installation
 - 5.1 Maintenez le Dispositif extincteur d'incendie à l'écart des sources de chaleur pendant le transport, le stockage et l'installation, en respectant une distance minimale de 1,2 m. Évitez une exposition prolongée à la lumière directe du soleil.
 - 5.2 N'utilisez pas le Dispositif extincteur d'incendie si le boîtier est endommagé.
 - 5.3 Ne réalisez aucun test sans l'autorisation du fabricant.
 - 5.4. Après l'activation du Dispositif extincteur d'incendie thermo-aérosol, le personnel entrant dans la zone doit porter un masque à gaz.
6. Inspection
 - 6.1 Avant l'installation, lisez attentivement les instructions et inspectez chaque Dispositif extincteur d'incendie ainsi que ses accessoires individuellement selon les méthodes suivantes. N'utilisez l'équipement que si aucun dommage n'est détecté.
 - 6.2 Méthodes d'inspection
 - 6.2.1 Inspection visuelle : Vérifiez l'intégrité du boîtier. Il ne doit y avoir aucune perte de peinture évidente, bosse ou déformation, et tous les accessoires doivent être présents.
 - 6.2.2 Bien que le produit subisse des contrôles stricts en usine, des dommages peuvent survenir pendant le transport. Chaque unité doit être inspectée selon les méthodes ci-dessus avant l'installation et l'utilisation.

Contenu de l'emballage



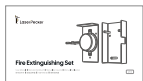
Ensemble de
Couvercle avant ×1



Couvercle arrière ×1



Cartouche extinctrice ×1



Manuel d'utilisation ×1

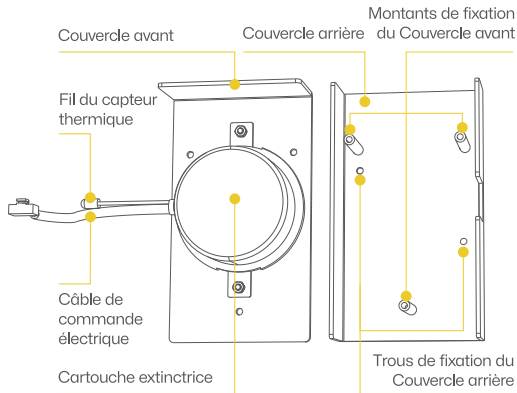


Clé hexagonale H2,5 ×1



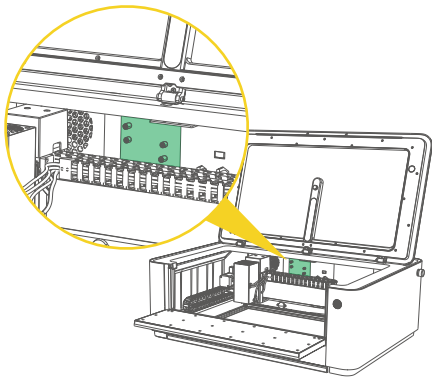
Vis M3*6 ×6

Présentation des composants

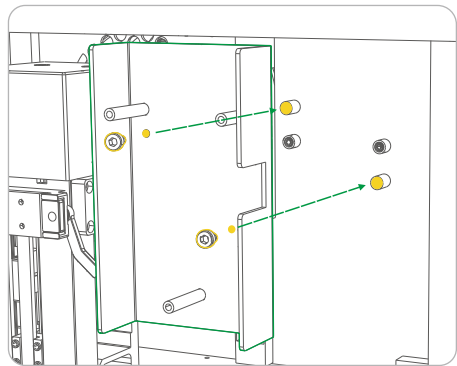


Installation du Dispositif extincteur d'incendie

1. Coupez l'alimentation et repérez l'emplacement d'installation du Dispositif d'extinction d'incendie, indiqué par la zone verte.

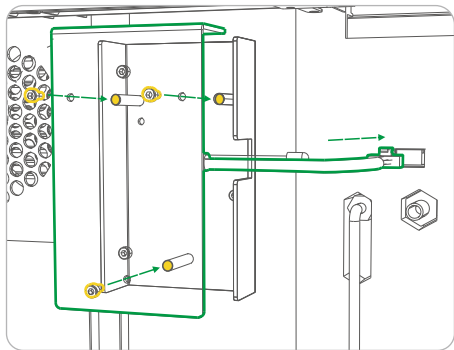


2. Alignez les trous de fixation du Couvercle arrière avec les trous pré-perçés de la machine. Fixez le Couvercle arrière sur la machine à l'aide de deux vis M3×6.



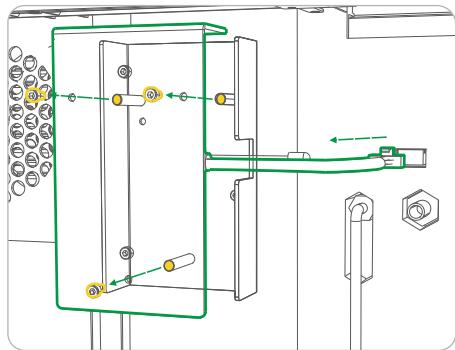
Installation du Dispositif extincteur d'incendie

3. Placez l'Ensemble du Couvercle avant selon la direction de la flèche, puis fixez-le au Couvercle arrière avec trois vis M3×6. Connectez le Câble de commande électrique au port de la machine.



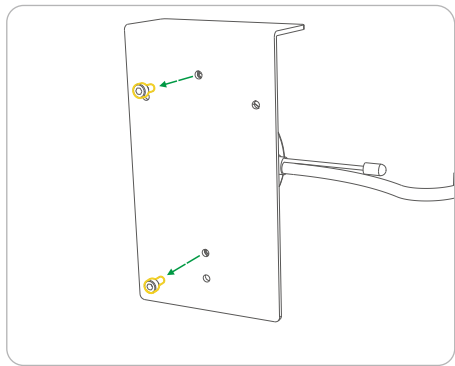
Remplacement du Dispositif extincteur d'incendie

1. Après le déclenchement de la Cartouche extinctrice, laissez l'unité refroidir. En portant des gants résistants à la chaleur ou à l'aide d'outils de protection adaptés, retirez les trois vis du Couvercle avant à l'aide d'une clé hexagonale H2,5.

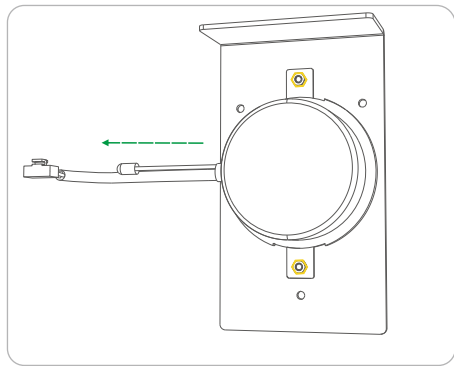


Remplacement du Dispositif extincteur d'incendie

2. À l'aide de la clé hexagonale H2,5, retirez les deux vis fixant la Cartouche extinctrice.

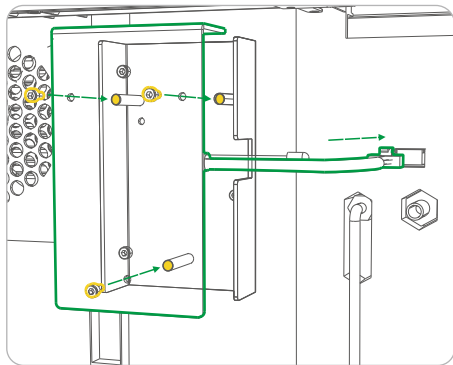


3. Installez la nouvelle Cartouche extinctrice et fixez-la avec deux vis et écrous M3×6. (Assurez-vous que le Câble soit orienté correctement.)



Remplacement du Dispositif extincteur d'incendie

4. Remplacez l'Ensemble du Couvercle avant et fixez-le avec trois vis M3×6. Reconnectez le Câble de commande électrique afin de remettre le dispositif en service.



Caractéristiques techniques

Densité d'extinction	100 g/m ³
Plage de température de fonctionnement	-50 °C~+95 °C
Température de surface du boîtier	≤200 °C
Jeu thermique (Température de la buse)	0,05 m ≤400 °C 0,12 m ≤200 °C 0,30 m ≤75 °C
Durée de décharge	≤10 s
Mode d'activation	Démarrage électrique (DC 24 V) / Démarrage automatique thermique (170 °C ± 10 °C)

Déclarations

Clause de non-responsabilité

Merci d'avoir choisi LaserPecker ! Ce manuel concerne votre sécurité, vos responsabilités légales et vos droits. Veuillez lire attentivement et vous familiariser avec toutes les précautions et procédures de sécurité avant d'utiliser le produit. En cas de non-respect des instructions et exigences du manuel, ou en cas de mauvaise manipulation due à une mauvaise compréhension, LaserPecker (Shenzhen Hingin Technology Co., Ltd.) décline toute responsabilité en cas de perte en résultant.

Étant donné que les conditions et les modes d'utilisation de ce produit échappent au contrôle de LaserPecker, cette dernière ne saurait être tenue responsable des conséquences suivantes, lesquelles incombent à l'utilisateur :

- Blessures corporelles, pertes matérielles et dommages au produit causés par une utilisation incorrecte, le non-respect du manuel ou d'autres imprévus.
- Travaux réalisés avec un produit LaserPecker portant atteinte aux droits de propriété intellectuelle de tiers ou enfreignant les lois et règlements applicables.
- Blessures corporelles, pertes matérielles et dommages au produit pouvant survenir lors de l'installation, du transport, du stockage, de l'utilisation, de l'entretien ou de l'élimination de ce produit.
- Tous les matériaux officiels LaserPecker ont subi des tests de sécurité et sont compatibles avec ce produit. LaserPecker décline toute responsabilité quant à la sécurité des matériaux ou à la qualité de la gravure en cas d'utilisation de matériaux non officiels LaserPecker.

Droit d'auteur

- Les droits d'auteur de ce manuel, ainsi que les droits relatifs aux logiciels et matériels associés à ce produit, appartiennent à Shenzhen Hingin Technology Co., Ltd. (ci-après dénommée "Hingin Technology"). LaserPecker est une marque déposée de Hingin Technology.
- Les informations contenues dans ce manuel peuvent être modifiées sans préavis ; elles ne constituent pas un engagement de la société. Veuillez consulter les dernières mises à jour sur (<https://www.laserpecker.net>). Le contenu de ce manuel ne doit en aucun cas être reproduit ou diffusé sous quelque forme que ce soit ni à quelque fin que ce soit sans l'autorisation écrite préalable de la société.

LaserPecker