

# Fire Extinguishing Set

User Manual | Benutzerhandbuch | Manual de Usuario | Manuel d'utilisation  
使用说明书 | 取扱説明書 | 사용자 설명서 | 使用説明書

## Inhaltsverzeichnis

---

Produktübersicht	08
Sicherheitsinformationen	08
Packliste	09
Komponentenvorstellung	09
Installation des Feuerlöschsets	10
Austausch des Feuerlöschsets	11
Technische Spezifikationen	13
Erklärungen	14

## Produktübersicht

---

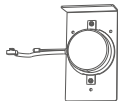
Dieses Produkt ist ein S-Typ Thermo-Aerosol-Feuerlöschgerät und enthält einen Verbundoxidator aus Kaliumnitrat ( $\text{KNO}_3$ ) und Strontiumnitrat ( $\text{Sr}(\text{NO}_3)_2$ ) mit einem Gehalt von 55–61 %. Durch eine thermochemische Reaktion wird ein nanoskaliges Aerosol-Löschmittel erzeugt, das sich zur Bekämpfung von Bränden in geschlossenen Räumen in der Frühphase eignet.

## Sicherheitsinformationen

---

1. Nach der Auslösung der Feuerlöschleinheit weist das Gehäuse eine hohe Temperatur auf. Nicht berühren. Lassen Sie es vor dem Anfassen entweder natürlich oder auf andere Weise abkühlen.
2. Falls das Feuerlöschset nach der Auslösung kurzfristig entfernt werden muss, tragen Sie hitzebeständige Schutzhandschuhe, um Verbrennungen zu vermeiden.
3. Reinigen Sie das Gehäuse des Feuerlöschsets regelmäßig von Staub und Schmutz gemäß den Umgebungsbedingungen. Bei Verformungen oder Beschädigungen ist es sofort auszutauschen. Überprüfen Sie regelmäßig die Verkabelung auf Unterbrechungen oder Kurzschlüsse und stellen Sie sicher, dass der Widerstand der Zündeinheit im normalen Bereich liegt. Halten Sie jede Inspektion schriftlich fest.
4. Schäden, die durch unsachgemäße Installation, Wartung entgegen dieser Anleitung oder fehlerhafte Nutzung des Feuerlöschsets entstehen, sind nicht von der Qualitätsgarantie des Unternehmens abgedeckt.
5. Vorsichtsmaßnahmen vor Transport, Lagerung und Installation
  - 5.1 Halten Sie das Feuerlöschset während Transport, Lagerung und Installation von Wärmequellen fern und wahren Sie dabei einen Mindestabstand von 1,2 m. Vermeiden Sie eine längere direkte Sonneneinstrahlung.
  - 5.2 Verwenden Sie das Feuerlöschset nicht, wenn das Gehäuse beschädigt ist.
  - 5.3 Führen Sie keine Tests ohne Genehmigung des Herstellers durch.
  - 5.4 Nach der Aktivierung des thermischen Aerosol-Feuerlöschsets müssen Personen, die den Bereich betreten, eine Gasmaske tragen.
6. Inspektion
  - 6.1 Lesen Sie vor der Installation die Anleitung sorgfältig durch und prüfen Sie jede Feuerlöschleinheit sowie deren Zubehörteile einzeln nach den folgenden Methoden. Verwenden Sie die Geräte nur, wenn keine Schäden festgestellt werden.
  - 6.2 Inspektionsmethoden
    - 6.2.1 Visuelle Inspektion: Überprüfen Sie die Unversehrtheit des Gehäuses. Es dürfen keine offensichtlichen Lackschäden, Beulen oder Verformungen vorhanden sein, und sämtliches Zubehör muss vollständig sein.
    - 6.2.2 Obwohl das Produkt einer strengen Werksprüfung unterzogen wird, können beim Transport Beschädigungen auftreten. Jede Einheit muss vor Installation und Gebrauch nach den oben genannten Methoden überprüft werden.

## Packliste



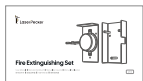
Frontabdeckungsbausatz ×1



Rückabdeckung ×1



Feuerlöscher-Einheit ×1



Benutzerhandbuch ×1

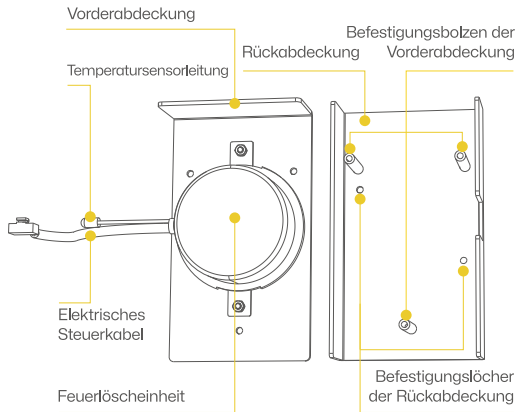


H2,5 Inbusschlüssel ×1



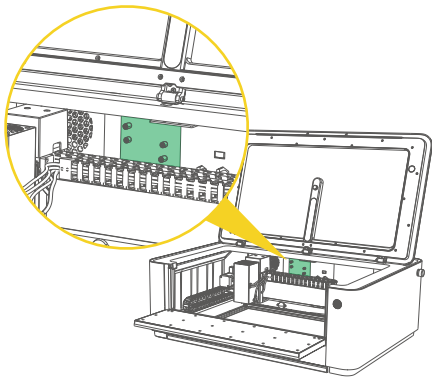
M3\*6 Schrauben ×6

## Komponentenvorstellung

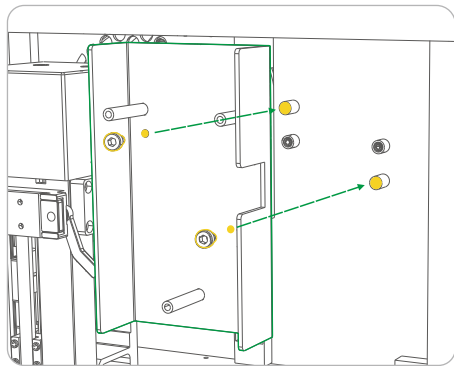


## Installation des Feuerlöschsystems

1. Schalten Sie die Stromversorgung aus und finden Sie die Installationsposition des Feuerlöschsystems im grün markierten Bereich.

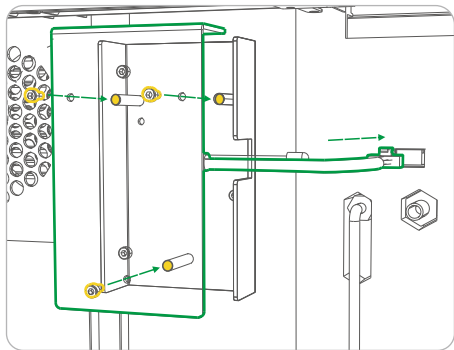


2. Richten Sie die Befestigungsöffnungen der Rückabdeckung an den vorgebohrten Löchern der Maschine aus. Befestigen Sie die Rückabdeckung mit zwei M3×6-Schrauben an der Maschine.



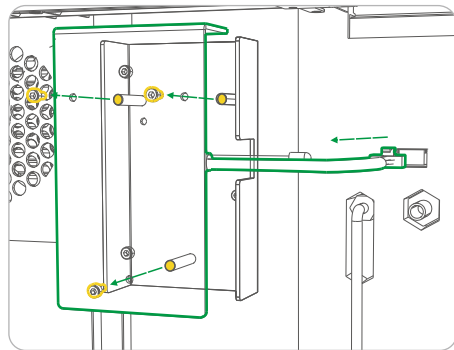
## Installation des Feuerlöschsystems

3. Positionieren Sie die Vorderabdeckung entsprechend der Pfeilrichtung und befestigen Sie sie mit drei M3×6-Schrauben an der Rückabdeckung. Schließen Sie das elektrische Steuerkabel am Anschluss der Maschine an.



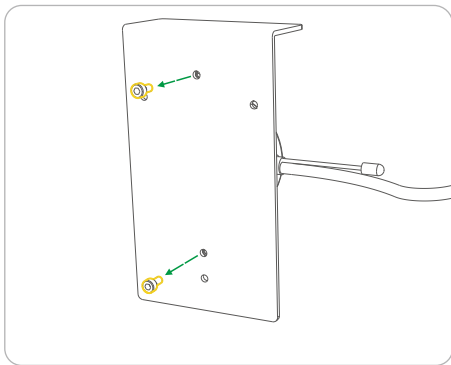
## Austausch des Feuerlöschsystems

1. Nachdem die Feuerlöscheinheit ausgelöst hat, lassen Sie sie abkühlen. Tragen Sie hitzebeständige Handschuhe oder verwenden Sie geeignete Schutzwerkzeuge und entfernen Sie die drei Schrauben der Vorderabdeckung mit einem H2,5-Inbusschlüssel.

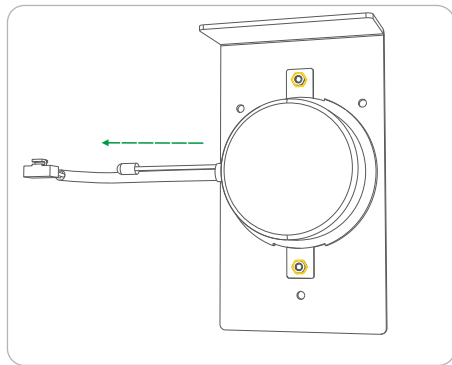


## Austausch des Feuerlöschsystems

2. Entfernen Sie mit dem H2,5-Inbusschlüssel die beiden Schrauben, mit denen die Feuerlöscheinheit befestigt ist.

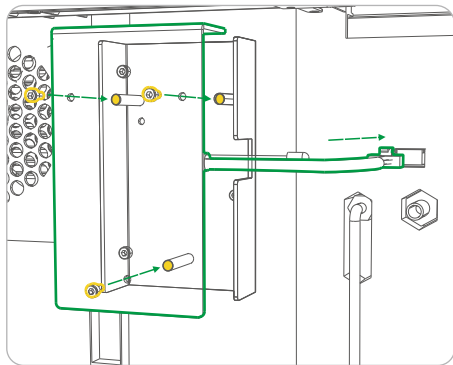


3. Setzen Sie die neue Feuerlöscheinheit ein und befestigen Sie sie mit zwei M3×6-Schrauben und Muttern. (Achten Sie auf die korrekte Ausrichtung des Kabels.)



## Austausch des Feuerlöschsystems

4. Bringen Sie die Vorderabdeckung wieder an und befestigen Sie sie mit drei M3×6-Schrauben. Schließen Sie das elektrische Steuerkabel wieder an, um die Einheit betriebsbereit zu machen.



## Technische Spezifikationen

Löschdichte	100 g/m <sup>3</sup>
Betriebstemperaturbereich	-50 °C~+95 °C
Gehäuseoberflächentemperatur	≤200 °C
Thermischer Abstand (Düsentemperatur)	0,05 m ≤400 °C 0,12 m ≤200 °C 0,30 m ≤75 °C
Ausstoßdauer	≤10 s
Startart	Elektrischer Start (DC 24 V) / Thermischer Automatikstart (170 °C ± 10 °C)

# Erklärungen

---

## Haftungsausschluss

Vielen Dank, dass Sie sich für LaserPecker entschieden haben! Dieses Handbuch bezieht sich auf Ihre Sicherheit, Ihre gesetzlichen Pflichten und Rechte. Bitte lesen Sie **alle** Sicherheitsvorkehrungen und Verfahren sorgfältig durch und machen Sie sich damit vertraut, bevor Sie das Produkt verwenden. Wenn Sie das Produkt nicht gemäß den Anweisungen und Anforderungen dieses Handbuchs verwenden oder aufgrund von Missverständnissen falsch bedienen, übernimmt LaserPecker (Shenzhen Hingin Technology Co., Ltd.) keine Verantwortung für daraus resultierende Schäden.

Da die Bedingungen und Nutzungsweisen dieses Produkts außerhalb der Kontrolle von LaserPecker liegen, übernimmt LaserPecker keine Haftung für folgende Folgen, die vom Nutzer zu tragen sind:

- Körperverletzungen, Sachschäden und Produktschäden, die durch unsachgemäße Bedienung, Nichtbefolgung des Handbuchs oder andere Unwägbarkeiten entstehen.
- Arbeiten, die mit LaserPecker-Produkten erstellt wurden und geistige Eigentumsrechte Dritter verletzen oder geltende Gesetze und Vorschriften missachten.
- Körperverletzungen, Sachschäden und Produktschäden, die bei Installation, Transport, Lagerung, Verwendung, Wartung oder Entsorgung dieses Produkts entstehen können.
- **Alle** offiziellen LaserPecker-Materialien wurden sicherheitstechnisch geprüft und sind mit diesem Produkt kompatibel. LaserPecker übernimmt keine Haftung für Materialsicherheit oder Gravurqualität bei Verwendung nicht offizieller LaserPecker-Materialien.

## Urheberrechte

- Das Urheberrecht an diesem Handbuch sowie die Rechte an der Software und Hardware, die mit diesem Produkt in Verbindung stehen, liegen bei der Shenzhen Hingin Technology Co., Ltd. (im Folgenden „Hingin Technology“ genannt). LaserPecker ist eine eingetragene Marke von Hingin Technology.
- Die Informationen in diesem Handbuch können ohne vorherige Ankündigung geändert werden; sie stellen keine Verpflichtung des Unternehmens dar. Bitte informieren Sie sich über die neuesten Aktualisierungen unter (<https://www.laserpecker.net>). Der Inhalt dieses Handbuchs darf ohne schriftliche Genehmigung des Unternehmens weder in irgendeiner Form noch zu irgendeinem Zweck ganz oder teilweise reproduziert oder weitergegeben werden.



LaserPecker