

# Fire Extinguishing Set

User Manual | Benutzerhandbuch | Manual de Usuario | Manuel d'utilisation  
使用说明书 | 取扱説明書 | 사용자 설명서 | 使用説明書

## Contenido

---

Descripción del Producto - - - - -	15
Información de Seguridad - - - - -	15
Lista de Paquete - - - - -	16
Introducción de los Componentes - - - - -	16
Instalación del Dispositivo Extintor de Incendios -	17
Sustitución del Dispositivo Extintor de Incendios -	18
Especificaciones Técnicas - - - - -	20
Declaraciones - - - - -	21

## Descripción del Producto

---

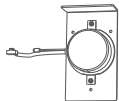
Este producto es un dispositivo extintor de aerosol térmico tipo S, que contiene un oxidante compuesto de nitrato de potasio ( $KNO_3$ ) y nitrato de estroncio ( $Sr(NO_3)_2$ ) (55-61 % en contenido). Genera un medio extintor en forma de aerosol a nanoescala mediante una reacción termoquímica y es adecuado para suprimir incendios en fase inicial en espacios cerrados.

## Información de Seguridad

---

1. Tras la descarga del Cartucho Extintor, la carcasa alcanzará una alta temperatura. No la toque. Permita que se enfríe de forma natural o mediante otros medios antes de manipularla.
2. Después de la descarga, si el Dispositivo Extintor de Incendios necesita retirarse en un corto período de tiempo, use guantes resistentes a altas temperaturas para evitar quemaduras.
3. Limpie regularmente la carcasa del Dispositivo Extintor de Incendios del polvo y los residuos según las condiciones ambientales. Reemplace inmediatamente si se detecta deformación o daño. Verifique periódicamente el cableado para detectar circuitos abiertos o cortocircuitos y asegúrese de que la resistencia de la unidad de ignición esté dentro del rango normal, manteniendo un registro de cada inspección.
4. Cualquier daño resultante de una instalación incorrecta, mantenimiento no conforme a este manual o uso inadecuado del Dispositivo Extintor de Incendios no está cubierto por la garantía de calidad de la empresa.
5. Precauciones antes del Transporte, Almacenamiento e Instalación
  - 5.1 Mantenga el Dispositivo Extintor de Incendios alejado de fuentes de calor durante el transporte, almacenamiento e instalación, manteniendo una distancia mínima de 1,2 m. Evite la exposición prolongada a la luz solar directa.
  - 5.2 No utilice el Dispositivo Extintor de Incendios si la carcasa está dañada.
  - 5.3 No realice ninguna prueba sin la autorización del fabricante.
  - 5.4 Después de que se haya activado el Dispositivo Extintor de Incendios de aerosol térmico, el personal que ingrese al área debe usar máscara de gas.
6. Inspección
  - 6.1 Antes de la instalación, lea cuidadosamente las instrucciones e inspeccione cada Cartucho Extintor y sus accesorios de forma individual siguiendo los métodos indicados a continuación. Úselo únicamente si no se detecta ningún daño.
  - 6.2 Métodos de Inspección
    - 6.2.1 Inspección Visual: Verifique la integridad de la carcasa. No debe haber pérdida evidente de pintura, abolladuras o deformaciones, y todos los accesorios deben estar presentes.
    - 6.2.2 Aunque el producto pasa por estrictas inspecciones de fábrica, puede sufrir daños durante el transporte. Cada unidad debe inspeccionarse mediante los métodos anteriores antes de la instalación y el uso.

## Lista de Paquete



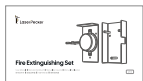
Conjunto de  
Cubierta Frontal ×1



Cubierta Trasera ×1



Cartucho Extintor ×1



Manual de Usuario ×1

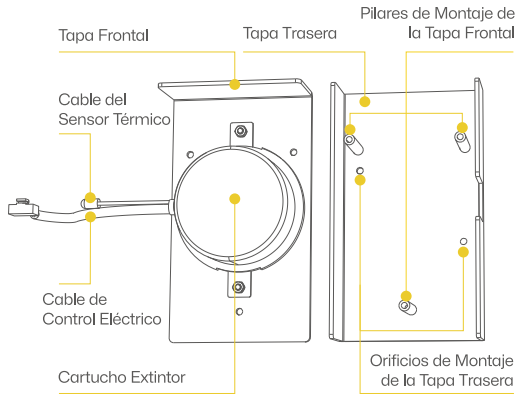


Llave Hexagonal H2,5 ×1



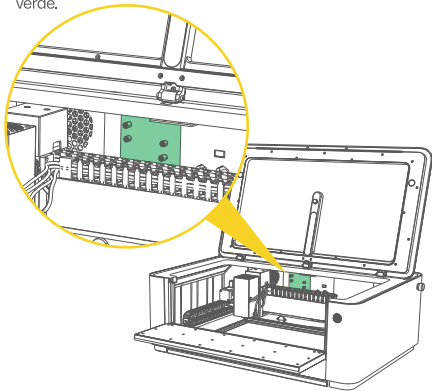
Tornillos M3\*6 ×6

## Introducción de los Componentes

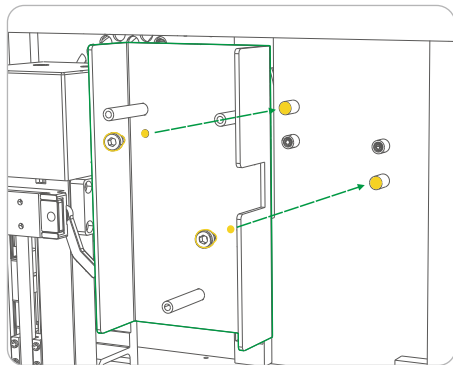


## Instalación del Dispositivo Extintor de Incendios

1. Apague la alimentación y localice la posición de instalación del Dispositivo Extintor de Incendios, indicada por el área verde.

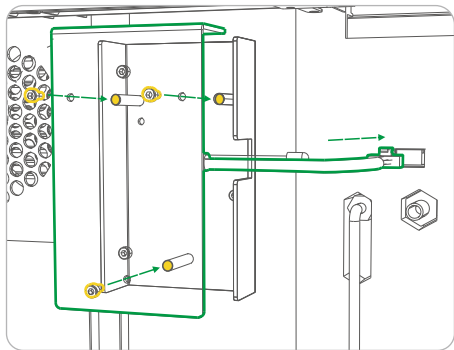


2. Alinee los orificios de montaje de la Tapa Trasera con los orificios previamente perforados en la máquina. Fije la Tapa Trasera a la máquina utilizando dos tornillos M3×6.



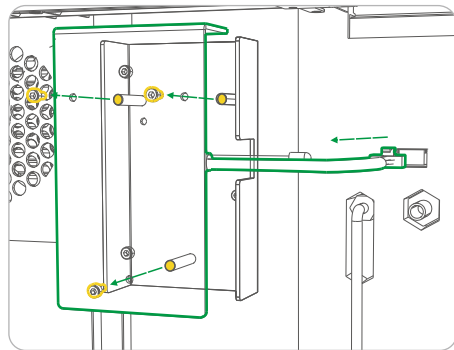
## Instalación del Dispositivo Extintor de Incendios

3. Coloque el Conjunto de la Tapa Frontal según la dirección de la flecha y fíjelo a la Tapa Trasera con tres tornillos M3×6. Conecte el Cable de Control Eléctrico al puerto correspondiente de la máquina.



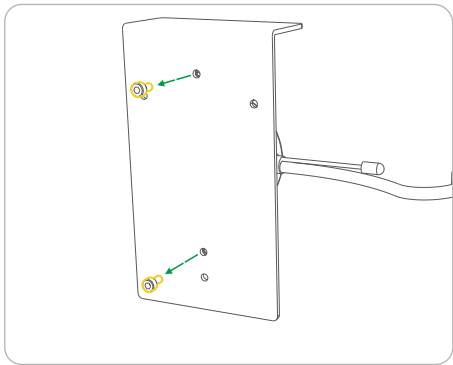
## Sustitución del Dispositivo Extintor de Incendios

1. Después de que el Cartucho Extintor se haya descargado, déjelo enfriar. Con guantes resistentes al calor o utilizando otras herramientas de protección, retire los tres tornillos del Conjunto de la Tapa Frontal con una llave hexagonal H2,5.

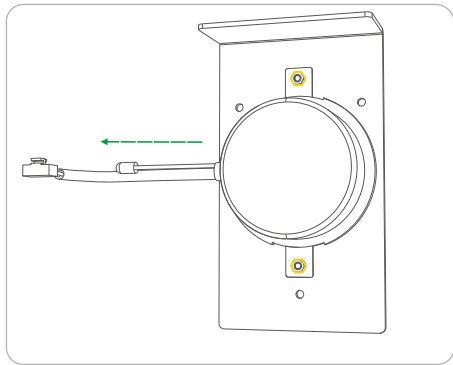


## Sustitución del Dispositivo Extintor de Incendios

2. Usando la llave hexagonal H2,5, retire los dos tornillos que aseguran el Cartucho Extintor.

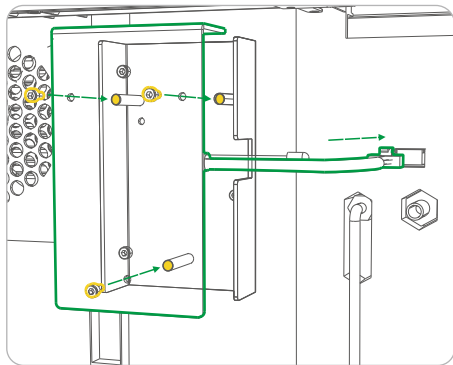


3. Instale el nuevo Cartucho Extintor y fijelo con dos tornillos y tuercas M3×6. (Asegúrese de que el cable esté orientado correctamente.)



## Sustitución del Dispositivo Extintor de Incendios

4. Vuelva a colocar el Conjunto de la Tapa Frontal y fijelo con tres tornillos M3×6. Reconecte el Cable de Control Eléctrico para dejar la unidad lista para su uso.



## Especificaciones Técnicas

Densidad de Extinción	100 g/m <sup>3</sup>
Rango de Temperatura de Funcionamiento	-50 °C~+95 °C
Temperatura de la Superficie de la Carcasa	≤200 °C
Separación Térmica (Temperatura de la Boquilla)	0,05 m ≤400 °C 0,12 m ≤200 °C 0,30 m ≤75 °C
Duración de Descarga	≤10 s
Modo de Activación	Arranque Eléctrico (DC 24 V) / Arranque Automático Térmico (170 °C ± 10 °C)

## Declaraciones

---

### Descargo de Responsabilidad

Gracias por elegir LaserPecker! Este manual está relacionado con su seguridad, responsabilidades legales y derechos. Por favor, lea y familiarícese con todas las precauciones y procedimientos de seguridad antes de usar el producto. Si no utiliza el producto conforme a las instrucciones y requisitos del manual, o si opera el producto incorrectamente debido a malentendidos, LaserPecker (Shenzhen Hingin Technology Co., Ltd.) no se responsabiliza por ninguna pérdida derivada de ello.

Dado que las condiciones y métodos de uso de este producto están fuera del control de LaserPecker, esta no se hace responsable por ninguna de las siguientes consecuencias, que serán asumidas por el usuario:

- Lesiones personales, pérdida de propiedad y daños al producto causados por operación incorrecta, incumplimiento del manual u otras eventualidades.
- Trabajos realizados con productos LaserPecker que infrinjan derechos de propiedad intelectual de terceros o violen leyes y regulaciones aplicables.
- Lesiones personales, pérdida de propiedad y daños al producto que puedan surgir durante la instalación, transporte, almacenamiento, uso, mantenimiento o eliminación de este producto.
- Todos los materiales oficiales de LaserPecker han pasado pruebas de seguridad y son compatibles con este producto. LaserPecker no se responsabiliza por la seguridad del material ni por la calidad del grabado si se usan materiales no oficiales de LaserPecker.

### Derechos de Autor

- Los derechos de autor de este manual, así como los derechos sobre el software y hardware relacionados con este producto, pertenecen a Shenzhen Hingin Technology Co., Ltd. (en adelante denominada "Hingin Technology"). LaserPecker es una marca registrada de Hingin Technology.
- La información contenida en este manual puede cambiar sin previo aviso; la información en este manual no constituye un compromiso por parte de la empresa. Por favor, consulte la última actualización en (<https://www.laserpecker.net>). El contenido de este manual no deberá ser reproducido ni distribuido en ninguna forma ni para ningún propósito sin el permiso por escrito de la empresa.



LaserPecker