

Fire Extinguishing Set

User Manual | Benutzerhandbuch | Manual de Usuario | Manuel d'utilisation
使用说明书 | 取扱説明書 | 사용자 설명서 | 使用説明書

목차

제품 개요	43
안전 정보	43
구성품 목록	44
부품 소개	44
소화유닛 설치	45
소화유닛 교체	46
제품 사양	48
법률 고지	49

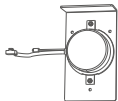
제품 개요

본 제품은 S형 열기용출 소화 장치로, 질산칼륨(KNO_3)과 질산스트론튬($Sr(NO_3)_2$) 복합 산화제(함량 55%~61%)를 사용하며, 열화학 반응을 통해 나노급 에어로졸 소화 매질을 생성합니다. 밀폐 공간의 초기 화재 진압에 적합합니다.

안전 정보

- 소화탄이 방출된 후 케이싱은 고온 상태가 되므로 만지지 마십시오. 자연적으로 냉각되거나 기타 방법으로 충분히 식은 후에만 취급하십시오.
- 방출 후 단시간 내에 소화유닛을 제거해야 하는 경우, 화상을 방지하기 위해 내열 장갑을 착용하십시오.
- 사용 환경에 따라 소화유닛 케이싱에 쌓인 먼지와 이물질을 정기적으로 청소하십시오. 변형이나 손상이 발견되면 즉시 교체하고, 배선에 단선 또는 합선이 없는지 주기적으로 점검하십시오. 또한 점화 장치의 저항 값이 정상 범위 내에 있는지 확인하고, 각 점검 결과를 기록해 두십시오.
- 본 설명서에 따른 설치-정비를 따르지 않거나, 부적절한 사용으로 인한 손상은 당사의 품질 보증 범위에 포함되지 않습니다.
- 운송, 보관 및 설치 전 주의사항
 - 운송, 보관 및 설치 과정에서 소화유닛을 열원으로부터 최소 1.2m 이상 떨어뜨려 두십시오. 장시간 직사광선에 노출되지 않도록 주의하십시오.
 - 외함이 손상된 소화유닛은 사용하지 마십시오.
 - 제조사사의 승인 없이 임의로 시험을 실시하지 마십시오.
 - 열에어로졸 소화유닛이 작동된 후 현장에 진입하는 인원은 반드시 방독마스크를 착용해야 합니다.
- 점검
 - 설치 전에 설명서를 꼼꼼히 읽고, 각 소화탄과 해당 액세서리를 아래 방법에 따라 점검하십시오. 손상이 없을 경우에만 사용하십시오.
 - 점검 방법
 - 외관 점검: 외관의 완전성을 확인하십시오. 도장 벗겨짐, 찌김, 변형 등이 없어야 하며 모든 액세서리가 포함되어 있어야 합니다.
 - 제품은 출고 전 엄격한 검사를 거쳤지만 운송 과정에서 손상이 발생할 수 있으므로 설치 및 사용 전 각 소화탄은 반드시 위 방법에 따라 점검해야 합니다.

구성품 목록



전면 커버 구성품 ×1



후면 커버 ×1



소화탄 ×1



사용자 설명서 ×1

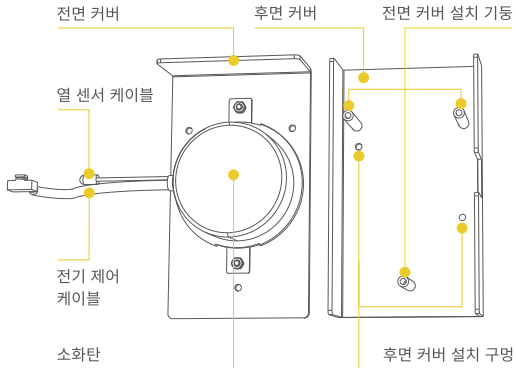


H2.5 육각렌치 ×1



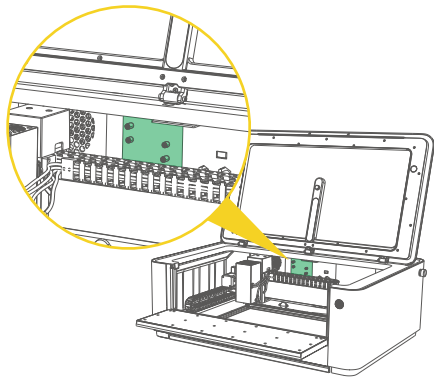
나사 M3*6 ×6

부품 소개

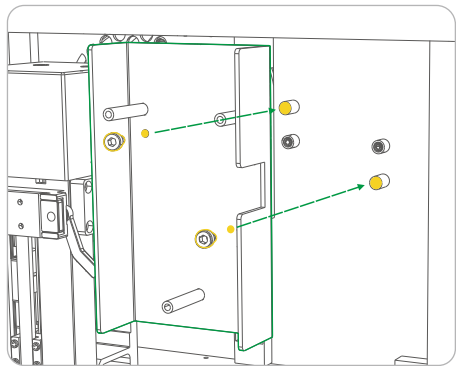


소화유닛 설치

1. 전원을 끄고, 그림의 녹색 영역을 참고하여 소화유닛의 설치 위치를 찾으십시오.

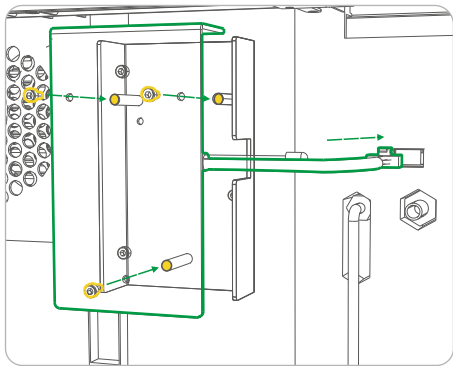


2. 후면 커버 설치 구멍을 기계의 사전 천공된 구멍과 맞추십시오. 두 개의 M3×6 나사를 사용하여 후면 커버를 기계에 고정하십시오.



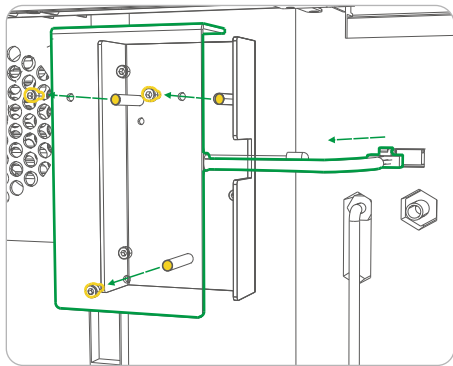
소화유닛 설치

3. 화살표 방향에 따라 전면 커버와 전면 커버 설치 기둥을 배치하고, 세 개의 M3×6 나사로 후면 커버에 고정하십시오. 전기 제어 케이블과 열 센서 케이블을 기계의 포트에 연결하십시오.



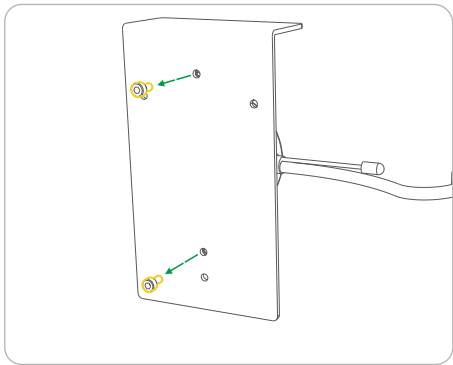
소화유닛 교체

1. 소화탄이 방출된 후 충분히 냉각될 때까지 기다리십시오. 내열 장갑 또는 기타 보호 도구를 착용하고, 전면 커버의 세 개 나사를 H2.5 육각 렌치로 풀어 제거하십시오.

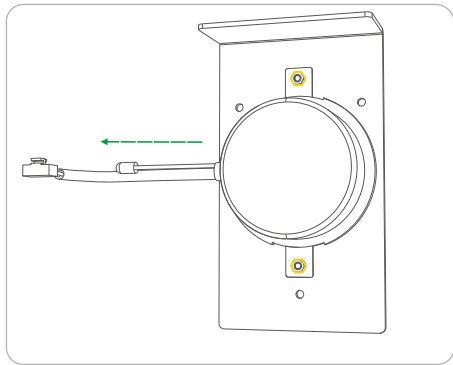


소화유닛 교체

2. H2.5 육각 렌치를 사용하여 소화탄을 고정한 두 개의 나사를 풀어 제거하십시오.

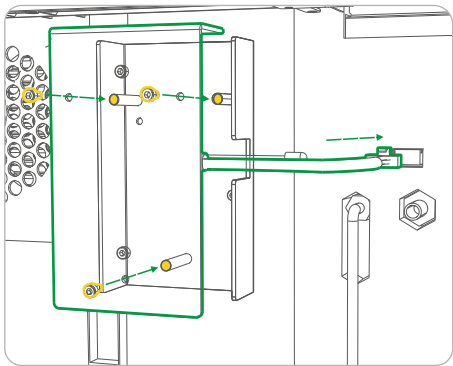


3. 새로운 소화탄을 설치하고, 두 개의 M3×6 나사와 너트를 사용하여 고정하십시오. (케이블 방향에 주의하십시오.)



소화유닛 교체

4. 전면 커버를 다시 설치하고 세 개의 M3×6 나사로 고정하십시오.
전기 제어 케이블과 열 센서 케이블을 다시 연결하여 소화탄이
사용 준비 상태가 되도록 하십시오.



제품 사양

소화 밀도	100g/m ³
사용 온도 범위	-50°C~+95°C
케이싱 표면 온도	≤200°C
열 거리(노즐 온도)	0.05m ≤400°C 0.12m ≤200°C 0.30m ≤75°C
분사 시간	≤10초
시동 방식	전기 시동(DC 24 V) / 열 자동 시동 (170°C ±10°C)

법률 고지

면책 조항

LaserPecker를 선택해 주셔서 감사합니다! 본 사용 설명서는 귀하의 안전, 법적 책임 및 권리에 관한 내용을 포함하고 있으니, 제품을 사용하기 전에 모든 안전 수칙과 절차를 반드시 숙지하시기 바랍니다. 설명서에 명시된 지침과 요구 사항에 따라 제품을 사용하지 않거나, 오해 등으로 인해 제품을 잘못 사용하여 발생하는 모든 손실에 대해 LaserPecker (Hingin Technology Co., Ltd.)는 어떠한 책임도 지지 않습니다.

사용자가 본 제품을 사용하는 조건과 방법이 LaserPecker의 통제 범위를 벗어나므로, 다음 사항 중 하나가 발생할 경우 LaserPecker는 어떠한 책임도 지지 않으며, 모든 책임은 사용자에게 있습니다:

- 사용자의 부주의한 조작, 제품 가이드 미준수 또는 기타 불확실한 요인으로 인한 인명 피해, 재산 손실 및 제품 손상 등.
- 사용자가 LaserPecker 제품으로 제작한 물품이 제3자의 지적 재산을 침해하거나 관련 법률 및 규정을 위반한 경우.
- 본 장비가 설치, 운송, 보관, 사용, 유지보수 및 폐기 과정에서 인명 피해, 재산 손실 또는 제품 손상을 일으킬 수 있습니다.
- LaserPecker의 모든 공식 소모품은 본 제품에 적합하며 안전성 테스트를 거쳤습니다. 공식 소모품이 아닌 제품을 사용한 경우, LaserPecker는 재료 안전성이나 조각 품질에 대한 책임을 지지 않습니다.

저작권 안내

- 본 매뉴얼의 저작권 및 본 제품과 관련된 소프트웨어와 하드웨어에 관한 권리는 Shenzhen Hingin Technology Co., Ltd. (이하 "Hingin Technology")에 귀속됩니다. LaserPecker는 Hingin Technology의 등록 상표입니다.
- 본 매뉴얼의 내용은 사전 통보 없이 변경될 수 있으며, 본 매뉴얼의 정보는 회사의 어떠한 약속도 구성하지 않습니다. 최신 업데이트는 (<https://www.laserpecker.net>)에서 확인하시기 바랍니다. 본 매뉴얼의 내용은 회사의 서면 허가 없이는 어떠한 형태로든, 어떠한 목적을 위해서도 재작성 또는 전달할 수 없습니다.

LaserPecker