



LaserPecker 4

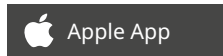
User Manual | Gebrauchsanweisung | Manual de Usuario | Guide de l'utilisateur



Download zur APP/PC-Anwendung

- 1 Laden Sie die Laserpecker App aus dem App Store (iOS-Geräte) oder von Google Play (Android-Geräte) herunter und installieren Sie die Mobile App.

HINWEIS: Nachdem Sie die APP heruntergeladen und installiert haben, lesen Sie sich bitte die Punkte zu den Warnhinweisen und Vorsichtsmaßnahmen in der APP sorgfältig durch, um sicherzustellen, dass Sie dieses Produkt ordnungsgemäß benutzen können.



- 2 Laden Sie die Anwendung Laser Pecker Design Space für den PC von der Homepage <https://www.laserpecker.net/pages/software>, herunter.



Kundendienst

- Wir verfügen über einen globalen technischen Online-Support für dieses Gerät. Sollten Sie Probleme bei der Nutzung dieses Gerätes haben, können Sie sich jederzeit an uns wenden. Wir werden uns so schnell wie möglich bei Ihnen zurückmelden.
- Email: support@laserpecker.com
- Facebook: LaserPecker 4



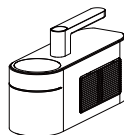
LaserPecker 4 VIP Group

Inhaltsverzeichnis

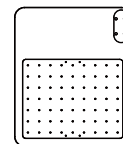
Zube hörliste des Gerätes	22
Lernen Sie das Gerät kennen	23
Montage des elektrischen Hebe- und Senkvorrichtung	25
Montage der Schutzhaube	26
Verbindung des Gerätes	27
Software zur Bedienung von LaserPecker 4 verwenden	28
Methode zur Abstandsmessung	29
Tastenbeschreibung für den Touchscreen	30
Neigen der Gravur	32
Installieren Sie die Positioniervorrichtung	33
Wartung und Pflege des Hauptgerätes	34
Spezifikationen des Gerätes	35
Sicherheitshinweise	36
Haftungsausschlussklärung & Urheberrechtserklärung	38
Klausel für Garantien auf Reparaturen	39

Zube hörliste des Gerätes

Hauptgerät *1



elektrische Hebe- und Grundplatte *1
Senkvorrichtung *1



Schutzhaube *1



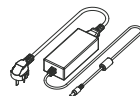
Schutzbrille*1



Kabelklemme*1



Netzkabel *1
/Netzadapter *1



Positionierung der Haltevorrichtung



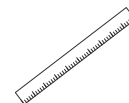
Datenkabel 1m *1
/0,6 *1m



sechskantiger Schraubenschlüssel M2.5 *1
/sechskantige Schraube M4X10 *4

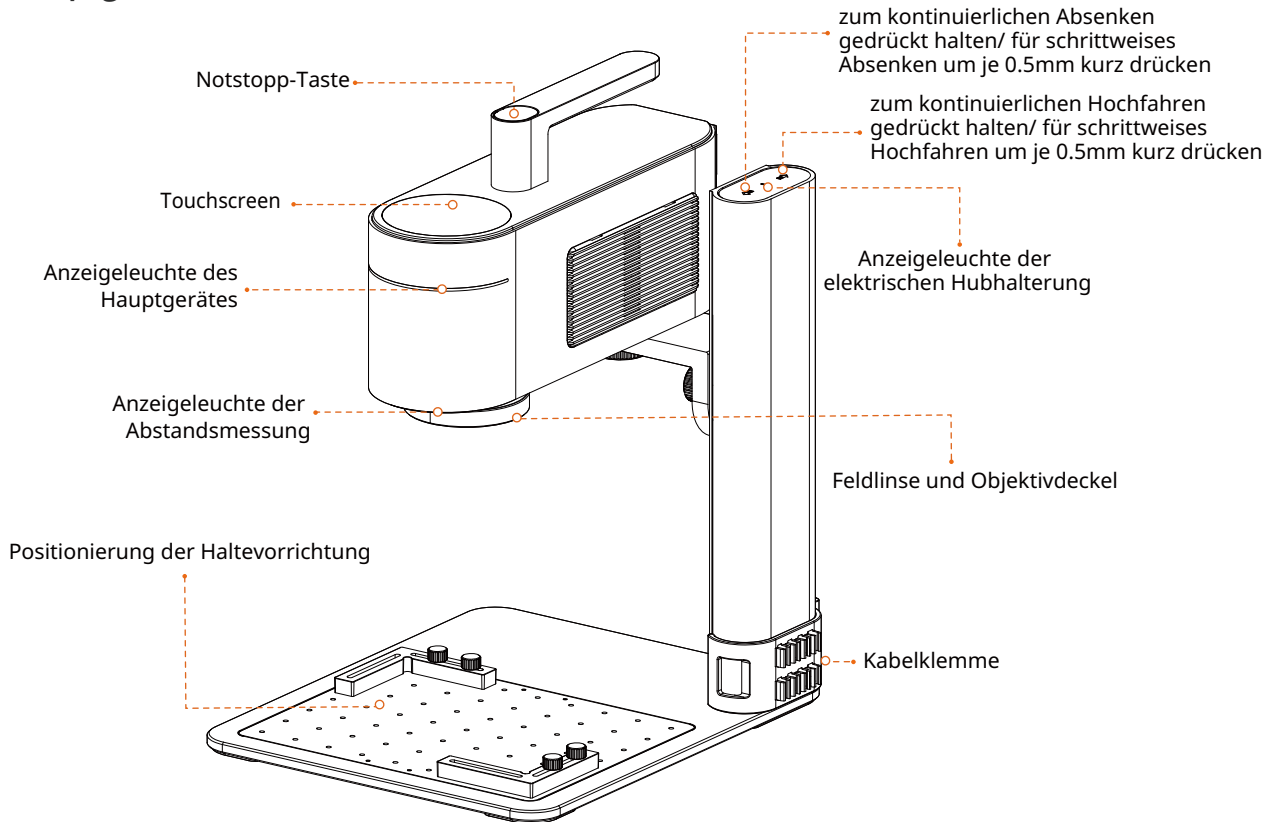


Lineal *1



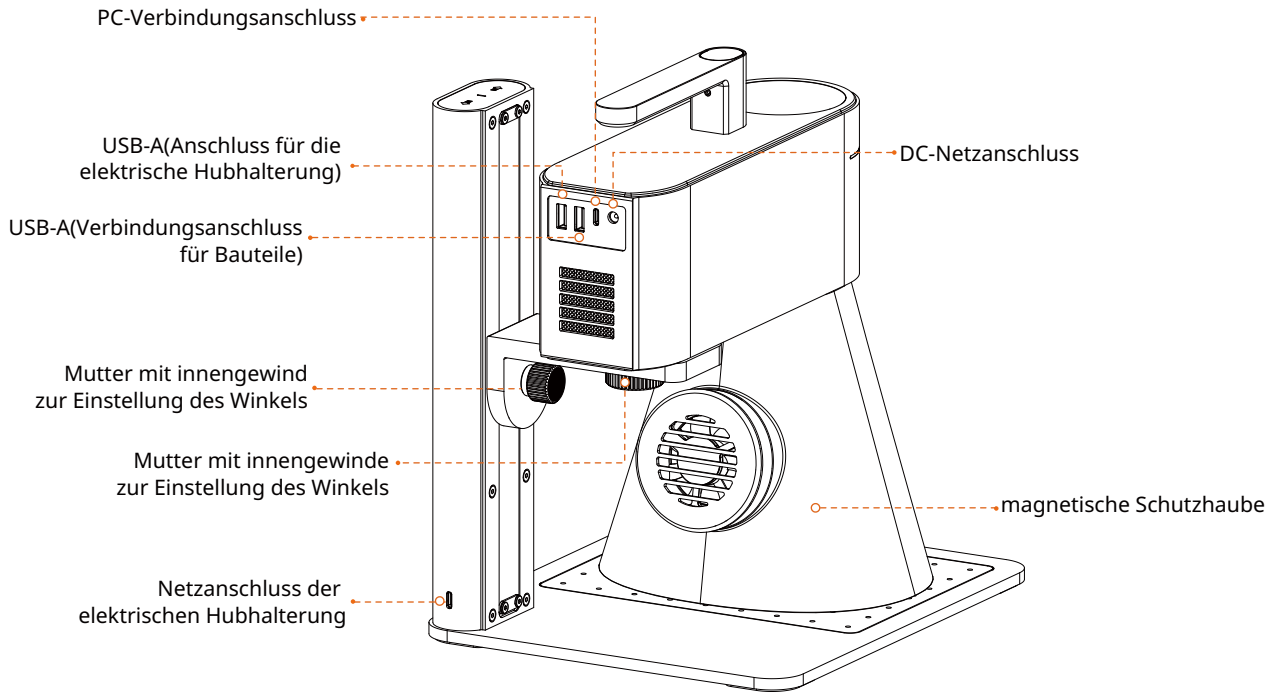
Lernen Sie das Gerät kennen

- Hauptgerät/ elektrische Hebe- und Senkvorrichtung/ Anzeigeleuchte



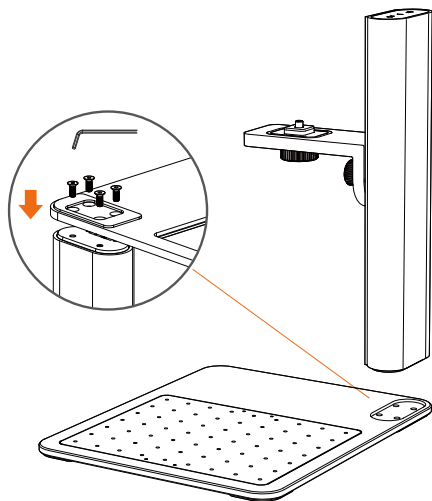
Lernen Sie das Gerät kennen

- Netzanschluss

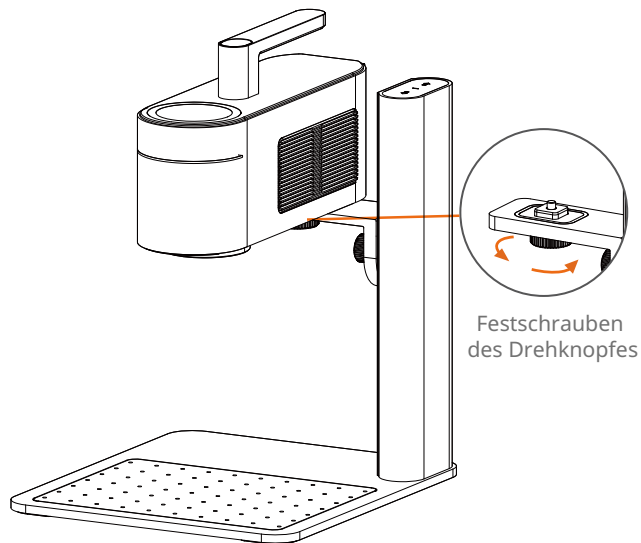


Montage des elektrischen Hebe- und Senkvorrichtung

- 1 Montage der Grundplatte der elektrischen Hebe- und Senkvorrichtung

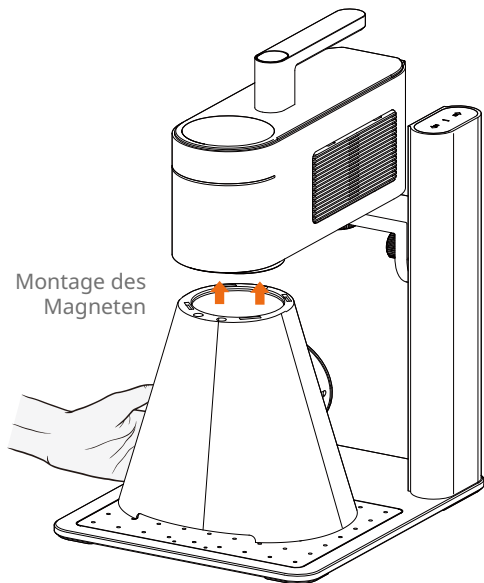


- 2 Befestigung des Hauptgerätes an der elektrischen Hebe- und Senkvorrichtung

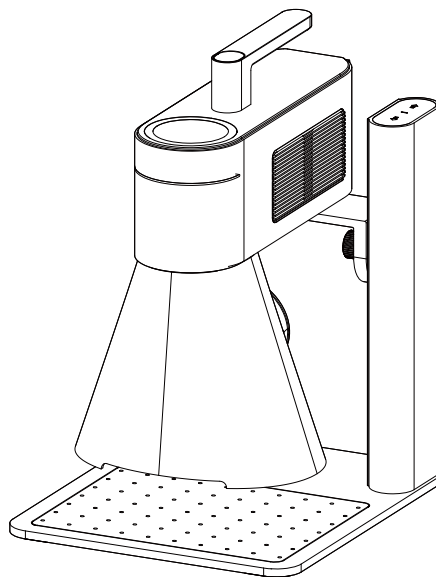


Montage der Schutzhaube

- 1 Schutzhaube mit der Hand dicht an die Feldlinse halten und mittels Magnetwirkung montieren.

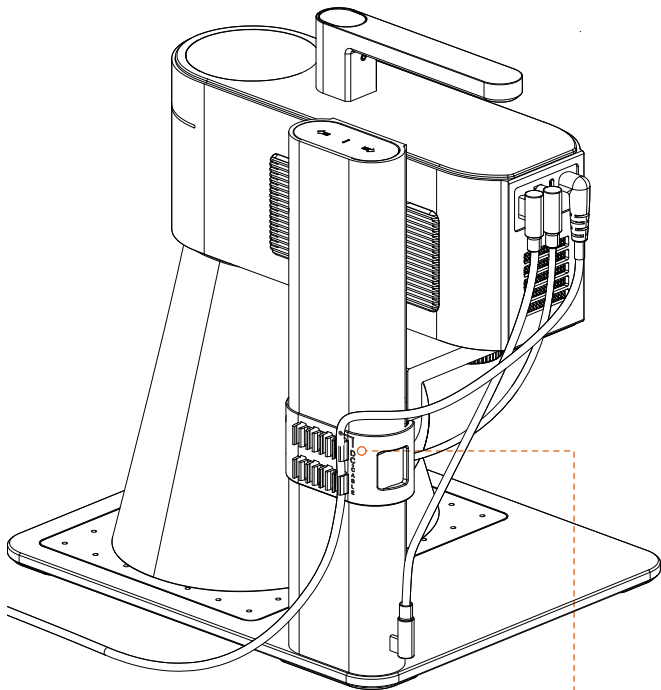


- 2 Einbau der Schutzhaube beendet

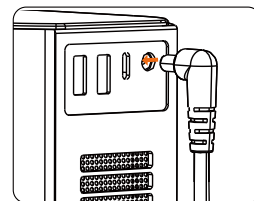


Verbindung des Gerätes

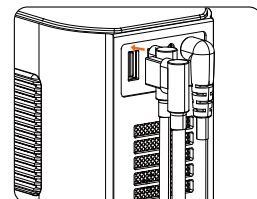
Verbindung aller Portkabel und Nutzung von Kabelklemmen zur Befestigung der Kabel



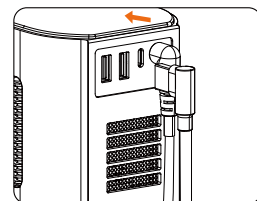
Das Netzkabel kann in die dafür vorgesehene DC-Kabelklemme gesteckt werden, alle anderen Kabel können je nach Nutzungsbedingungen in die 3 anderen Kabelklemmen gesteckt werden



Verbinden Sie das Hauptgerät mit dem Netzanschluss



Verbinden Sie die Schutzhaube mit dem Lüfter

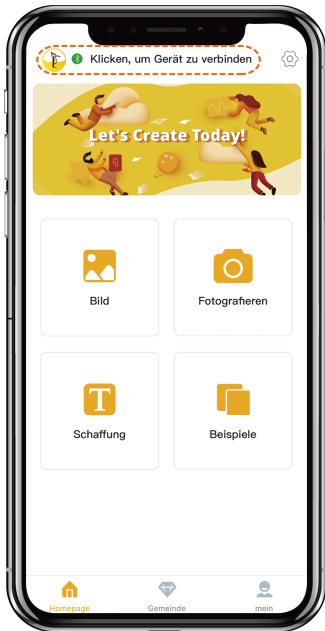


Verbinden Sie die elektrische Hubhalterung

Software zur Bedienung von LaserPecker 4 verwenden

• Mobile App-Verbindung

Vergewissern Sie sich, dass das Gerät vollständig montiert ist, schließen Sie die Netzversorgung an und öffnen Sie dann die APP(LaserPecker Design Space), suchen Sie in der APP nach Bluetooth und verbinden Sie es mit dem LaserPecker 4.



• PC Software Verbindung

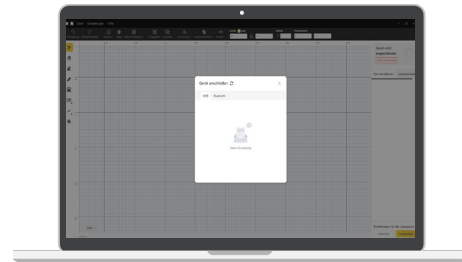
Stellen Sie sicher, dass das Gerät installiert ist, schließen Sie es an die Stromversorgung an, öffnen Sie die Anwendung LaserPeckerDesignSpace und verbinden Sie es über ein USB-Kabel oder einen Bluetooth-Adapter mit dem PC.

Verbindung 1

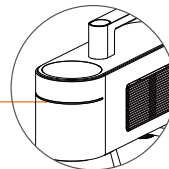
USB-Verbindung
über Datenkabel

Verbindung 2

Adapterverbindung
über Bluetooth



Anzeigeleuchte
des Hauptgerätes

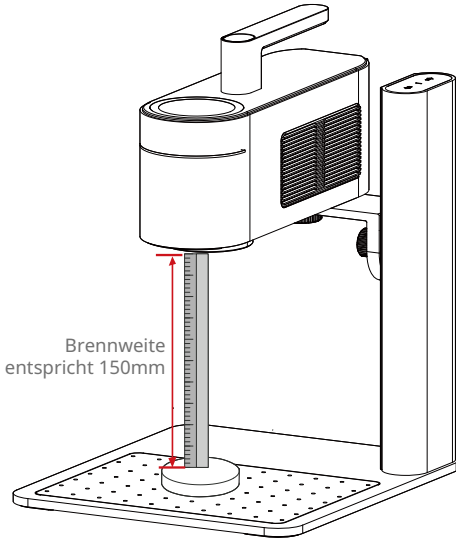


- Blaues Licht blinkt: Gerät wartet auf Verbindung;
- Blaues Licht leuchtet konstant: Gerät verbunden.
- Fließlicht: Datenübertragung;
- Licht mit buntem Farbverlauf: Graviervorgang läuft.

Methode zur Abstandsmessung

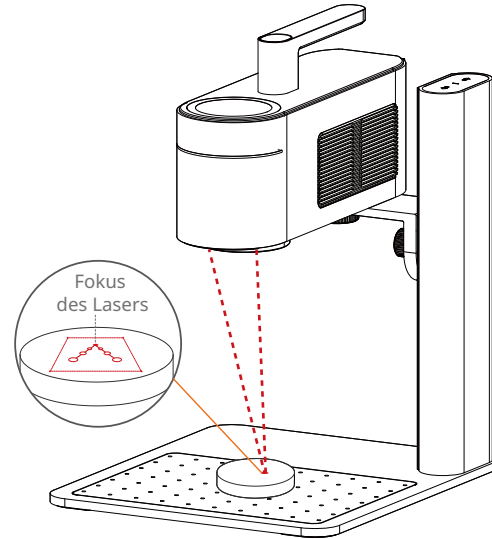
- Lineal zur Abstandsmessung

Stellen Sie die Höhe des elektrischen Gestells so ein, dass der Abstand zwischen der Unterseite der Feldlinse und der Oberfläche des zu gravierten Objekts 150 mm beträgt.



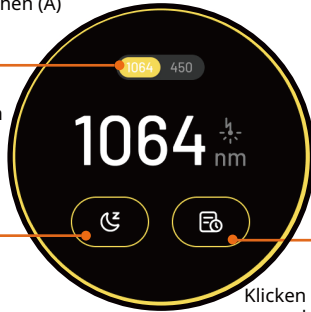
- Abstandsmessung durch Fokussierung des Rotlichts

Stellen Sie die Höhe des elektrischen Gestells ein. Wenn sich die beiden roten Punkte auf einem Brennpunkt treffen, ist die Entfernungsmessung abgeschlossen.



Tastenbeschreibung für den Touchscreen

Klicken Sie auf den Knopf, um zwischen den Hauptschaltflächen (A) und (B) zu wechseln



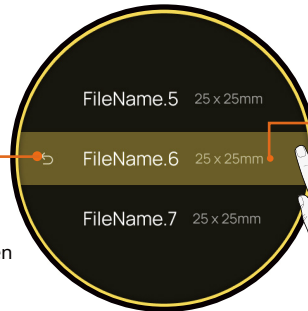
nach links und rechts bewegen, um Lichtquelle zu wechseln

Klicken Sie, um den Bildschirm auszuschalten/Klicken Sie auf eine beliebige Stelle, um den Bildschirm zu aktivieren

Hauptschaltfläche (A)

Hauptschaltfläche (B)

Klicken Sie auf eine beliebige Stelle, um den Bildschirm zu aktivieren



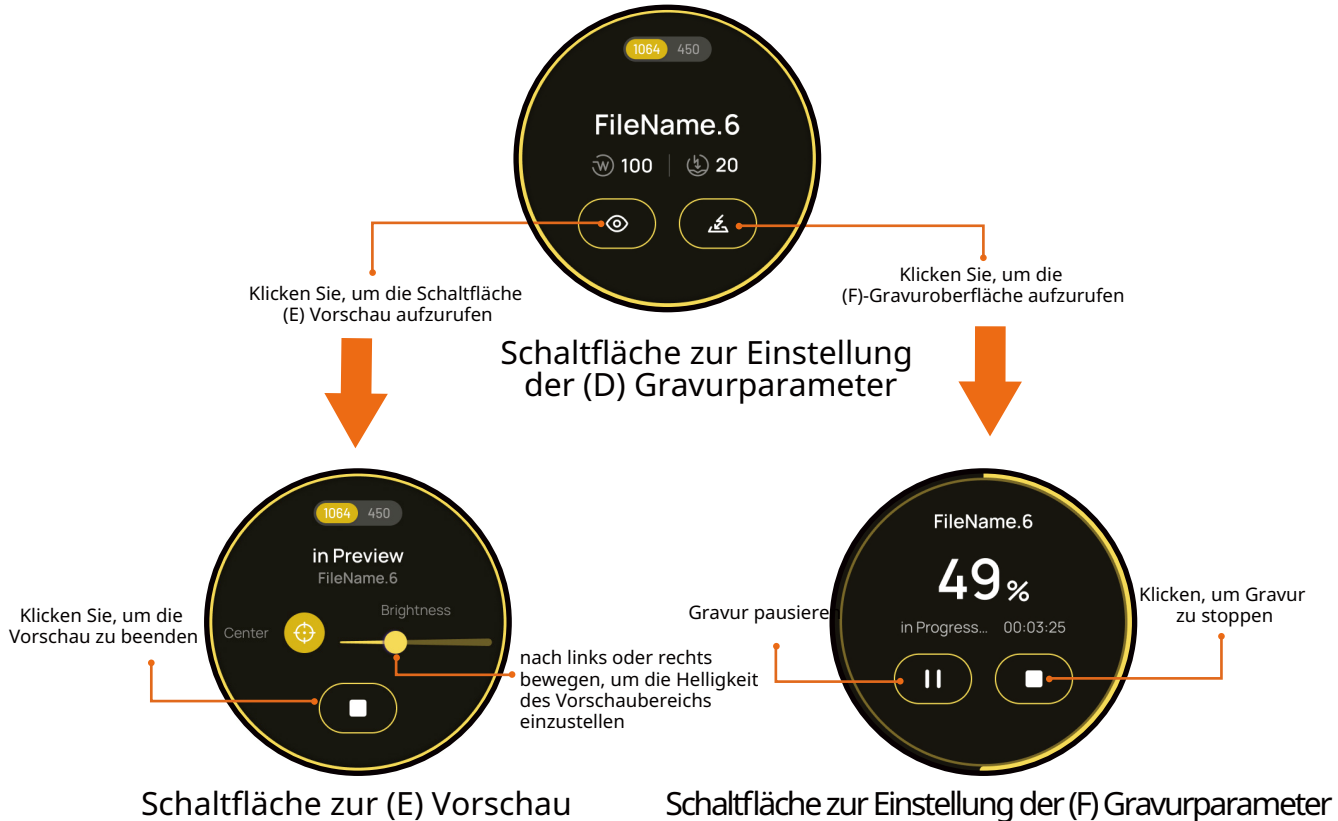
Klicken Sie, um zur Hauptschaltfläche zurückzukehren

öffnen Sie mit auf und ab Bewegungen die zu gravierende Datei und rufen Sie die Schaltfläche Einstellungen der (D) Gravurparameter auf

öffnen Sie mit auf und ab Bewegungen die zu gravierende Datei und rufen Sie die Schaltfläche Einstellungen der (D) Gravurparameter auf

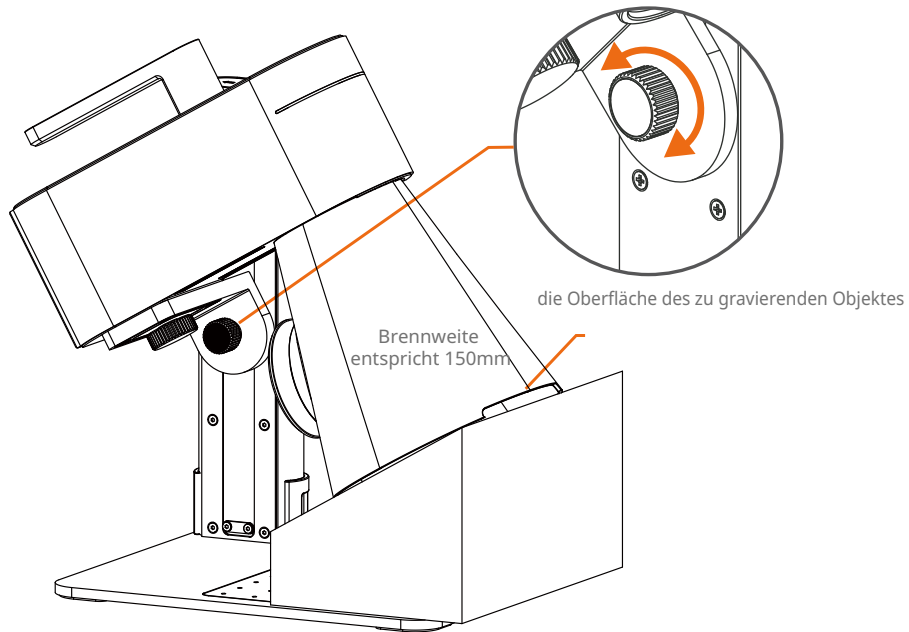
Schaltfläche (C) Dateiauswahl

Tastenbeschreibung für den Touchscreen



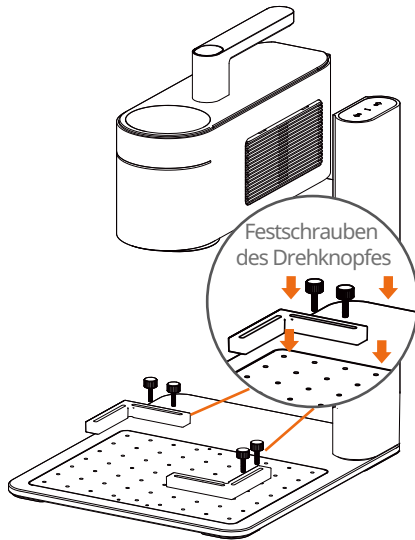
Neigen der Gravur

Schrauben Sie den Drehknopf für die Winkeleinstellungen locker, stellen dann das Hauptgerät auf den gewünschten Winkel ein und schrauben den Drehknopf für die Winkeleinstellungen wieder fest, um das Hauptgerät für die Neigungsgravur zu fixieren.

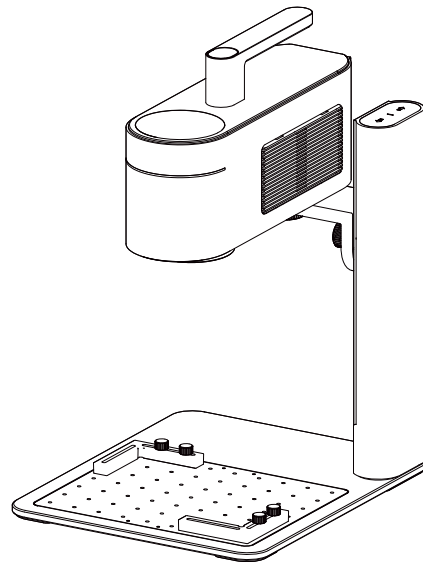


Installieren Sie die Positioniervorrichtung

1 Drehen Sie die Schrauben fest, um den Positionierungsblock an der Grundplatte zu befestigen.



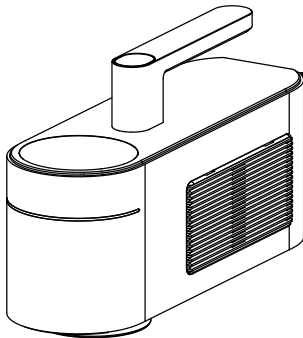
2 Positionieren Sie die Haltevorrichtung und der Einbau ist abgeschlossen.



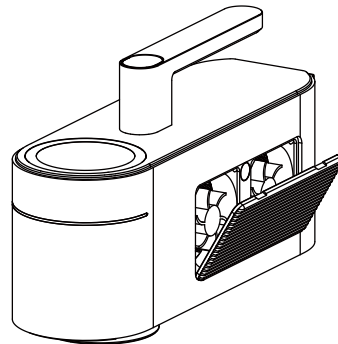
Wartung und Pflege des Hauptgerätes

- Das Staubschutznetz an der Seite des Hauptgerätes kann zur Reinigung abmontiert werden.

nicht abmontiert



bereits abmontiert



Spezifikationen des Gerätes

Abmessungen des Gerätes	Hauptgerät:241*82,1*139,7mm Gestell:260,5*218*283,5mm Schutzhaube:176*145*155,7mm
Nettogewicht des Gerätes	Hauptgerät:2,2kg elektrisches Gestell: 1,8kg Gesamtgewicht: 4kg
Laserleistung&Laserquelle	10W 450nm Halbleiter Blaues Licht+2W 1064nm Infrarotlaser
Gravuroberfläche	160*120mm (elliptisch) 100*100mm (quadratisch)
Außenansicht	Aluminiumlegierung
Art der Vorschau	Rahmenvorschau + Grafikvorschau
unterstützte Dateiformate	PC: G-code, JPG, PNG, BMP; SVG, DXF und weiteren Vektorformaten; Mobiltelefon: JPG, PNG, G-code, SVG
Verbindung	Hochgeschwindigkeits-Bluetooth 5.0 (drahtlose Übertragung), USB-Anschluss
Bedienungssystem	Unterstützt iOS 9.0+, Android 7.0+, MacOS 10+, Windows 10+, LightBurn kompatibel.
Eingangsleistung	DC(24V,5A),AC(100-240V,50-60Hz)
Umgebungstemperatur	Temperaturbereich: 15°C-65°C Luftfeuchtigkeitsbereich: 5%-80%RH (keine Kondenswasserbildung)
Kühlsystem	Halbleiterkühlung + Luftkühlung
Sicherheitszertifikat	IEC 60825-1, CE, ROHS, FCC, FDA,CDRH registration , NCC, KC, UKCA, TECLEC
Impulsbreite	50us
Wiederholungsfrequenz	15 kHz ~ 20 kHz
Wellenlänge	1064 nm
Maximale Einzelimpulsenergie	ca. 20 kW

Sicherheitshinweis

1 Allgemeiner Sicherheitshinweis

- Die praktischen Vorgehensweisen sowie speziellen Anwendungsbereiche, als auch die Abfallprodukte, welche beim Gravieren von Objekten entstehen, müssen den jeweiligen gesetzlichen Normen der Nutzungsorte entsprechen.
- Um die Nutzungssicherheit dieses Gerätes zu gewährleisten, müssen sowohl Anwendung als auch Wartung gemäß der Anleitung des Nutzerhandbuches erfolgen!
- Stellen Sie das Gerät auf keinen Fall im Regen oder in feuchter Umgebung ab!
- Nutzen Sie das Gerät ausschließlich auf stabilen und waagerechten Tisch- bzw. Arbeitsflächen!
- Minderjährige dürfen das Gerät nur unter Beaufsichtigung und Assistenz von Erwachsenen bedienen!
- Bei der Nutzung dieses Gerätes ist höchste Aufmerksamkeit geboten! Bitte achten Sie genauestens auf den Bearbeitungsvorgang und die Veränderung Ihrer Umgebung!
- Bei Übermüdung ist die Nutzung dieses Gerätes strengstens untersagt!
- Berühren Sie auf keinen Fall die beweglichen Teile des Gerätes, während es sich in Betrieb befindet, da ansonsten Fehlgravierungen am Objekt entstehen können.
- Während jeder Inbetriebnahme des Gerätes muss es unter Beobachtung einer Person stehen.
- Die Verwendung von Steuerelementen, Anpassungen oder die Durchführung von Verfahren, die nicht hierin angegeben sind, kann zu einer gefährlichen Strahlungsexposition führen.
- Vorausgesetzte Laseröffnungen emittieren Laserstrahlung, die über der Klasse 1 liegt

Beim Eintreten folgender Fälle, unterbrechen Sie bitte die Nutzung des Gerätes und stellen Sie die Stromzufuhr umgehend ab!

- Wenn der Benutzer einen verbrannt riechenden Geruch wahrnimmt, der vom Gerät ausgestoßen wird.
- Wenn der Benutzer feststellt, dass größere Mengen Rauch oder ersichtliches Feuer während des Gravierens entstehen.
- Wenn der Benutzer eine Beschädigung der inneren Bauteile feststellt.
- Wenn das Gerät plötzlich ausfällt.
- Wenn das Gerät merkwürdige Geräusche, Lichtstrahlen etc. erzeugt, die es vorher noch nicht erzeugt hat.

2 Lasergravurhinweise

- Installationsvorschriften: Stellen Sie das Hauptgerät gemäß dem Handbuch vor der Inbetriebnahme auf. Platzieren Sie das Gerät auf einer stabilen und waagerechten Tisch- bzw. Arbeitsoberfläche. Sie sollten instabile Platzierungen vermeiden, damit es zu keinen negativen Beeinflussungen bei den Gravuren kommen kann.

- Da der Laser eine gewisse Gefahrenlast in sich birgt, lassen Sie bitte keine Minderjährigen oder Leute ohne jegliches Bewusstsein für Selbstschutz in die Nähe des sich in Betrieb befindenden Gerätes.
- Vermeiden Sie auf jeden Fall direkten Augen- oder Berührungskontakt mit der Laseraustrittsöffnung, während der Laser in Betrieb ist. Ebenfalls sollte der Körper dem Laser nicht unbedeckt ausgesetzt sein.
- Das Schutzgehäuse und das Gerät bilden eine Einheit. Während des Laserbetriebes filtert das Schutzgehäuse die zerstreuten Laserstrahlen effektiv. Nachdem die Schutzhaube korrekt installiert und an den Strom angeschlossen ist, sind auch Öffnungs- und Schließzustand der Schutzhaube mit dem Laserausstoß gekoppelt. Das heißt: Das Gerät stoppt den Laserbetrieb automatisch bei der Öffnung der Schutzhaube, um die Laserstrahlen vor dem Austritt zu hindern und somit Ihre körperliche Gesundheit nicht zu gefährden.
- Während der Laser in Betrieb ist, werden möglicherweise durch das Gravieren oder Schneiden des Materials giftige Gase oder schädlicher Rauch freigesetzt. Beurteilen Sie die Situation bitte umfassend nach Art und Zusammensetzung des zu gravierenden oder zu schneidenden Materials. Die Nutzung des Gerätes mit dem Luftreinigungsfilter und einer guten Durchlüftung garantieren eine effektive Absorption der giftigen Gase und des Rauches während des Betriebsvorganges. Das schützt die Gesundheit und verhindert Umweltverschmutzung.
- Reflektierende Materialien können Laserreflexionen hervorrufen und zu Verletzungen führen. Deshalb sollten Sie sämtliche reflektierende Materialien aus dem Arbeitsbereich entfernen. Sollten Sie reflektierendes Material gravieren wollen, wird Ihnen empfohlen, das zu gravierende Material mit einem Marker schwarz zu färben und anschließend zu gravieren.
- Bitte versorgen Sie das Gerät unbedingt mit dem Strom, der im Handbuch als Stromleistung und Netzgerätetyp angegeben ist, da falsche Netzadapter zu Fehlfunktionen des Gerätes führen können.
- Bevor Sie mit den Laserarbeiten beginnen, vergewissern Sie sich bitte, dass alle Sicherheitsmaßnahmen getroffen wurden. Tragen Sie eine Schutzbrille, um fahrlässige Laserschäden an den Augen und der Haut zu vermeiden. Entfernen Sie nicht benötigte Gegenstände, um unnötige Schäden durch Laserstrahlung zu vermeiden, besonders leicht entzündbare und leicht explosive Gegenstände, die einen Brand verursachen können.
- Bewegen Sie das Gerät auf keinen Fall, nachdem Sie es in Betrieb genommen haben, um zu vermeiden, dass das Gyroskop eine Neigung des Gerätes erkennt und einen Notstopp auslöst, wodurch Fehlgravuren entstehen können.

3 Medidas de emergencia.

- **Si hay una llama abierta durante el corte, tome las siguientes medidas.**

- (1) apague la energía
- (2) Utilice un extintor de incendios para extinguir el fuego.

•Absorption des Rauchs und der Partikel

(1) DBeim Gravieren oder Schneiden bestimmter Verbrauchsmaterialien können Dämpfe und Partikel freigesetzt werden, die die Atemwege reizen können. Wir empfehlen Ihnen daher, dieses Produkt mit einem Luftreinigungsfilter oder bei guter Belüftung zu verwenden. Falls erforderlich, kann eine Schutzmaske getragen werden.

(2) Sollte ein Stechen oder andere Krankheitserscheinungen in den Atemwegen auftreten, muss der Betroffene umgehend an die frische Luft geführt und ein Arzt konsultiert werden.

Haftungsausschlusserklärung

Vielen Dank, dass Sie sich für den LaserPecker 4 entschieden haben. Der Inhalt dieses Handbuchs bezieht sich auf Ihre Sicherheit sowie auf Ihre gesetzlichen Pflichten und Rechte; bitte lesen Sie den Inhalt dieses Handbuchs sorgfältig, bevor Sie das Gerät benutzen. Die Nichtbeachtung der Richtlinien in diesem Handbuch kann zu Verletzungen, schlechten Gravurergebnissen oder Schäden am Gerät und an sich in der Nähe befindenden Gegenständen usw. führen. Bitte stellen Sie sicher, dass der Benutzer des Gerätes mit dem Inhalt dieses Handbuchs vertraut ist und ihn versteht. Sobald Sie das Gerät benutzen, wird davon ausgegangen, dass Sie den gesamten Inhalt dieses Handbuchs sorgfältig gelesen und verstanden haben, dass Sie den gesamten Inhalt dieser Erklärung verstehen, anerkennen und akzeptieren. Bei unsachgemäßer Bedienung oder Nichteinhaltung der Richtlinien dieser Anleitung, die zu Personen-, Sach-, Geräteschäden und anderen Folgen führen, liegt die Verantwortung bei der jeweiligen Person, Hi Xing Technology (Hingin) übernimmt daher keine Verantwortung. Sie verpflichten sich, dieses Produkt zu verwenden, und können für die Folgen die volle Verantwortung übernehmen.

LaserPecker haftet nicht für die Folgen der nachstehenden Umstände, da die Bedingungen und die Art und Weise der Verwendung dieses Gerätes durch den Benutzer außerhalb der Kontrolle von LaserPecker liegen:

- Personen-, Sach- oder Produktschäden, die durch unsachgemäße Bedienung, Nichtbeachtung der Bedienungsanleitung oder andere Unwägbarkeiten verursacht werden.
- Die Verletzung geistiger Eigentumsrechte Dritter oder der Verstoß gegen einschlägige Gesetze und Vorschriften durch die Nutzung des LaserPeckers.
- Installation, Transport, Lagerung, Verwendung, Wartung und Entsorgung dieses Produkts kann zu Verletzungen, Sachschäden und Geräteschäden führen.
- Alle offiziellen LaserPecker Verbrauchsmaterialien sind mit diesem Gerät kompatibel und wurden auf Sicherheit getestet. LaserPecker übernimmt keine Verantwortung für die Materialsicherheit oder Druckqualität, wenn der Benutzer keine offiziellen LaserPecker Verbrauchsmaterialien verwendet.

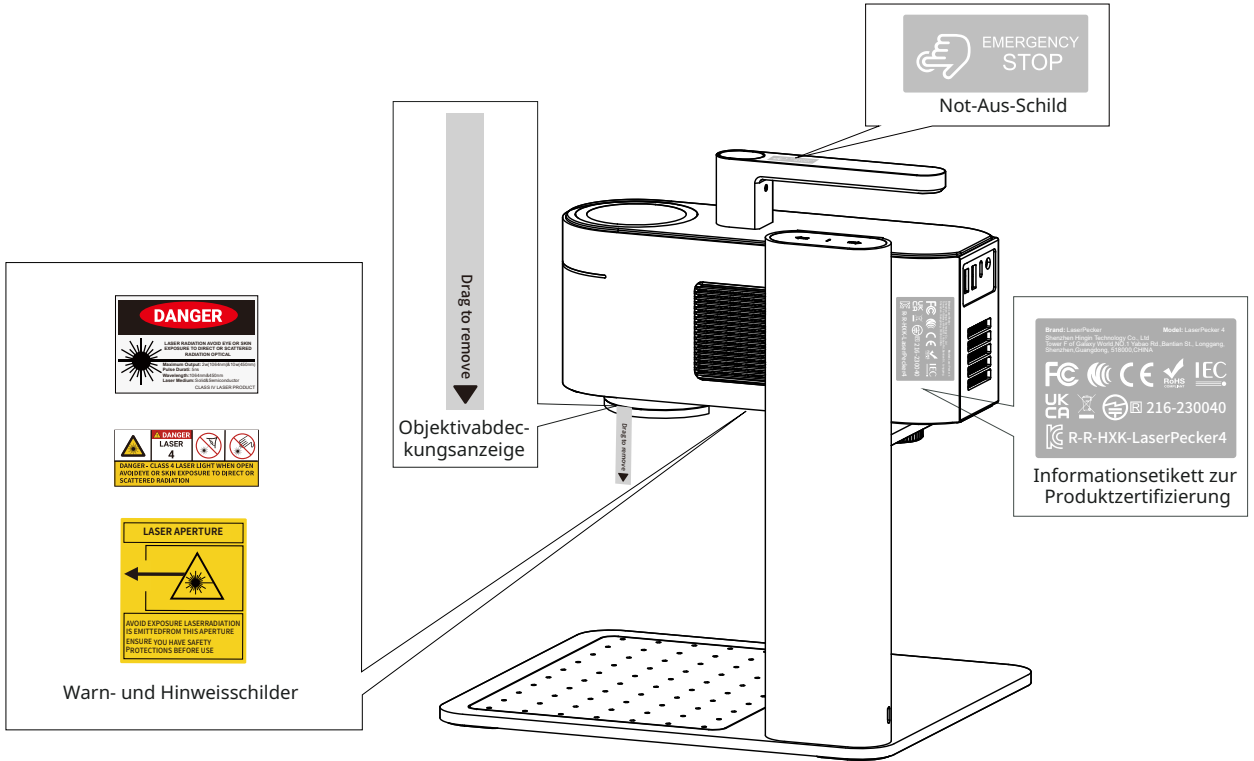
Urheberrechtserklärung

- LaserPecker ist eine eingetragene Marke von Hingin Technologie. Die Informationen in diesem Handbuch können ohne Vorankündigung geändert werden; die Informationen in diesem Handbuch stellen keine Verpflichtung seitens des Unternehmens dar. Die neuesten Informationen finden Sie auf unserer Website (<https://www.laserpecker.net>).
- Der Inhalt dieses Handbuchs darf ohne schriftliche Genehmigung des Unternehmens in keiner Form und zu keinem Zweck umgeschrieben oder weitergegeben werden, außer für den Gebrauch durch die Person, die das Produkt erworben hat.

Klausel für Garantien auf Reparaturen

- Soweit gesetzlich zulässig, gilt diese Garantie ausschließlich und anstelle aller anderen ausdrücklichen, stillschweigenden oder gesetzlichen Garantien, einschließlich jeglicher Haftung, die sich aus einem besonderen Zweck, einer gesetzlichen Bestimmung oder einem anderen Umstand ergibt, einschließlich, aber nicht beschränkt auf die Eignung von Waren für einen bestimmten Zweck. Darüber hinaus haftet Hi-Tech nicht für zufällige, besondere, indirekte oder Folgeschäden (die sich aus der Verwendung, dem Fehlgebrauch, der Verwendung durch mangelnde Kompetenz oder Mängeln des Gerätes ergeben können).
- "Die Verbraucher werden gebeten, bei der Beanspruchung von Garantieleistungen alle wichtigen persönlichen Daten im Voraus zu sichern. Bei Reparaturvorgängen, wie dem Austausch von Teilen oder der Aktualisierung von Produktsoftwareversionen, gehen Daten während des Reparaturvorgangs verloren. Die Daten gehen während des Reparaturvorgangs verloren, Hi-Tech bietet keine Datensicherung oder die Integrität von relevanten Daten und Einstellungen."
- Die Geräte unterliegen einer Garantie mit kostenlosem Versand und kostenlosen Reparaturen innerhalb von 7 Tagen nach dem Versanddatum. Es entstehen Expressversandkosten ab 15 Tagen nach dem Versanddatum bis zum Ende der Garantiezeit (ein Jahr Garantie für Originalbestellungen bei LaserPecker).
- Für Produkte, die ersetzt oder gewartet werden, gewährt Hingin eine längere Garantie als die verbleibende Garantiezeit des Originalprodukts oder eine 30-tägige Garantie nach dem Austausch.
- Wenn Verbraucher bei Hingin Garantieleistungen für Geräte beanspruchen, die in Gebieten außerhalb des chinesischen Festlands verkauft wurden, können Teile, die in andere Ländern und Regionen verkauft wurden, aufgrund von Gesetzen und Vorschriften, Sicherheitsvorschriften, Tarifen, Wartungstechnologien und Ersatzteilbeständen nicht für Garantieleistungen an Hingin zurückgeschickt werden, weshalb Hingin nur begrenzte Garantieleistungen erbringen kann. Daher müssen Verbraucher außerhalb des chinesischen Festlandes, unabhängig davon, ob sie in den Geltungsbereich der Garantie fallen oder nicht, Garantieleistungen über den des jeweiligen Landes autorisierten Weg in Anspruch nehmen, wobei Inspektions- und Arbeitskosten anfallen. Wenn das Land, in dem der Empfänger ansässig ist, zusätzliche Gebühren erhebt, sind diese vom Verbraucher selbst zu tragen; auf Verbraucher, die sich direkt an Hingin wenden, um Garantieleistungen in Anspruch zu nehmen, können ähnliche Verfahren hinzukommen.
- Vertreiber können nicht-chinesischen Verbrauchern für die von ihnen vertriebenen HiSoft-Produkte Mehrwertdienste anbieten, ; diese Dienste gelten jedoch nur in der Region, in der der Verteiber sie verkauft. Die Dienstleistungen sind nicht direkt mit der Garantie verbunden.
- Die Verarbeitungsqualität hängt in hohem Maße von der Arbeitsweise des Benutzers, dem Verarbeitungsmaterial und der Verarbeitungsumgebung ab und geht mit der Garantie nicht einher.
- Es ist strengstens untersagt, das Produkt ohne offizielle Genehmigung weiterzuverkaufen, da in diesem Fall die offizielle Garantie nicht in Anspruch genommen werden kann.

Etiketten erkennen



LaserPecker

Shenzhen Hingin Co., Ltd.

We support global online technical support services for this product. If you have any problems during your use, please contact us

Email:support@laserpecker.com