



# LP2 Plus **Safeguard**

Felhasználói kézikönyv



v1.0

# Tartalom

---

Biztonsági információk -----	24
Szoftver letöltése és segítségkérés -----	27
Csomag tartalma -----	28
Komponensek bemutatása -----	29
Gyors összeszerelés -----	31
Szoftver csatlakoztatása -----	33
A termék használata -----	35
Kiegészítők használata -----	37
Karbantartás -----	38
Műszaki adatok -----	39
Nyilatkozatok -----	40

# Biztonsági információk

---

## 1. Általános biztonság

- A termék használata és üzemeltetése, beleértve a gravírozás során keletkező kibocsátások kezelését és ártalmatlanítását, minden vonatkozó országos vagy helyi jogszabálynak és előírásnak meg kell, hogy feleljen.
- A biztonságos működés érdekében a terméket mindig az útmutatóban foglaltak szerint üzemeltesse és tartsa karban.
- NE engedje kiskorúak, képzetlen személyzet vagy bármilyen fizikai vagy szellemi korlátozással rendelkező személy használatát, amely befolyásolhatja a gép biztonságos és megfelelő használatát.
- Helyezze a terméket stabil és vízszintes munkafelületre.
- Tartsa a gép környezetét szárazon, jól szellőztetve, a környezeti hőmérsékletet 0–65 °C, a páratartalmat pedig 5–80% között szabályozva.
- NE hagyja a gépet működés közben felügyelet nélkül.

Azonnal állítsa le a működést és húzza ki a tápkábelt, ha az alábbiak bármelyike előfordul:

- Égett szagot érezel a gépből.
- Nyílt lángok vagy szikrák keletkeznek a gravírozott anyagból.
- A gép bármely alkatrésze sérültnek vagy hibásnak tűnik.
- A gép váratlanul, nyilvánvaló ok nélkül leáll.
- A gép rendellenes zajt, füstöt vagy szokatlan fényjelenséget bocsát ki.

# Biztonsági információk

---

## 2. Lézerbiztonság

- Az LP2 Plus lézergravírozó gép kezdetben 4. osztályú lézerberendezésként van besorolva. A standard burkolattal megfelelően felszerelve, és az üzemeltetési irányelvek szigorú betartása mellett lézerbiztonsági szintje 1. osztályú besorolású lehet, amely biztonságosabb működést biztosít.
- Az aktív lézer és annak visszaverődései gyorsan tüzet, égési sérüléseket és maradandó látáskárosodást okozhatnak. Normál körülmények között a lézert működés közben a védőburkolat zárja el. A gép használata előtt győződjön meg arról, hogy a védőburkolat megfelelően van felszerelve.
- A készülék üzemeltetése előtt a felhasználónak alaposan ismernie kell a lézersugár fizikai tulajdonságait, veszélyességi osztályozását, az ehhez kapcsolódó egészségügyi hatásokat, valamint a szükséges biztonsági óvintézkedéseket.
- A készülék működtetése során kerülje a lézer közvetlen érintkezését a bőrrel, hogy megelőzze az égési sérüléseket vagy egyéb károsodást.
- Biztosítsa, hogy a védőburkolat vagy a standard burkolat megfelelően legyen felszerelve és biztonságosan zárva. Amikor a védőburkolat vagy az első ajtó nyitva van, a berendezés automatikusan leállítja a lézer működését a lézercsik szivárgásának megakadályozása érdekében, ezáltal védve az üzemeltető személyi biztonságát.
- Működés közben a gravírozott vagy vágott anyagok mérgező és káros gázokat vagy gőzöket bocsáthatnak ki. A gravírozásra vagy vágásra használt anyagok típusától és összetételétől függően ezen kibocsátások egészségügyi és környezeti kockázatot jelenthetnek. A biztonságos használat érdekében ajánlott a gépet légtisztítóval együttesen alkalmazni, amely hatékonyan felszívja és megszüri a keletkező mérgező vagy káros gázokat és gőzöket.
- NE használja ezt a lézert harmatos, poros vagy magas EMI-körülmények között, ahol az aktív lézer könnyen eltérülhet vagy visszaverődhet.
- A gépet kizárólag stabil és kompatibilis tápegységgel használja. Ez a gép 24V / 5A teljesítményű tápegységet igényel. Nem kompatibilis tápegység használata a gép meghibásodását eredményezheti.
- A gravírozás megkezdése előtt győződjön meg arról, hogy valamennyi biztonsági előírást betartott. Viseljen védőszemüveget a véletlen lézersérülések, különösen a szem és a bőr védelme érdekében. Távolítsa el minden felesleges tárgyat a lézerhatás okozta szükségtelen károsodások megelőzésére. Különösen távolítsa el minden gyúlékony vagy robbanásveszélyes anyagot a tűzveszély megelőzése érdekében.

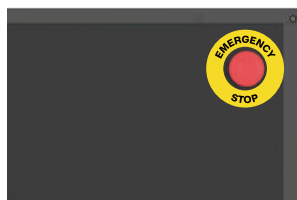
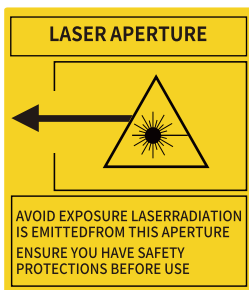
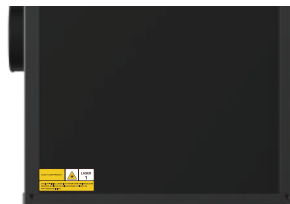
## 3. Tűzbiztonság

- Amikor a készülék anyagokat vág vagy gravíroz, nagy sűrűségű lézersugarat bocsát ki, amely az anyag felületét magas hőmérsékletre hevítve párologtatja az anyagot, anélkül, hogy az meggyulladna. Ugyanakkor a legtöbb anyag természetüknél fogva gyúlékony, és meggyulladva nyílt lángot okozhat. Az ilyen lángok potenciálisan károsíthatják a készüléket (még akkor is, ha az lángálló anyagokból készült), valamint a környezetét. Tapasztalatok szerint a lézeres vektorvágás a legvalószínűbb forrása a nyílt lángok keletkezésének.
- Biztosítsa a munkaterület megfelelő szellőzését a készülék működtetése során, hogy az esetlegesen keletkező füst időben eltávozhasson.
  - Ne helyezzen a készülék köré olyan anyagokat, amelyek lángterjedést idézhetnek elő vagy növelhetik a gyulladásveszélyt (különösen szerves anyagokat, például papírt).
  - Ne hagyja a készüléket felügyelet nélkül működni. Helytelen beállítás vagy hosszabb ideig tartó, felügyelet nélküli működés esetén, illetve mechanikai vagy elektromos meghibásodás bekövetkeztekor tűz keletkezhet.
  - Tisztítsa a készüléket rendszeresen. Az ismételt vágásból és gravírozásból származó lerakódások és szennyeződések felhalmozódása növeli a tűzveszélyt. Gondoskodjon róla, hogy a készülék munkaterülete rendszeresen tisztított legyen, és mentes minden lerakódtól és szennyeződéstől.
  - Tartsa a készülék környezetét tisztán, valamint kerülje az éghető anyagok, robbanóanyagok és gyúlékony oldószerek (pl. aceton, alkohol, benzin) elhelyezését.
  - Tartsa rendszeresen egy tüzoltó készüléket, és gondoskodjon annak rendszeres karbantartásáról és ellenőrzéséről.
  - Gyúlékony anyagok vágásakor vagy gravírozásakor alacsony sebességgel, nagy teljesítménnyel a LaserPecker standard burkolatban tűz keletkezhet. Ha lángot észlel, azonnal állítsa le a működést.

# Biztonsági információk

## 4. Biztonsági címkék

A figyelmeztető és utasító jelzéseket ott helyezték el, ahol a működtetés előtt és/vagy közben fizikai sérülés vagy a gép károsodása bekövetkezhet. Ha egy jelzés megsérült vagy elveszett, azonnal cserélje ki. A következő sablont használhatja a szükséges jelzés kinyomtatásához.



## Szoftver letöltése

---

### Alkalmazás letöltése

Az alábbi QR-kód beolvasásával töltsse le és telepítse a Laser Pecker Design Space alkalmazást. Kérjük, kövesse a kezelési útmutatót, és figyelmesen olvassa el az alkalmazás figyelmeztetéseit és óvintézkedéseit.



LaserPecker Design Space

### PC szoftver letöltése

Kérjük, látogasson el a <https://www.laserpecker.net/pages/software> oldalra a PC szoftver letöltéséhez.



## Segítség kérése

---

### Műszaki támogatás

Amennyiben bármilyen problémába ütközik, kérjük, forduljon bizalommal ügyfélszolgálati csapatunkhoz a [support@laserpecker.com](mailto:support@laserpecker.com) címen.

YouTube: @LaserPecker

Facebook-csoport: LaserPecker LP2 hivatalos csoport

### Videó oktatóanyagok

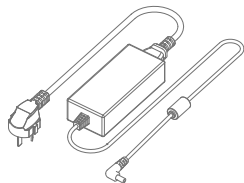
Az LP2 Plus védelmi funkció használatának elsajátításához olvassa be az alábbi QR-kódot.



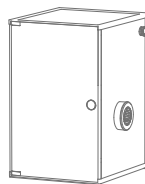
## Csomag tartalma



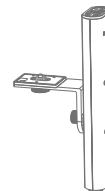
LP2 Plus lézeregység x 1



AC tápegység és tápkábel x 1



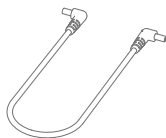
Standard burkolat x 1



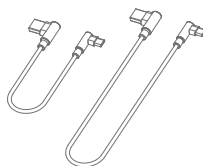
Elektromos állvány x 1



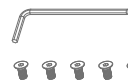
USB-C – USB-C kábel (0,35 m) x 1



DC tápkábel (0,4 m) x 1



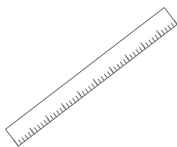
USB-A – USB-C kábel (0,6 m) x 1  
USB-A – USB-C kábel (1,5 m) x 1



Imbuszkulcs H2,5 x 1  
M4 \* 5 csavar x 5



Biztonsági kulcs x 2



Vonalzó x 1



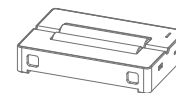
Használati útmutató x 1



Anyagsomag x 1

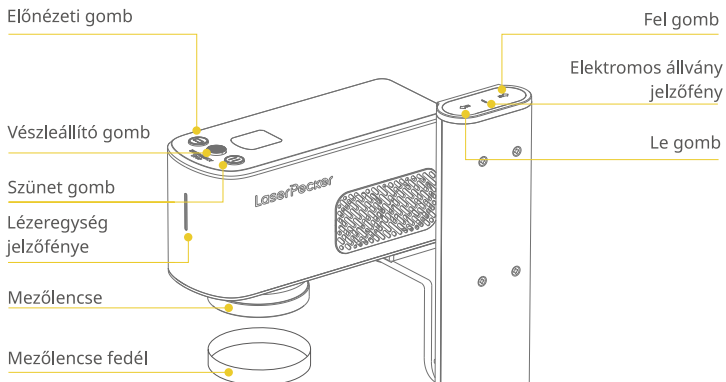


USB-A – USB-C kábel (0,6 m) x 1  
(Opcionális)

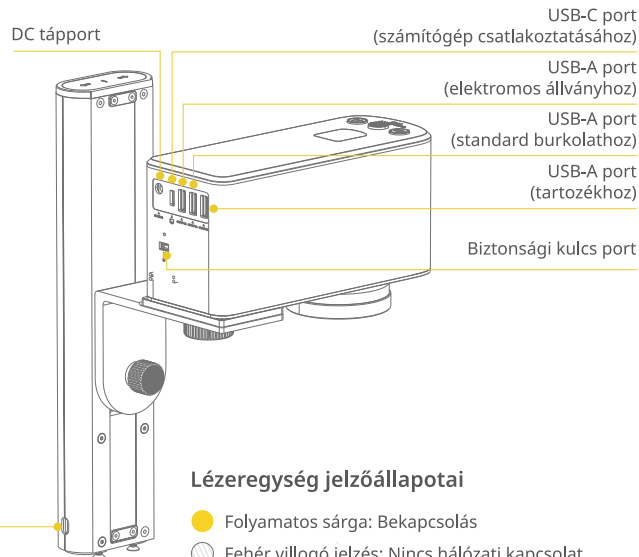
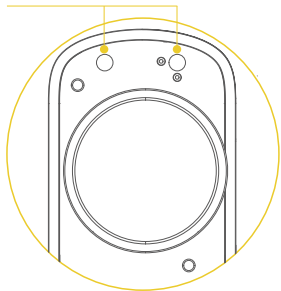


Sokoldalú elektromos görgő  
(Opcionális)

## Alkatrész-ismertető (LP2 Plus)



Kettős vörös pont a fókuszáláshoz



### Lézeregység jelzőállapotai

- Folyamatos sárga: Bekapcsolás
- Fehér villogó jelzés: Nincs hálózati kapcsolat
- Folyamatos fehér jelzés: Hálózathoz csatlakozás
- Kék villogó jelzés: Hálózathoz csatlakoztatva
- Folyamatos kék jelzés: Szoftverhez csatlakoztatva
- Zöld villogó jelzés: Fájl átvitel alatt
- Folyamatos zöld jelzés: Gravírozás folyamatban
- Folyamatos piros jelzés: Vészleállítás és leválasztás
- Piros-kék villogó jelzés: Firmware frissítés

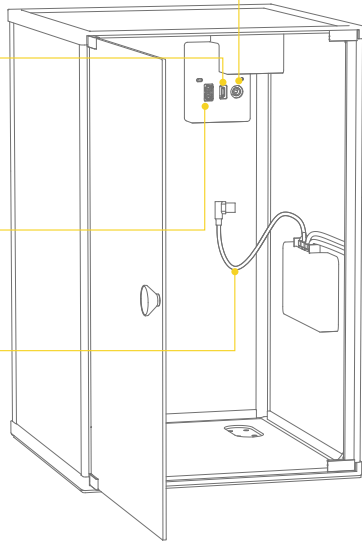
## Alkatrészek bemutatása (Standard burkolat)

DC tápport (a lézeregység számára)

USB-C port (a lézeregység számára)

USB kiterjesztő port (5V / 1A)

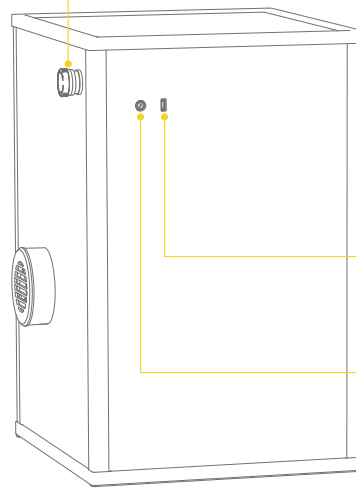
Standard burkolat USB tápkábele



Vészleállító gomb

Külső USB-C port  
(számítógép csatlakoztatásához)

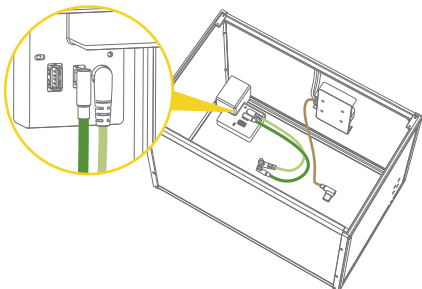
DC tápport



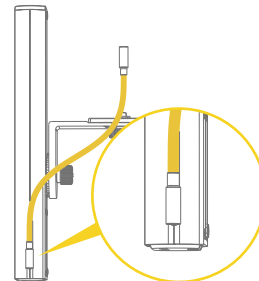
# Gyors összeszerelés

1. Fektesse a Standard burkolatot a hátára.

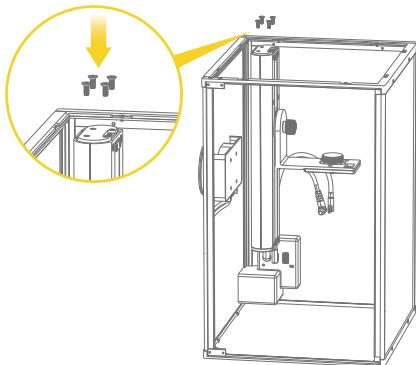
Csatlakoztassa a 0,35 m hosszú USB-C–USB-C kábelt a Standard burkolathoz.  
Csatlakoztassa a 0,4 m hosszú DC tápkábelt a Standard burkolathoz.



2. Csatlakoztassa a 0,6 m hosszú USB-A–USB-C kábelt az Elektromos állványhoz.

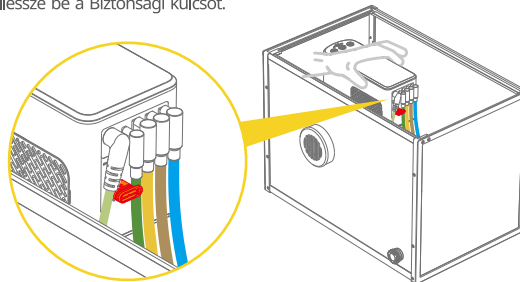


3. Fordítsa fejjel lefelé a Standard burkolatot, helyezze az Elektromos állványt úgy, hogy annak hornyjai illeszkedjenek az alaplemezhez. Ezután rögzítse H2,5-ös imbuszkulccsal és négy M4×5 csavarral.



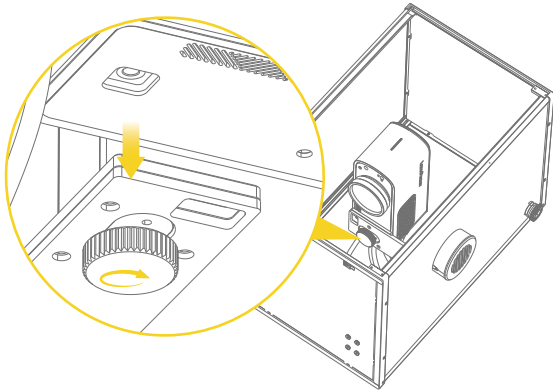
4. Fektesse a Standard burkolatot a hátára, és tartsa az LP2-Plust az alábbiak szerint:

- Csatlakoztassa a 0,4 m hosszú DC tápkábelt a Lézererendszerhez.
- Csatlakoztassa a 0,35 m hosszú USB-C–USB-C kábelt a Lézererendszerhez.
- Csatlakoztassa a 0,6 m USB-A–USB-C kábelt a Lézererendszer harmadik USB-portjához.
- Csatlakoztassa a Standard burkolat USB-tápkábelét a Lézererendszer negyedik USB-portjához.
- Csatlakoztassa a 0,6 m USB-A–USB-C kábelt a Lézererendszer Lézer USB-portjához. (Ezt a lépést hagyja ki, ha a Sokoldalú elektromos görgő nincs mellékelve.)
- Illesse be a Biztonsági kulcsot.

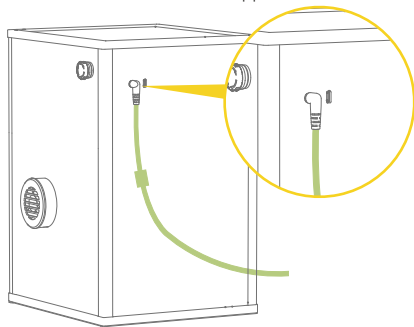


## Gyors összeszerelés

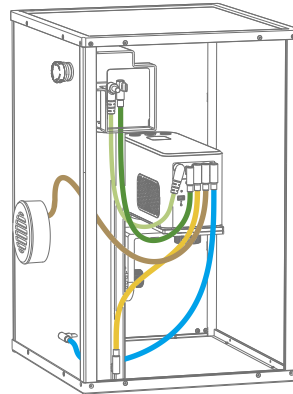
5. Csavarja meg az rögzítógombot az óramutató járásával ellentétes irányban, amíg biztonságosan rögzül.



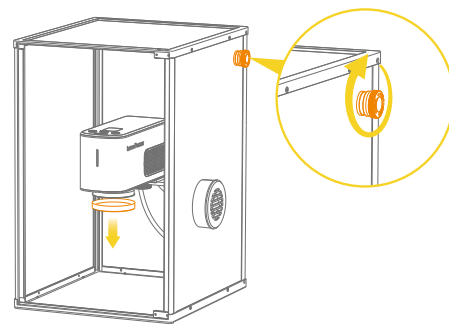
7. Ezután csatlakoztassa az AC tápkábelt a tápegységhez, majd a tápegységet a burkolat hátoldalán lévő DC tápportba.



6. Fordítsa a Standard burkolatot függőleges helyzetbe, és győződjön meg róla, hogy minden kábelmegfelelően csatlakozik.



8. Használat előtt távolítsa el a mezőlencse fedelét, és oldja fel a vészleállító gombot az óramutató járás szerinti elforgatásával.



## Szoftver csatlakoztatása

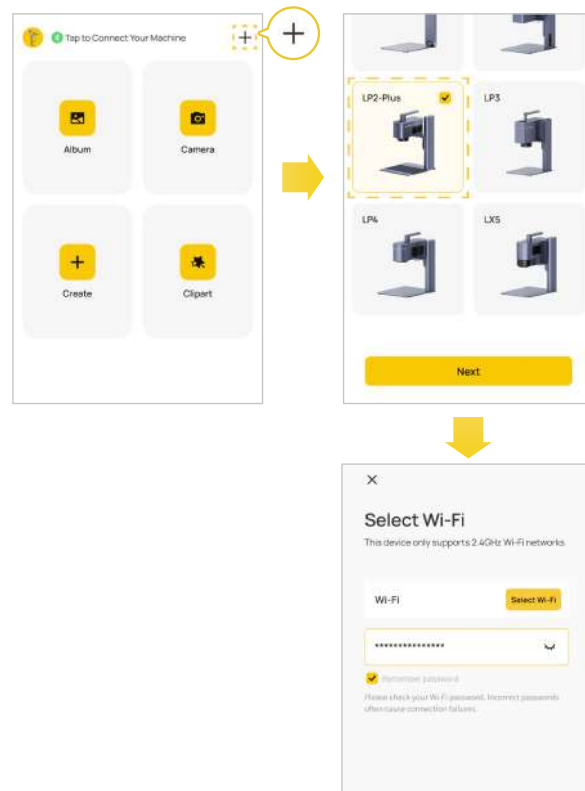
### Csatlakozás az alkalmazáshoz Wi-Fi hálózaton keresztül (Első Wi-Fi beállítás vagy hálózatváltogatás esetén)

Nyissa meg a LaserPecker Design Space alkalmazást, kattintson a jobb felső sarokban található "+" konra, válassza ki az "LP2 - PLUS" géptípust, majd kövesse az utasításokat a gép Wi-Fi hálózatának konfigurálásához.

Mind a gépnek, mind a telefonnak ugyanahhoz a 2,4 GHz-es Wi-Fi hálózathoz kell csatlakoznia.

### A Lézerregység jelzőfénye folyamatos kék jelzést mutat, ha a kapcsolat sikeres.

- Fehér villogó jelzés: Nincs hálózati kapcsolat
- Folyamatos fehér jelzés: Hálózathoz csatlakozás
- Kék villogó jelzés: Hálózathoz csatlakoztatva
- Folyamatos kék jelzés: Csatlakoztatva az alkalmazáshoz

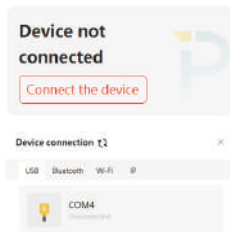
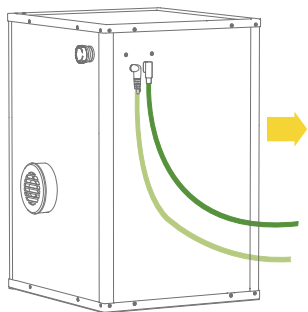


# Szoftver csatlakoztatása

## Csatlakozás a PC szoftverhez

Győződjön meg arról, hogy az eszköz megfelelően telepítve van és be van kapcsolva. Ezután nyissa meg a LaserPecker Design Space programot, és USB-kábel segítségével csatlakoztassa az eszközt a számítógéphez.

### 1. lehetőség: Közvetlen csatlakozás USB-kábellel



Nyissa meg az LDS PC szoftvert, és navigáljon a vásznonra. Kattintson a „Csatlakozás eszközhöz” (jobb felső sarok) gombra, válassza az „USB” csatlakozási módot, majd folytassa.

### 2. lehetőség: Csatlakozás a PC szoftverhez Wi-Fi-n keresztül (Első Wi-Fi beállítás vagy hálózat módosítása)

1. A Wi-Fi kapcsolat beállítása előtt először csatlakoztassa a gépet egy számítógéphez az 1,5 m-es USB-kábellel. Ez az USB-kapcsolat lehetővé teszi a Wi-Fi beállításainak konfigurálását a gépen.



2. A csatlakozás után lépjen be a gép beállítási oldalára a szoftver jobb felső sarkában. Válassza „Wi-Fi konfiguráció” lehetőséget, és kövesse az utasításokat a gép Wi-Fi hálózatának beállításához.



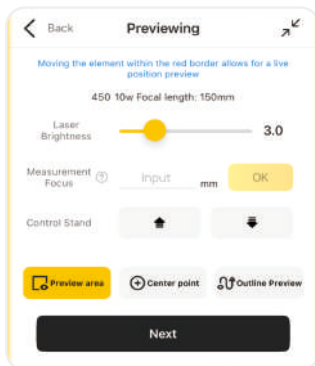
Urządzenie oraz komputer muszą być połączone z tą samą siecią WiFi 2,4 GHz.



# A termék használata

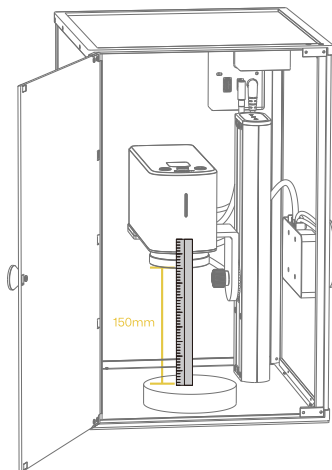
## Fókuszbeállítás

Használja az Elektromos állvány tetején található fel- és le gombokat a Lézerezegység magasságának beállításához. (Ajánlott) Alternatívaként a fókusz távolságot az LDS alkalmazásban vagy a PC szoftverben az előnézeti szakasz alatt állíthatja be.



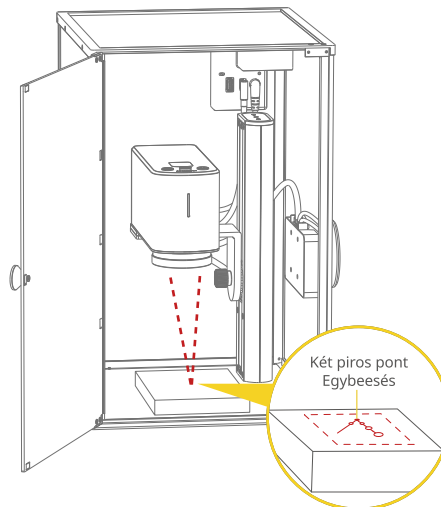
## Vonalzóval történő távolságmérés

Az LP2 Plus fix fókusz távolsága 150 mm. Helyezze el az anyagot, állítsa be az Elektromos állvány magasságát, majd vonalzóval ellenőrizze, hogy pontosan 150 mm legyen a mezőlencse és az anyag felszíne között.



## Piros pontokkal való fókuszálás

Használja a fel- és le gombokat, amíg a két piros pont egybe nem esik a megfelelő fókusz eléréséhez. A LaserPecker DesignSpace használatakor engedélyezheti a „Piros fény marad” funkciót a Beállításokban.

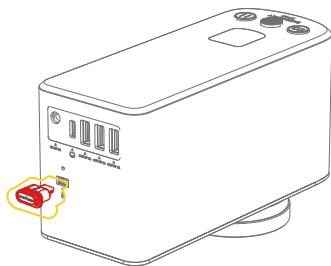


## A termék használata

---

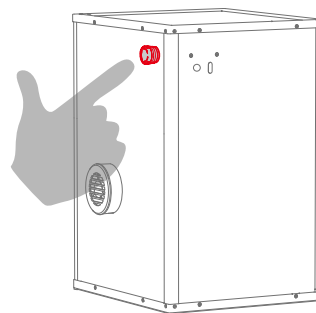
### Működési hozzáférés-ellenőrzés

A jogosulatlan használat megelőzése érdekében távolítsa el a biztonsági kulcsot a gravírozás és valamennyi kapcsolódó funkció lezárásához. Helyezze be a biztonsági kulcsot a feloldáshoz és a normál működés visszaállításához.



### Vészleállítás

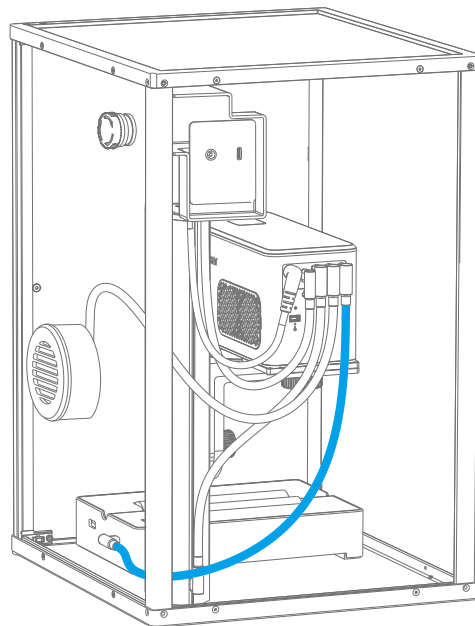
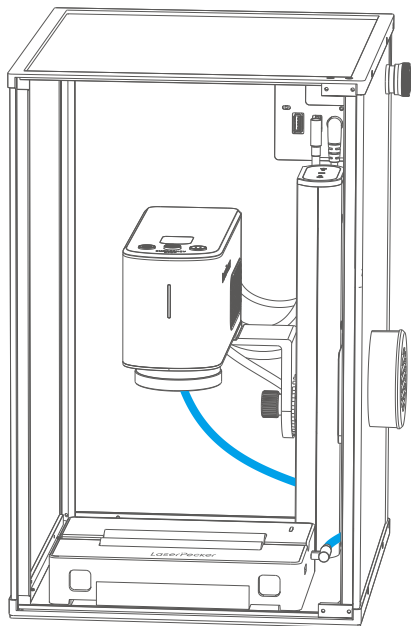
Hiba vagy meghibásodás esetén a feldolgozás során nyomja meg a vészleállító gombot a gép azonnali megállításához és a Lézeregység áramellátásának megszakításához.



## Kiegészítők használata

### Sokoldalú elektromos görgő

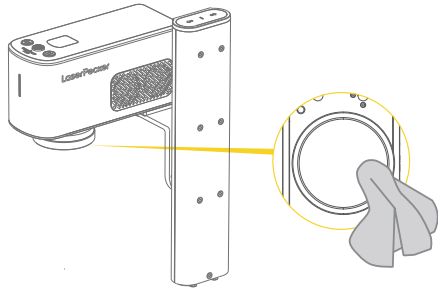
A Sokoldalú elektromos görgő használatakor csatlakoztassa mind a Lézeregységet, mind a Sokoldalú elektromos görgőt a 0,6 m-es USB-A to USB-C kábellel az alábbi ábrán látható módon.



## Karbantartás

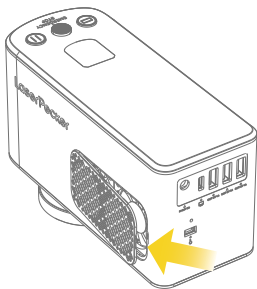
### Térlencse karbantartása

A gravírozási folyamat során a térlencse elszennyeződhet. A legjobb teljesítmény érdekében tisztítsa meg szőszmentes, alkoholla lenyhén benedvesített kendővel.



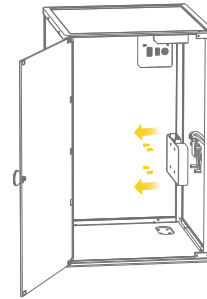
### Por- és szűrőtisztítás

Amennyiben por rakódik le, távolítsa el a Lézererősség bal oldalán található burkolatot a por- és szűrőtisztításhoz.



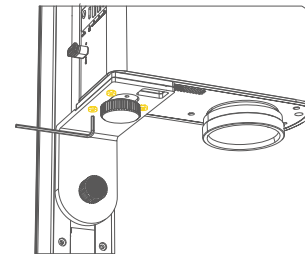
### Standard burkolat kipufogóventilátorának tisztítása

Hosszabb használat után a kipufogóventilátor kimenetét portorlódás zárhatja el, ami befolyásolhatja a megfelelő szellőzést. Csavarhúzó segítségével távolítsa el a ventilátort, majd tisztítsa meg a normál füstelszívás helyreállítás érdekében.



### Lézererősség színtezése

Használat előtt javasolt a Lézererősség színtezése. Ha a Lézererősség nincs vízszintesen beállítva, az elektromos állvány tartója alatt található három állítócsavart H2,5-ös imbuszkulccsal állítsa be.



## Műszaki adatok

---

Méret	208*233*432mm
Nettó tömeg	Teljes tömeg: 5,85 kg
Lézerforrás és teljesítmény	10W 450 nm kék diódlézer
Munkaterület	100 * 100 mm (négyzet)
Külső anyag	ABS + PC, alumíniumötvözet
Előnézeti mód	Téglalap előnézet / Kontúr előnézet / Középpont előnézet
Támogatott fájlformátumok	PC szoftver: G-kód / JPG / PNG / BMP / DXF / SVG; Mobilalkalmazás: G-kód / JPG / PNG / SVG
Csatlakozási mód	USB, Wi-Fi
Támogatott operációs rendszerek	Támogatott operációs rendszerek: iOS 13.0+, Android 7.0+, MacOS 10+, Windows 10+ LightBurn kompatibilis
Bemenő teljesítmény	DC (24 V, 5 A), AC (100–240 V, 50–60 Hz), 120 W
Környezeti hőmérséklet	Hőmérsékleti tartomány: 10 °C–35 °C (50 °F–95 °F); páratartalom: 10%–95% RH (nem kondenzáló)
Hűtőrendszer	Légköri hűtés
Biztonsági tanúsítvány	CE / RoHS / FCC / FDA / NCC / KC / UKCA / TELEC / GB4943.1

# Nyilatkozatok

---

## Jogi Nyilatkozat

Köszönjük, hogy megvásárolta a Laser Pecker készüléket. Ez a kézikönyv az Ön biztonságára, jogi felelősségére és jogaira vonatkozik. Kérjük, használat előtt gondosan olvassa el és érte meg a kézikönyvet. A kézikönyv utasításainak be nem tartása személyi sérülést, gyenge gravírozási eredményt vagy a készülék és a környező tárgyak károsodását eredményezheti. Kérjük, győződjön meg arról, hogy a készülék kezelője érti és ismeri a kézikönyvet. A készülék használatával a felhasználó elfogadottnak tekintendő, hogy a termékkézikönyv teljes szövegét elolvasta, megértette, elfogadta és tudomásul vette a Jogi Nyilatkozat valamennyi feltételét. A felhasználó által a használati utasítás helytelen alkalmazásából vagy annak elmulasztásából eredő személyi sérülésért, vagyoni vagy termékkárokért a felhasználó viseli a felelősséget, és a Shenzhen Hingin Technology Kft. nem vonható felelősségre.

Tekintettel arra, hogy a termék használatának körülményei és módjai a LaserPecker ellenőrzésén kívül esnek, a LaserPecker nem vállal felelősséget az alábbi következményekért, amelyeket a felhasználó visel:

- Személyi sérülés, vagyoni kár vagy termékkárosodás, amely helytelen használat, a használati útmutató figyelmen kívül hagyása vagy egyéb bizonytalanságok miatt keletkezik.
- Az a munka, amelyet a felhasználó LaserPecker termékekkel készített, sérti harmadik fél szellemi tulajdonjogait vagy megsérti az érvényes jogszabályokat és előírásokat.
- Személyi sérülés, vagyoni kár vagy termékkárosodás keletkezhet a termék telepítése, szállítása, tárolása, használata, karbantartása vagy ártalmatlanítása során.
- Minden hivatalos LaserPecker anyag biztonsági vizsgálaton esett át, és kompatibilis ezzel a termékkel. A LaserPecker nem vállal felelősséget anyagbiztonságért vagy gravírozás minőségéért, amennyiben nem hivatalos LaserPecker anyagokat használnak.

## Szerzői jog

- Ennek a kézikönyvnek a szerzői joga, valamint a termékhez kapcsolódó hardverhez és szoftverhez tartozó jogok a Shenzhen Hingin Technology Kft. tulajdonát képezik (a továbbiakban „Hingin Technology”). A Laser Pecker a Hingin Technology bejegyzett védjegye.
- A kézikönyvben szereplő információk előzetes értesítés nélkül módosulhatnak; A kézikönyvben szereplő információk nem képezik a vállalat kötelezettségvállalását. Kérjük, ismerkedjen meg a legfrissebb frissítéssel a (<https://www.laserpecker.net>) oldalon. A jelen kézikönyv tartalma a Társaság írásbeli engedélye nélkül semmilyen formában és célból nem írható át vagy továbbítható.

Ez a dokumentum a gyártó által készített eredeti használati utasítás fordítása.

A terméket a felhasználónak kell rendszeresen karbantartania (tisztítania), vagy a felhasználó költségén és saját költségén szakszervizben. Amennyiben a használati utasításban nincs a szükséges ciklikus karbantartási vagy szervizelési műveletekre vonatkozó információ, a termék fizikai állapotának a fizikailag új terméktől való eltérését rendszeresen, legalább hetente egyszer értékelni kell. Ha bármilyen eltérést észlelnek vagy találnak, sürgősen meg kell tenni a karbantartási (tisztítási) vagy szervizintézkedéseket. A megfelelő karbantartás (tisztítás) és az eltérő állapot észlelésekor történő reagálás elmulasztása a termék maradandó károsodását eredményezheti. A garanciavállaló nem felel a gondatlanságból eredő károkért.

### **Figyelmeztetések és biztonsági információk**

A termék használatával kapcsolatos minden információ megtalálható a használati útmutatóban. Használat előtt olvassa el annak tartalmát, és kövesse az abban foglalt utasításokat.

Használat előtt olvassa el a következő információkat is:

## **A használatra vonatkozó figyelmeztetések**

### **Égési sérülések és túlmelegedés veszélye:**

- A készülék egyes részei, mint például a lézerfej vagy a munkaanyagok, működés közben nagyon magas hőmérsékletet érhetnek el.
- Használat után közvetlenül ne érintse meg a készülék felhevült részeit vagy a gravírozott tárgyakat.
- Ha lehetséges, használjon védőintézkedéseket, például hőkesztyűt.

### **Szemkárosodás veszélye:**

- A lézersugár súlyosan károsíthatja a látását. Mindig a gyártó által ajánlott védőszemüveget használjon, és ne nézzen közvetlenül a lézerbe vagy annak visszaverődésébe.

### **Gyermekekre és állatokra jelentett veszély:**

- A terméket nem gyermekeknek, és nem játékokra szánták.
- Az olyan készülékek, mint a gravírozó, vágógépek vagy tartozékaik (pl. kések, hengerek, védőburkolatok) olyan alkatrészeket tartalmaznak, amelyek vágási, fulladási vagy egyéb sérülésveszélyt jelenthetnek.
- Tartsa a terméket gyermekek és állatok elől elzárva.

### **Tűzveszély:**

- A gravírozó és vágógépekben használt anyagok gyúlékonyak lehetnek.
- Csak jól szellőző helyiségben, gyúlékony tárgyaktól távol dolgozzon.
- Soha ne hagyja a gépet felügyelet nélkül működni.

### **Mérgező gőzök veszélye:**

- Egyes gravírozó anyagok működés közben káros vagy mérgező füstöket bocsáthatnak ki.
- Használjon füstelszívót, és gondoskodjon megfelelő szellőzésről a munkavégzés helyiségében.

### **Áramütés veszélye:**

- A készüléket megfelelő földeléssel ellátott konnektorba csatlakoztassa.
- Kerülje a készülék nedves kézzel történő érintését.
- Rendszeresen ellenőrizze a tápkábelek, dugók és elektromos alkatrészek állapotát. Sérülés esetén azonnal húzza ki a készüléket a hálózathoz, és forduljon szervizközpontjához.

### **A termék károsodásának veszélye:**

- Csak a gyártó által ajánlott anyagokat és tartozékokat használjon. A nem megfelelő alkatrészek károsíthatják a készülék belső mechanizmusait.
- Ne hagyja a készüléket nedves vagy poros helyen, mivel ez a mechanikus és optikai alkatrészek korróziójához vagy szennyeződéséhez vezethet.
- Rendszeresen ellenőrizze a lézerfej és más mozgó alkatrészek, például a görgők és vezetők állapotát. Az ezeken az alkatrészekeken lévő szennyeződés vagy kopás befolyásolhatja a működés minőségét és a készülék élettartamát.
- Kerülje a túlzott erő alkalmazását a tartozékok beszerelésakor és eltávolításakor. A helytelen használat maradandó károkat okozhat a készülék részeiben.
- A készülék működése közben gondoskodjon a megfelelő szellőzésről, hogy elkerülje a készülék alkatrészeinek túlmelegedését. Az eltömődött szellőzőnyílások az elektronika károsodásához vezethetnek.
- Ne tegye ki a készüléket erős ütéseknek, eséseknek vagy más olyan tényezőknek, amelyek hozzájárulhatnak a készülék károsodásához.

## **Vezeték nélküli csatlakoztathatóság**

### **Adatvédelem:**

- Ha a készülék támogatja a Wi-Fi vagy a Bluetooth funkciót, erős jelszóval biztosítsa a kapcsolatot, és ha lehetséges, engedélyezze a titkosítást.

- Rendszeresen frissítse a készüléket és a vezérlőalkalmazás szoftverét, hogy megvédje az adatokat az illetéktelen hozzáféréstől.

#### **Hozzáféréskezelés:**

- Figyelje a rendszerhez csatlakoztatott eszközök listáját, és távolítsa el azokat, amelyeket már nem használ.
- Korlátozza az eszközhöz való hozzáférést csak a megbízható felhasználókra.

## **Tájékoztató a helyes használatról**

#### **Felszerelés és konfigurálás:**

- A készüléket a gyártó utasításainak megfelelően stabil, vízszintes felületre helyezze.
- A munka megkezdése előtt győződjön meg arról, hogy minden alkatrész, például a görgők, a lézerfej vagy a védőburkolatok megfelelően fel vannak szerelve és rögzítve vannak.
- Ne kapcsolja be a készüléket, ha laza alkatrészeket vagy sérült részeket észlel.

#### **Karbantartás, tárolás és tisztítás:**

- Rendszeresen tisztítsa meg a lézerfejet és a mozgó alkatrészeket, hogy megakadályozza a por és az anyagmaradványok felhalmozódását.
- Cserélje ki az elhasználódott tartozékokat, például a késeket, a fűstsűrőket vagy a görgőket a gyártó ajánlásainak megfelelően.
- A gravírozó anyagokat száraz, nedvességtől és közvetlen napfénytől védett helyen tárolja.

#### **Biztonság működés közben:**

- Működés közben ne avatkozzon bele a készülékbe, és ne próbálja meg a beállításokat módosítani.
- Ha szikrázást, égő szagot vagy a készülék rendellenes működését észleli, azonnal kapcsolja ki és válassza le a készüléket az áramforrásról.

## **További óvintézkedések**

#### **Szervizelés és javítás:**

- Ha a készülék nem működik megfelelően, forduljon hivatalos szervizközponthoz.
- Ne próbálja meg saját maga megjavítani a készüléket.
- Végezze el a készülék ellenőrzését és karbantartását a gyártó által meghatározott szervizelési ütemterv szerint.

#### **Biztonságos ártalmatlanítás:**

- A használt készülékeket a helyi vegyi és elektronikai hulladékokra vonatkozó előírásoknak megfelelően ártalmatlanítsa.
- Ne dobja a készülékeket a kommunális hulladékba - vigye el a helyi elektronikai gyűjtőhelyre.

Ha további információra van szüksége a termékkel kapcsolatban, forduljon az ügyfélszolgálathoz (e-mail:[hurt@innpro.pl](mailto:hurt@innpro.pl), weboldal: <https://innpro.pl/>) vagy bármely más szakemberhez.

#### EU MEGFELELŐSÉGI NYILATKOZAT A

Shenzhen Hingin Technology Co., Ltd kijelenti, hogy a rádióberendezés Laserpecker 2 lézergravírozó gép Safeguard változat megfelel a 2014/53/EU irányelvnek. Az EU-megfelelőségi nyilatkozat teljes szövege elérhető a weboldalon: <https://files.innpro.pl/laserpecker>

Gyártó címe: No. 8 Yaxing Road Longgang 518000 Shenzhen, cn

Rádiófrekvencia: 2480Mhz - 2483.5Mhz

Maximális rádiófrekvenciás teljesítmény: <20dBm

## Környezetvédelem



Az európai uniós irányelvvel összhangban címkézett elektronikai hulladékot nem szabad más települési hulladékkal együtt elhelyezni. A hulladékot elkülönítve kell gyűjteni és a kijelölt pontokon újrahasznosítani. A megfelelő ártalmatlanítással megelőzheti a környezetre és az emberi egészségre gyakorolt esetleges negatív következményeket. A használt berendezések gyűjtési rendszere megfelel a hulladékártalmatlanításra vonatkozó helyi környezetvédelmi előírásoknak. Erről a témáról részletes tájékoztatást az önkormányzatnál, a hulladékkezelő telepen vagy a termék vásárlása szerinti üzletben kaphat.



A termék megfelel az Európai Unió (EU) úgynevezett új megközelítésű, biztonsági, egészségügyi és környezetvédelmi kérdésekre vonatkozó irányelveinek, amelyek meghatározzák a felderítendő és megszüntetendő veszélyeket.

### Importőr: **INNPRO**

INNPRO Robert Błędowski sp. z o.o.

Rudzka 65c

44-200 Rybnik, Lengyelország

tel. +48 533 234 303

[hurt@innpro.pl](mailto:hurt@innpro.pl)

[www.innpro.pl](http://www.innpro.pl)

### Gyártó: LaserPecker

Shenzhen Hingin Technology Co., Ltd

No. 8 Yaxing Road Longgang

518000 Shenzhen, China

[services@laserpecker.com](mailto:services@laserpecker.com)

### EU-képviselő:

Apex CE Specialists GmbH

Habichtweg str. 1

41468 Neuss, Németország

[info@apex-ce.com](mailto:info@apex-ce.com)

## Jótállási jegy

Importőr neve és címe: INNPRO Robert Błędowski, ul. Rudzka 65c, 44-200 Rybnik, Lengyelország

Terméket értékesítő eladó (forgalmazó, a jogszabályi jótállás kötelezetje) neve és címe:

Vásárlás napja (szerződéskötés) és fogyasztó részére történő átadás:

Számlaszám/Csomagszám:

A termék adatai:

Típusa:

Megnevezése:

Azonosító száma:

Garancia hossza:

## TISZTELT VÁSÁRLÓ

Köszönjük, hogy az INNPRO által forgalmazott terméket választotta. Reméljük, hogy jó hasznát fogja venni termékünknek a későbbiekben. Nem valószínű, hogy a termék használata során javításra fog szorulni, de amennyiben mégis, abban az esetben közvetlenül az eladóhoz (forgalmazó) fordulhat segítségért. A kényelmetlenségek elkerülése érdekében kérjük, hogy figyelmesen olvassa el a kezelési útmutatót, mielőtt a forgalmazóhoz fordul.

## JÓTÁLLÁSI FELTÉTELEK

A Termékek vonatkozásában a termék tulajdonosa az itt rögzített jótállási feltételek szerint érvényesíthet jótállási igényt, feltéve, hogy fogyasztónak minősül ("a szakmája, önálló foglalkozása vagy üzleti tevékenysége körén kívül eljáró természetes személy").

A jótállási igény az eredeti Jótállási Jegy bemutatásával a jótállási idő alatt bármikor érvényesíthető az eladóval (forgalmazó) szemben.

## KIZÁRÓ OKOK ÉS KORLÁTOZÁSOK

Az importőr nem vállal jótállást a termék vagy bármely tartozék részét képező szoftver minőségére, teljesítményére, pontosságára, megbízhatóságára illetve alkalmasságára vonatkozóan. Az eladó (forgalmazó) mentesül a jótállási kötelezettség alól, ha az eladó (forgalmazó) vagy a jótállási javítások elvégzésével megbízott szerviz bizonyítja, hogy a hiba oka a teljesítés után keletkezett.

## A jótállás nem terjed ki az alábbi esetekre:

- a. Fizikai sérülés, tűzkár vagy vízkár, amelyek nem gyártási hibából fakadnak, ide értve többek között a felhasználói hibákat;
- b. Nem rendeltetészerű használatból adódó sérülés, engedély nélküli szétzerelésből, a termék megbontásából fakadóan, melyek nem állnak összhangban a felhasználói útmutatóban foglaltakkal;
- c. Vízkár, mely nem megfelelő előkészítés, használat, vagy a felhasználói útmutatóval nem összhangban levő használatból fakad;
- d. Engedély nélküli átalakítás az áramkörben, nem megfelelő akkumulátorhasználatból fakadó sérülések;
- e. Sérülés, ami rossz időjárási körülmények között történő használatból fakad (pl.: vihar, homokvihar, eső, stb.);
- f. Sérülés, ami nagy elektromágneses mezőben történő üzemeltetésből fakad;
- g. Sérülés, ami egyéb magas interferenciájú környezetben történő üzemeltetésből fakad;
- h. Sérülés, ami alacsony akkumulátorfeszültségből vagy hibás akkumulátor használatából fakad;
- i. Olyan termékek esetén, amelyek azonosítója hamisított vagy megsemmisült;

- j. Termékek, amik nem rendelkeznek eladást igazoló dokumentumokkal, vagy az eladást igazoló dokumentum beazonosíthatóan nem ahhoz a termékhez tartozik, vagy az eladási igazoló dokumentum hamisított;
- k. helytelen tárolásból, szállításból, leejtésből eredő sérülés esetén;
- l. Rongálás esetén;
- m. Vásárlás után keletkezett okból adódó meghibásodás esetén;
- n. A gyártó által előírt rendszeres ellenőrzés, karbantartás elmulasztása;
- o. Bármely a hibát vagy annak okát előidéző beavatkozás vagy javítás, amelyet nem a jelen jótállási jegyen feltüntetett hivatalos szerviz végez.

## JOGSZABÁLYI JÓTÁLLÁS

A fogyasztói szerződés keretében a Magyarországon vásárolt, forgalmazó által forgalomba hozott termékekre a 151/2003. (IX. 22.) Kormányrendelet alapján kötelező jogszabályi jótállás vonatkozik, amelynek időtartama a termék átadásának, vagy az eladó vagy az eladó közreműködője általi üzembe helyezés időpontjától számított

- **10 000 forintot elérő, de 250 000 forintot meg nem haladó eladási ár esetén két (2) év,**
- **250 000 forint eladási ár felett három (3) év.**

E határidők elmulasztása jogvesztéssel jár.

A jogszabályi jótállás a terméket önnek közvetlenül értékesítő eladót (forgalmazót) terheli. A 151/2003. (IX. 22.) Kormányrendelet 4. § (2) bekezdése alapján, a jótállási jegy szabálytalan kiállítása vagy a jótállási jegy fogyasztó rendelkezésére bocsátásának elmaradása a jótállás érvényességét nem érinti. A szabálytalanul kiállított jótállási jegy alapján érvényesített igények teljesítése az eladót (forgalmazót) terheli.

A jogszabályi jótállásból eredő jogok érvényesítésének nem feltétele a termék felbontott csomagolásának fogyasztó általi visszaszolgáltatása. Jelen jótállási jegyben foglaltak a fogyasztónak a törvényből eredő jogait nem érintik.

## JOGSZABÁLYI JÓTÁLLÁS ALAPJÁN ÉRVÉNYESÍTHETŐ JOGOK

A jótállási időn belüli meghibásodás esetén a fogyasztó választása szerint

- a) kijavítást vagy kicserélést követelhet, kivéve, ha a választott szavatossági igény teljesítése lehetetlen, vagy ha az a forgalmazónak a másik szavatossági igény teljesítésével összehasonlítva aránytalan többletköltséget eredményezne, figyelembe véve a termék hibátlan állapotban képviselt értékét, a szerződésszegés súlyát és a kellékszavatossági jog teljesítésével a jogosultnak okozott érdeksérelmet;

b) arányos árleszállítást igényelhet, vagy - ha a forgalmazó a kijavítást vagy a kicserélést nem vállalta, kötelezettségének megfelelő határidőn belül nem tud eleget tenni, vagy ha a jogosultnak a kijavításhoz vagy kicseréléshöz fűződő érdeke megszűnt - elállhat a szerződéstől. Jelentéktelen hiba miatt elállásnak nincs helye.

A forgalmazó - a fogyasztó eltérő rendelkezése hiányában - köteles a terméket nyolc (8) napon belül kicserélni, ha

- a) a Jogszabályi jótállás időtartama alatt a termék első alkalommal történő javításakor megállapítást nyer, hogy a termék nem javítható, vagy
- b) a termék három (3) alkalommal történő kijavítását követően ismét meghibásodik; vagy
- c) a termék kijavítására a kijavítási igény eladóval való közlésétől számított harmincadik (30.) napig nem kerül sor, aharmincnapos határidő eredménytelen elteltétől számítva.

Ha a fentiek szerint a termék cseréjére nincs lehetőség, az eladó (forgalmazó) a fogyasztó által bemutatott, a termék ellenértékének megfizetését igazoló bizonylatán feltüntetett vételárat nyolc (8) napon belül a fogyasztó részére visszatéríti.

A kijavítást vagy kicserélést - a termék tulajdonságaira és a jogosult által elvárható rendeltetésére figyelemmel megfelelő határidőn belül, a fogyasztó érdekeit kímélve kell elvégezni. A jótállásra kötelezettnek törekednie kell arra, hogy a kijavítás vagy a kicserélés legfeljebb 15 napon belül megtörténjen. Jótállási igényt a fogyasztó közvetlenül az eladónál (forgalmazó) köteles a meghibásodás észlelését követően haladéktalanul bejelenteni. Ha a fogyasztó a termék meghibásodása miatt a vásárlástól (üzembe helyezéstől) számított három munkanapon belül érvenyesít csereigényt, az eladó (forgalmazó) nem hivatkozhat aránytalan többletköltségre, hanem köteles a fogyasztási cikket kicserélni, feltéve, hogy a meghibásodás a rendeltetésszerű használatot akadályozza.

A jótállás időtartamán belül jótállási javítási munkákat csak a kijelölt szerviz végezhet, az érvényes Jótállási jegy alapján. Minden jótállás keretén belüli javítás esetén ellenőrizze a javítási szelvények megfelelő kitöltését. A javítás során a termékbe csak új alkatrész kerülhet beépítésre. Amennyiben a javítást a kijelölt szakműhely nem végzi el, vagy a javítást nem is vállalják, úgy a fogyasztó a terméket a jótállás kötelezettjének költségére máshol is kijavíttathatja. A javítás költségeinek megtérítéséhez, annak megfelelő számlával történő igazolása szükséges. A dolognak a kicseréléssel vagy a kijavítással érintett részére a jótállási igény újból kezdődik.

## JÓTÁLLÁSRA VONATKOZÓ KÖZÖS SZABÁLYOK

Amennyiben a termék (az újként történő első vásárlás időpontjától számítva) a jótállási időn belül a gyártás, vagy a gyártás során nem megfelelő anyag alkalmazása miatt meghibásodik, azt a Jótállási területen belül az importőr hivatalos készülék szervize térítésmentesen megjavítja, vagy a terméket, vagy hibás alkatrészt kicseréli, amennyiben a hibás alkatrésze a jelen Jótállási jegyben írt feltételek, és korlátozások figyelembevételével a Szerződéses jótállás érvényes. Minden kicserélt termék, illetve alkatrész tulajdonjoga a cserét elvégzőre száll.

Jótállás csak a jótállási időn belül, a hibás termék átadása, valamint a vásárlást bizonyító, a vásárlás dátumát, a modell típusát és az eladó forgalmazó nevét tartalmazó eredeti dokumentum (jótállási jegy, annak hiányában számla vagy nyugta) ezen adattartalmában olvasható és sértetlen bemutatása esetén érvényesíthető. Ellenkező esetben az importőr hivatalos készülék szervize a díjmentes jótállási szervizszolgáltatást visszautasíthatja.

A jótállás nem érvényes olyan termékekre, amelyen a típus- vagy sorozatszámot megváltoztatták, törölték, eltávolították vagy olvashatatlaná tették. Kérjük a jótállási jegy vásárláskor történő megfelelő kitöltését körültekintően ellenőrizze, a jótállási jegyet pedig gondosan őrizze meg. Elveszett Jótállási jegy pótlására csak az eladás napjának hitelt érdemlő igazolása (pl. dátummal és bélyegzővel ellátott számla, eladási jegyzék bemutatása) esetén van lehetőség. A jótállási jegyen történt bármilyen javítás, törlés, átírás, vagy valótlan adatok bejegyzése a Jótállási jegy érvénytelenségét vonja maga után.

Kérjük, hogy a termékből eltávolítható adattároló eszközök elvesztésének/meghibásodásának elkerülése végett azokat a termék javításra leadását megelőzően távolítsa el a termékből. A jótállás nem terjed ki a hibás termék importőrhöz, illetve az importer hivatalos készülék szervizéhez, a nem importer által megjelölt szállítványozó által történő szállítással kapcsolatos szállítási költségekre és kockázatra. Jelen jótállási jegyen megadott termékekre a Gyártó további kiegészítő jótállást is nyújt(hat), melynek feltételeit - terméktől függően - a megvásárolt termékhez csatolt Használati Útmutató és/vagy a Gyártó hivatalos honlap tartalmazza. A Fogyasztó a jogszabály alapján kötelező jótállási időn túl a termékekkel kapcsolatos jótállási igényét a Gyártó által meghatározott képviselési pontokon jelezheti. Jogvita esetén a Fogyasztó a megyei (fővárosi) kereskedelmi és iparkamarák mellett működő békéltető testület eljárását is kezdeményezheti.

## JÓTÁLLÁS KERETÉBEN VÉGZETT JAVÍTÁSOK/CSERÉK:

Bejelentés dátuma:	Visszaadás dátuma:
Hibajelenség:	Jótállás új határideje:
Új azonosító szám:	Munkalapszám:
(Ph)	Elvégzett javítás/cseré:

Bejelentés dátuma:	Visszaadás dátuma:
Hibajelenség:	Jótállás új határideje:
Új azonosító szám:	Munkalapszám:
(Ph)	Elvégzett javítás/cseré:

Bejelentés dátuma:	Visszaadás dátuma:
Hibajelenség:	Jótállás új határideje:
Új azonosító szám:	Munkalapszám:
(Ph)	Elvégzett javítás/cseré:

-----

Az eladó (jogszábeli jótállás kötelezetje) bélyegzőlenyomata és a Jótállási Jegy kiállítás során eljáró személy aláírása

-----

Vásárló aláírása





**LaserPecker**