

# Slide Extension

User Manual | Bedienungsanleitung  
Manual de Usuario | Manuel d'utilisation

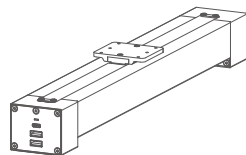
## Contenido

---

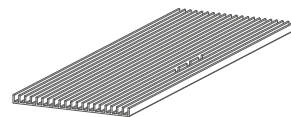
Lista de Paquete .....	19
Introducción de los Componentes .....	20
Ensamblaje Rápido .....	21
LP2 Plus con Extensión Deslizante .....	22
LP4 con Extensión Deslizante .....	23
LP5 con Extensión Deslizante .....	24
Uso con LDS App y Software .....	25
Modo Multi-Archivos .....	26
Especificaciones Técnicas .....	27
Obtención de Ayuda .....	27
Declaraciones .....	27

## Lista de Paquete

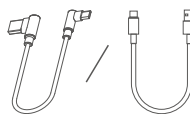
---



Guía Lineal × 1



Placa Base de Corte × 2



Cable USB × 1



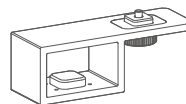
Tornillos M3\*6 × 6



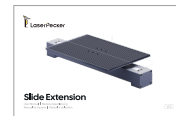
H2,5 Llave Hexagonal × 1



Pinza Binder × 2



Soporte Elevador × 1  
(Opcional)



Manual de Usuario × 1

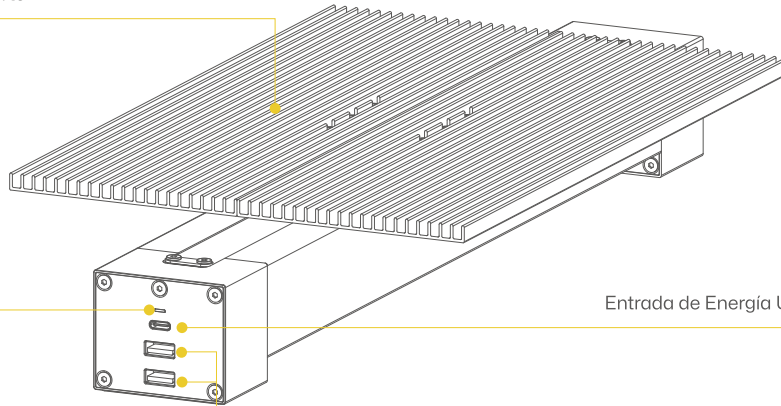
# Introducción de los Componentes

---

Placa Base de Corte

Indicador LED

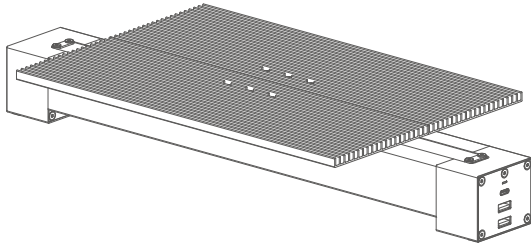
Salida de Energía USB-A



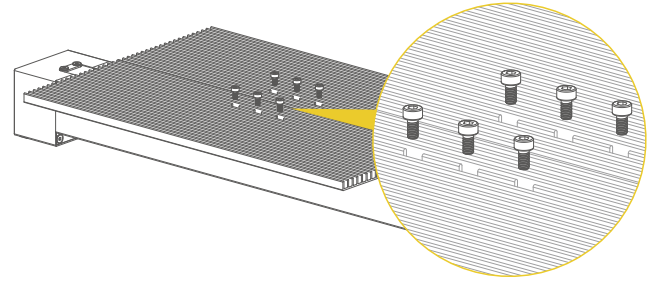
Entrada de Energía USB-C

# Ensamblaje Rápido

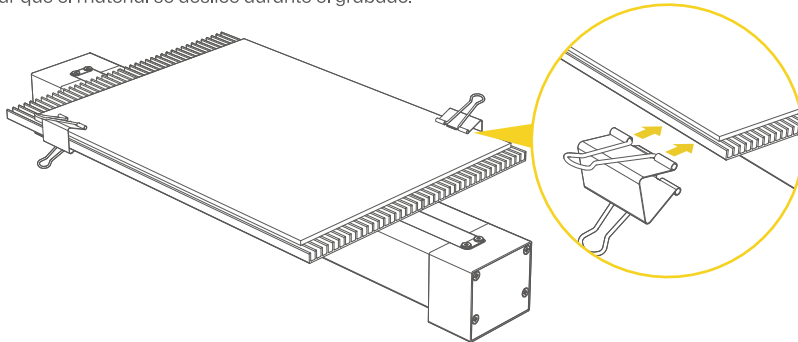
1. Coloque las dos Placas Base de Corte sobre la Guía Lineal.



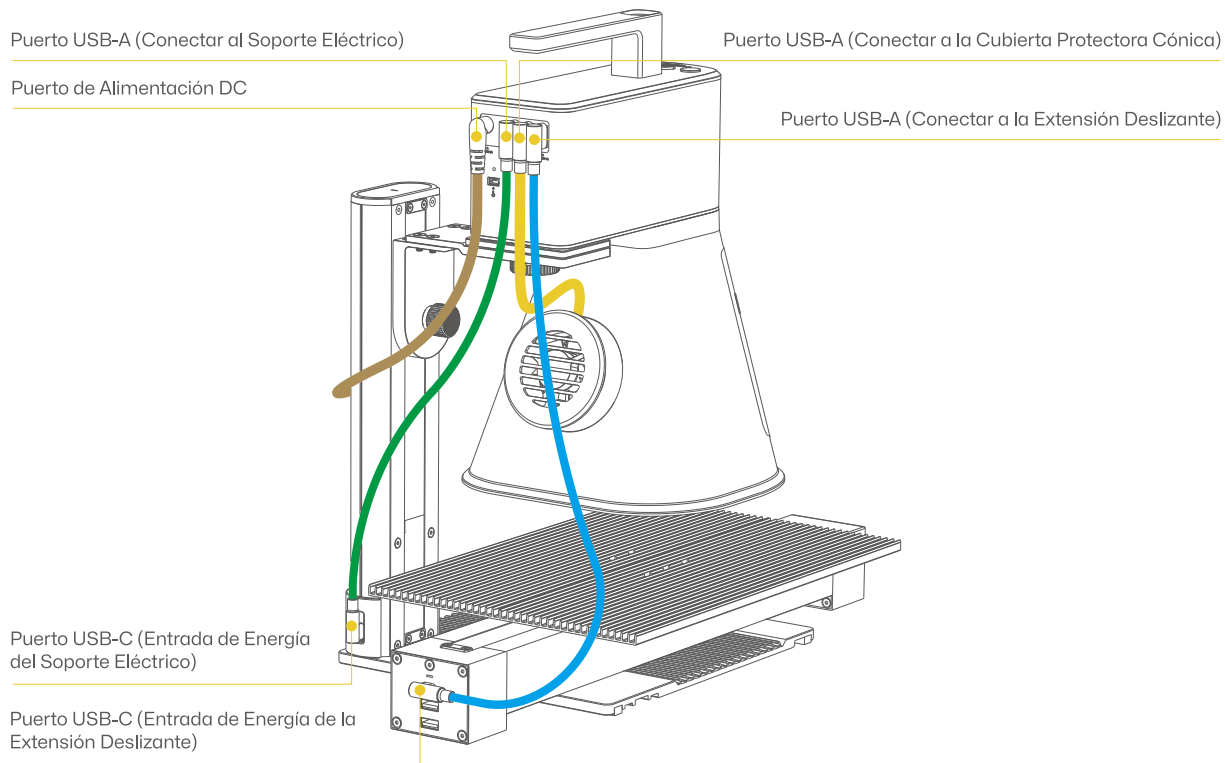
2. Use la Llave Hexagonal H2,5 para apretar los seis tornillos M3\*6 y asegurar las Placas Base de Corte a la Guía Lineal.



3. Al colocar el material de grabado sobre las Placas Base de Corte, puede asegurar ambos extremos con dos Pinzas Binderes para evitar que el material se deslice durante el grabado.

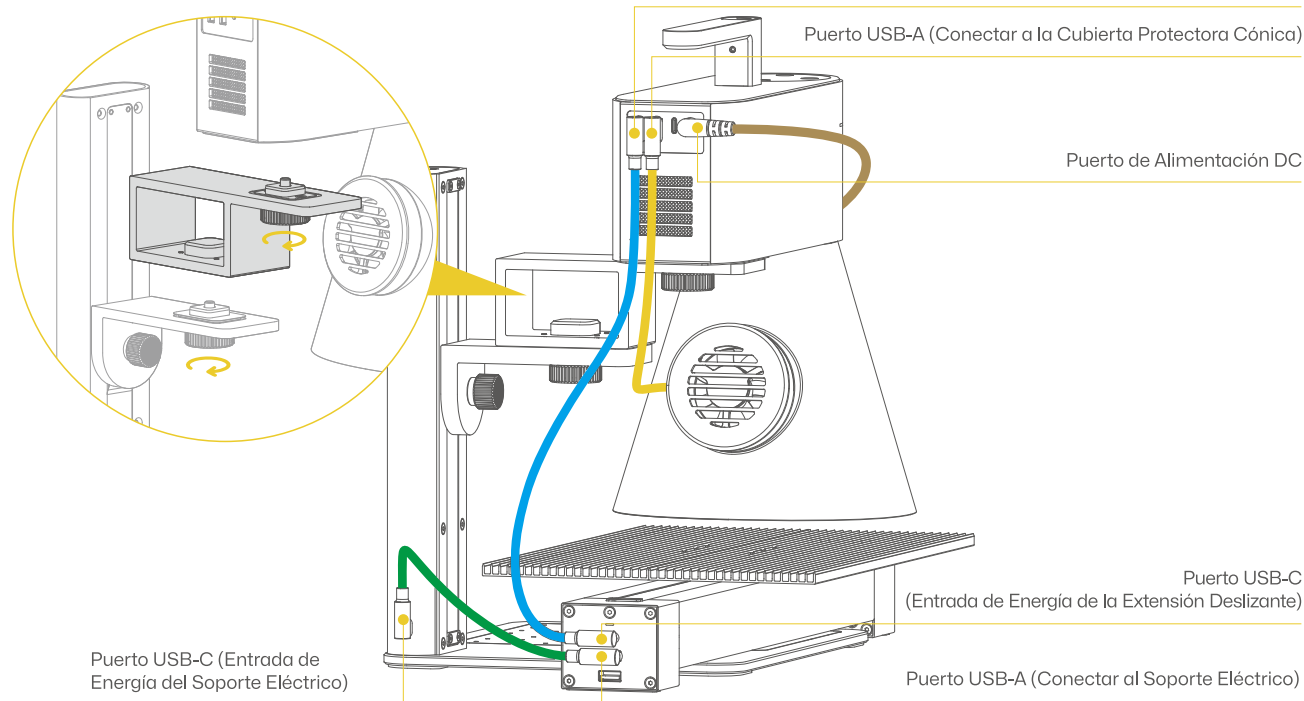


## LP2 Plus con Extensión Deslizante

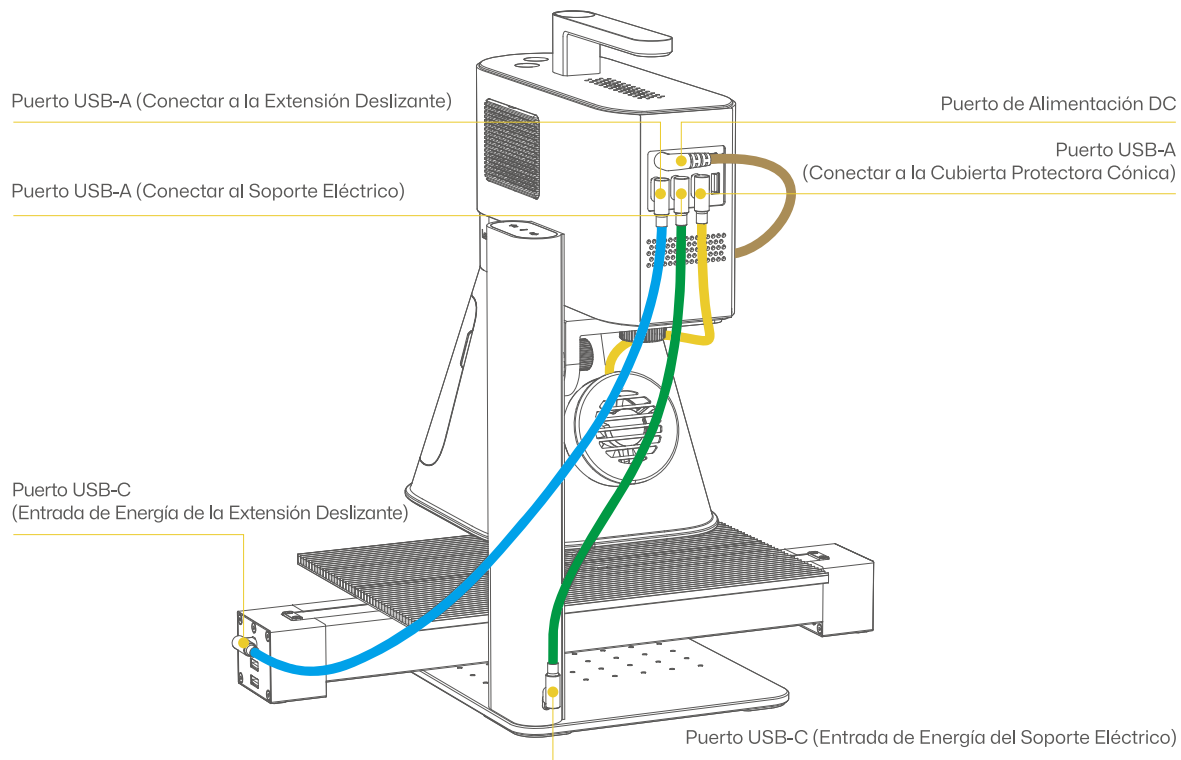


## LP4 con Extensión Deslizante

Instale el Soporte Elevador entre la Unidad Láser LP4 y el Soporte Eléctrico para usar la Extensión Deslizante, luego apriete las dos perillas para fijarlo en su lugar.



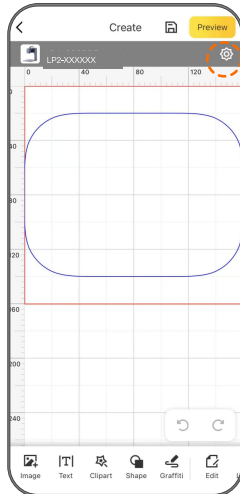
## LP5 con Extensión Deslizante



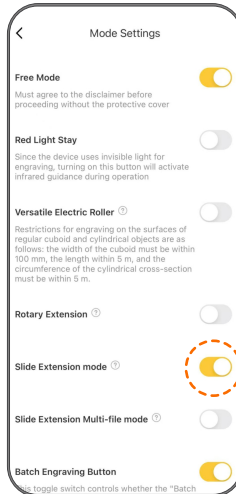
# Uso con LDS App y Software

1. Después de conectar la Extensión Deslizante a la Máquina Láser, abra la aplicación o el software LaserPecker Design Space y habilite el modo Extensión Deslizante en los ajustes de modo.

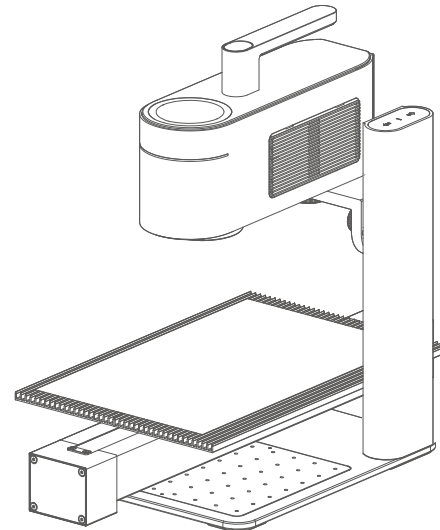
1 Toque el icono de configuración (arriba a la derecha).



2 Active la "Extensión Deslizante".



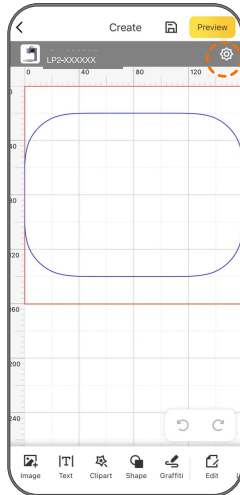
2. Ajuste la Placa Base de Corte y el material en la posición adecuada para el grabado. Use la vista previa para asegurarse de que el material esté dentro del área de grabado, y luego inicie el grabado. (Para obtener instrucciones detalladas sobre la conexión de cables y la instalación de accesorios, consulte los diagramas de conexión correspondientes a su modelo o revise los tutoriales en vídeo o artículos en línea.)



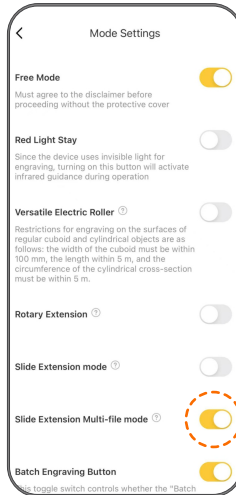
# Modo Multi-Archivos

1. Abra la aplicación o el software "LaserPecker Design Space", habilite el Modo Multi-Archivos de la Extensión Deslizante en los ajustes de modo y luego seleccione en el lienzo los materiales que desea grabar.

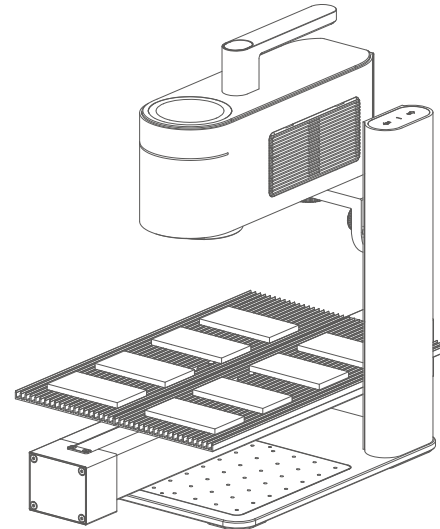
1 Toque el icono de configuración (arriba a la derecha).



2 Active el modo "Multi-Archivos (Extensión Deslizante)".



2. Ajuste la Placa Base de Corte y el material en la posición adecuada para el grabado. Use la vista previa para asegurarse de que el material esté dentro del área de grabado, y luego inicie el grabado. (Para obtener instrucciones detalladas sobre la conexión de cables y la instalación de accesorios, consulte los diagramas de conexión correspondientes a su modelo o revise los tutoriales en video o artículos en línea.)



## Especificaciones Técnicas

Tamaño	435 × 200 × 65 mm
Peso	1,7 kg
Carrera	300 mm
Material	Aleación de Aluminio
Velocidad de Vista Previa	50 mm/s
Velocidad en Vacío	4000 mm/s
Velocidad de Grabado G-code	4500 mm/s
Entrada de Energía USB-C	5V/1A

## Obtención de Ayuda

### Apoyo Técnico

Si tiene algún problema, no dude en comunicarse con nuestro equipo de atención al cliente en [support@laserpecker.com](mailto:support@laserpecker.com)

### Tutorial en Video

Escanee el código QR a continuación para aprender a utilizar la Extensión Deslizante.



## Declaraciones

### Descargo de Responsabilidad

¡Gracias por elegir LaserPecker! Este manual está relacionado con su seguridad, responsabilidades legales y derechos. Por favor, lea y familiarícese con todas las precauciones y procedimientos de seguridad antes de usar el producto. Si no utiliza el producto conforme a las instrucciones y requisitos del manual, o si opera el producto incorrectamente debido a malentendidos, LaserPecker (Shenzhen Hingin Technology Co., Ltd.) no se responsabiliza por ninguna pérdida derivada de ello.

Dado que las condiciones y métodos de uso de este producto están fuera del control de LaserPecker, esta no se hace responsable por ninguna de las siguientes consecuencias, que serán asumidas por el usuario:

- Lesiones personales, pérdida de propiedad y daños al producto causados por operación incorrecta, incumplimiento del manual u otras eventualidades.
- Trabajos realizados con productos LaserPecker que infrinjan derechos de propiedad intelectual de terceros o violen leyes y regulaciones aplicables.
- Lesiones personales, pérdida de propiedad y daños al producto que puedan surgir durante la instalación, transporte, almacenamiento, uso, mantenimiento o eliminación de este producto.
- Todos los materiales oficiales de LaserPecker han pasado pruebas de seguridad y son compatibles con este producto. LaserPecker no se responsabiliza por la seguridad del material ni por la calidad del grabado si se usan materiales no oficiales de LaserPecker.

### Derechos de Autor

- Los derechos de autor de este manual, así como los derechos sobre el software y hardware relacionados con este producto, pertenecen a Shenzhen Hingin Technology Co., Ltd. (en adelante denominada "Hingin Technology"). LaserPecker es una marca registrada de Hingin Technology.
- La información contenida en este manual puede cambiar sin previo aviso; la información en este manual no constituye un compromiso por parte de la empresa. Por favor, consulte la última actualización en (<https://www.laserpecker.net>). El contenido de este manual no deberá ser reproducido ni distribuido en ninguna forma ni para ningún propósito sin el permiso por escrito de la empresa.



**LaserPecker**