

Slide Extension

使用说明书 | User Manual | 使用説明書

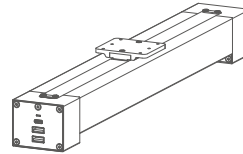
取扱説明書 | 사용자매뉴얼

v1.0

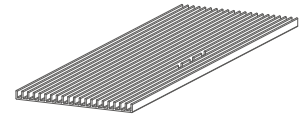
목차

구성품 목록	28
부품 소개	29
빠른 조립	30
LP2 Plus와 슬라이드 익스텐션	31
LP4와 슬라이드 익스텐션	32
LP5와 슬라이드 익스텐션	33
LDS 소프트웨어와 앱 사용	34
다중 파일 모드	35
제품 사양	36
도움 받기	36
면책 조항 및 저작권 안내	36

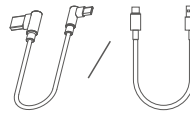
구성품 목록



리니어 슬라이드 × 1



커팅 베이스 플레이트 × 2



USB 케이블 × 1



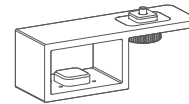
나사 M3*6 × 6



H2.5 육각 렌치 × 1



바인더 클립 × 2



라이저 브래킷 × 1 (선택 사항)



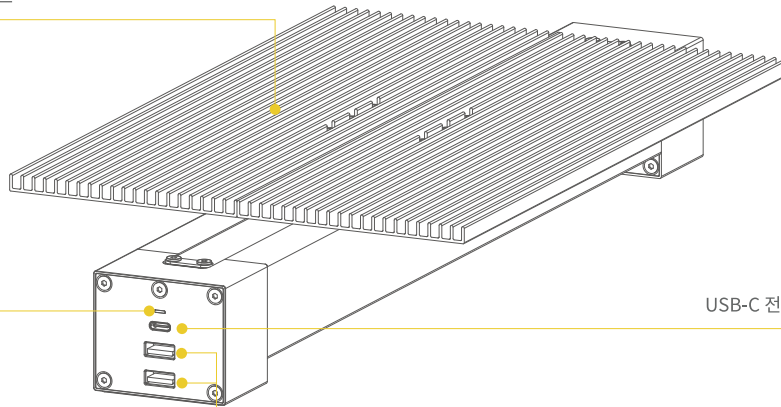
사용 설명서 × 1

부품 소개

커팅 베이스 플레이트

LED 표시등

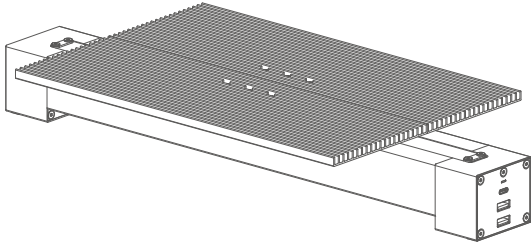
USB-A 전원 출력



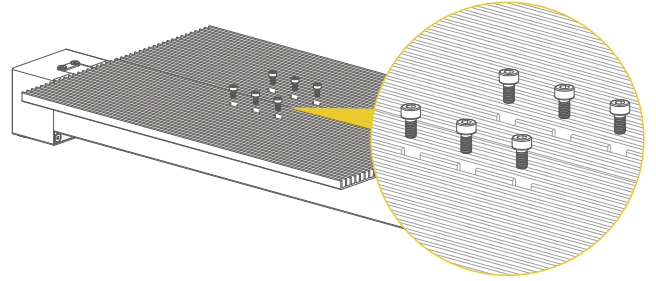
USB-C 전원 입력

빠른 조립

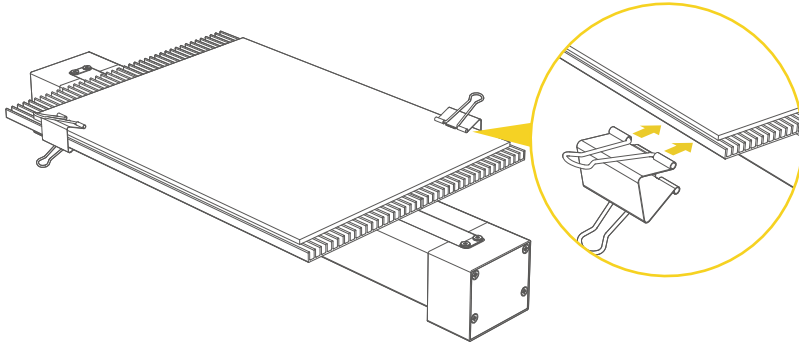
1. 두 개의 커팅 베이스 플레이트를 리니어 슬라이드 위에 놓습니다.



2. H2.5 육각 렌치를 사용하여 6개의 M3*6 나사를 조이고 커팅 베이스 플레이트를 리니어 슬라이드에 고정합니다.



3. 조각할 재료를 커팅 베이스 플레이트 위에 올려 놓습니다. 필요 시 재료의 양 끝을 바인더 클립 2개로 고정하여 조각 중 재료가 미끄러지지 않도록 합니다.



LP2 Plus와 슬라이드 익스텐션

USB-A 포트 (전동 스탠드에 연결)

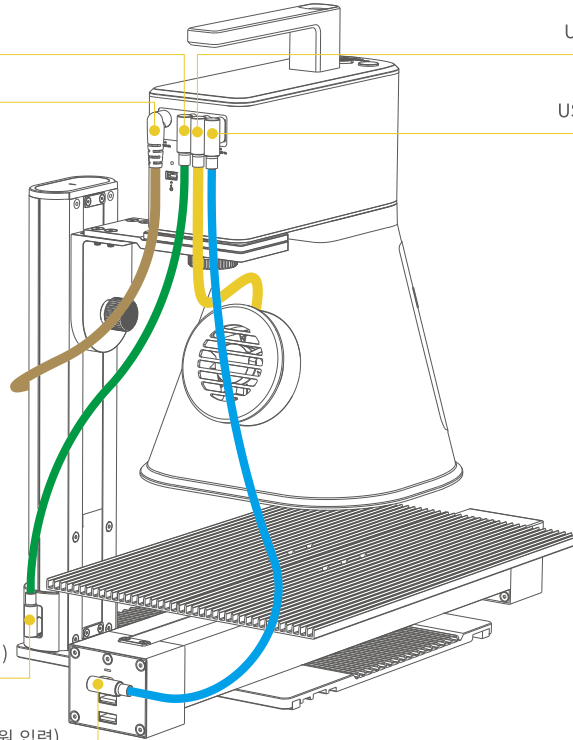
DC 전원 포트

USB-A 포트 (원추형 보호 커버에 연결)

USB-A 포트 (슬라이드 익스텐션에 연결)

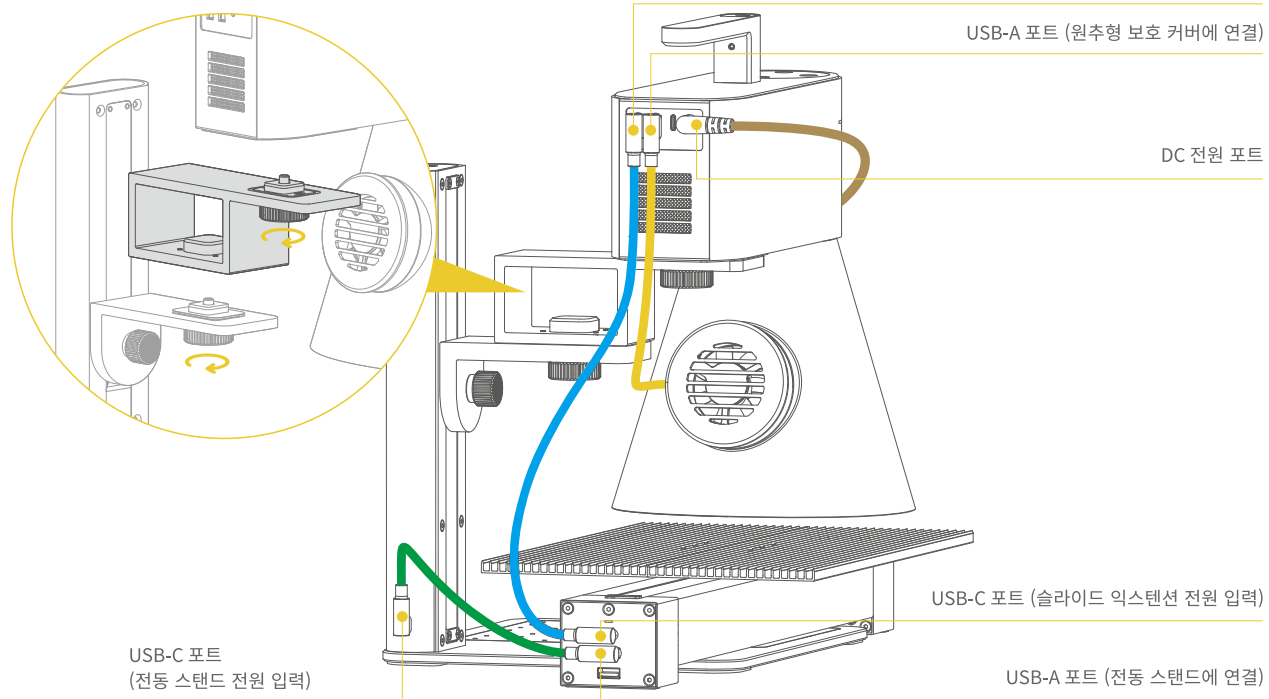
USB-C 포트 (전동 스탠드 전원 입력)

USB-C 포트 (슬라이드 익스텐션 전원 입력)

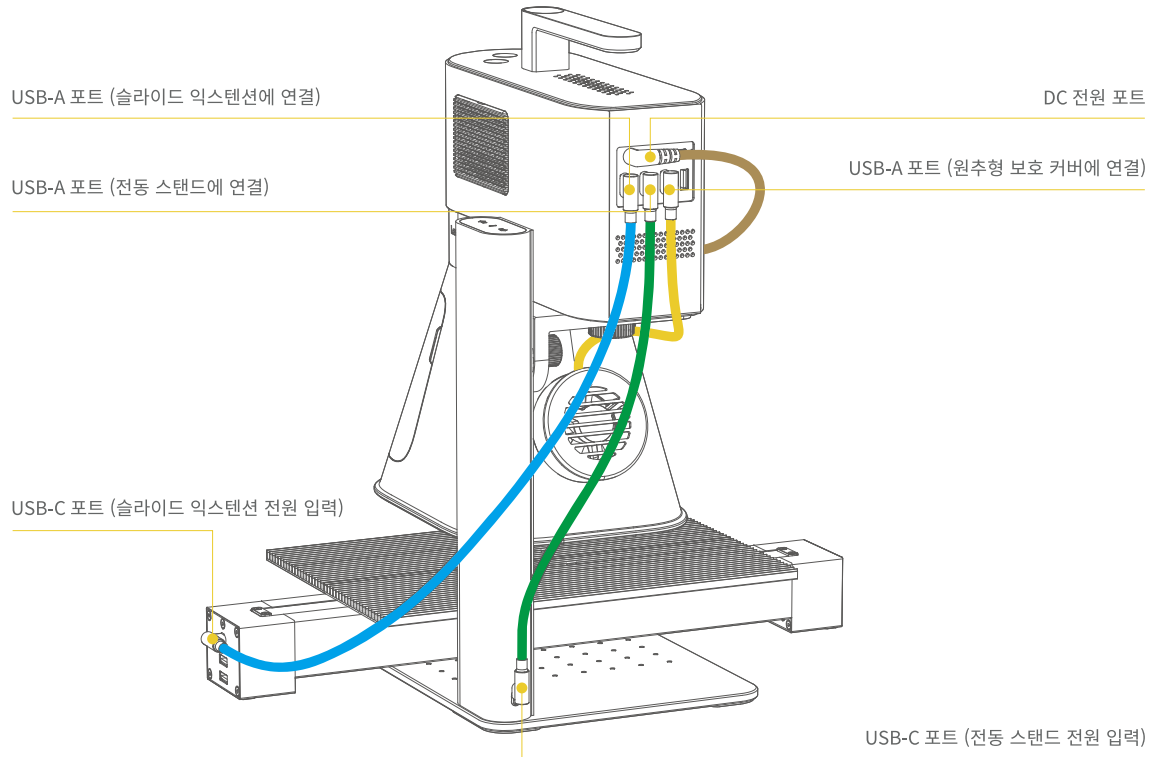


LP4와 슬라이드 익스텐션

슬라이드 익스텐션을 사용하기 전에, LP4 레이저 유닛과 전동 상승 스탠드 사이에 라이저 브래킷을 설치하고 두 개의 노브를 단단히 조여 고정하십시오.



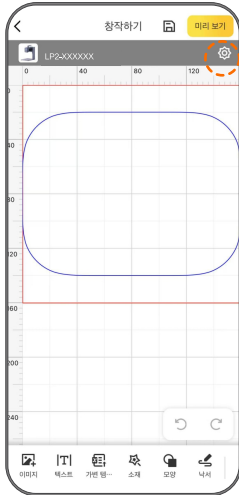
LP5와 슬라이드 익스텐션



LDS 소프트웨어와 앱 사용

1. 슬라이드 익스텐션을 레이저 머신에 연결한 후, LaserPecker Design Space 앱 또는 소프트웨어를 열고 모드 설정에서 슬라이드 익스텐션 모드를 활성화합니다.

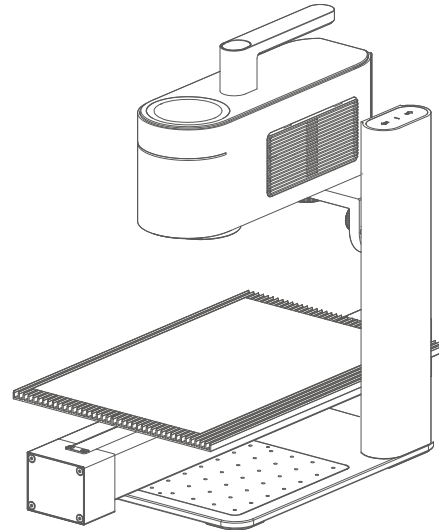
① 우측 상단의 설정 아이콘을 탭합니다.



② "슬라이드 익스텐션"을 활성화합니다.



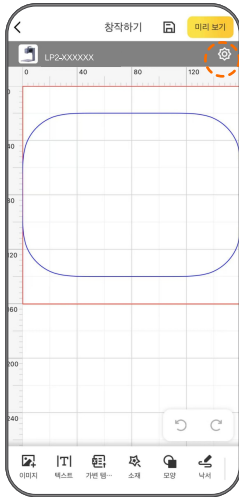
2. 커팅 베이스 플레이트와 재료를 적절한 조각 위치에 맞춥니다. 미리보기를 사용하여 재료가 조각 영역 내에 있는지 확인한 후 조각을 시작합니다. (케이블 연결 및 액세서리 설치에 대한 자세한 안내는 해당 기종의 연결 도표를 참고하시거나, 온라인 동영상 또는 문서 튜토리얼을 확인하십시오.)



다중 파일 모드

1. "LaserPecker Design Space" 앱/소프트웨어를 열고, 모드 설정에서 슬라이드 익스텐션 다중 파일 모드를 활성화한 뒤, 캔버스에서 새기려는 재료를 선택합니다.

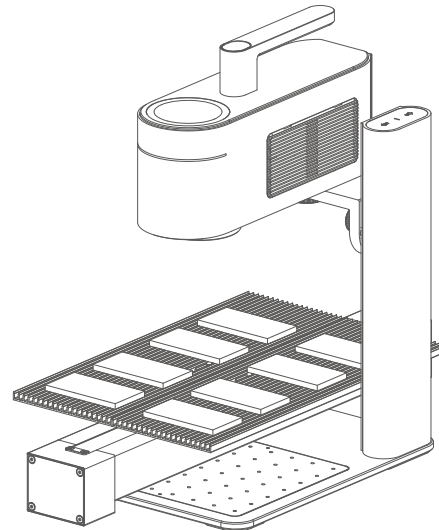
① 우측 상단의 설정 아이콘을 탭합니다.



② "슬라이드 익스텐션 다중 파일 모드"를 활성화합니다.



2. 커팅 베이스 플레이트와 재료를 적절한 조각 위치에 맞춥니다. 미리보기를 사용하여 재료가 조각 영역 내에 있는지 확인한 후 조각을 시작합니다. (케이블 연결 및 액세스리 설치에 대한 자세한 안내는 해당 기종의 연결 도표를 참고하시거나, 온라인 동영상 또는 문서 튜토리얼을 확인하십시오.)



제품 사양

사이즈	435×200×65 mm
무게	1.7 kg
이동 거리	300 mm
재질	알루미늄 합금
미리보기 속도	50 mm/s
공회전 속도	4000 mm/s
G-코드 조각 속도	4500 mm/s
USB-C 전원 입력	5V/1A

도움 받기

기술 지원

문제가 발생할 경우 주저하지 마시고 고객 지원팀(support@laserpecker.com)으로 문의해 주시기 바랍니다.

비디오 튜토리얼

아래 QR 코드를 스캔하여 슬라이드 익스텐션 사용 방법을 배우십시오.



면책 조항 및 저작권 안내

면책 조항

LaserPecker를 선택해 주셔서 감사합니다! 본 설명서는 귀하의 안전과 법적 권리 및 책임과 관련된 중요한 사항을 다루고 있으므로, 제품을 사용하기 전에 모든 안전 수칙과 절차를 반드시 읽고 숙지하시기 바랍니다. 설명서의 지침을 준수하지 않거나, 이해 부족 등으로 제품을 잘못 조작할 경우, 그로 인한 모든 손해에 대해 LaserPecker (Hingin Technology Co., Ltd.)는 책임을 지지 않습니다.

LaserPecker는 본 제품의 사용 조건 및 방식이 당사의 통제 범위를 벗어나기 때문에, 다음과 같은 상황이 발생할 경우 당사는 그 어떤 결과에 대해서도 책임을 지지 않으며, 모든 책임은 사용자에게 있습니다:

- 사용자의 부주의한 조작, 제품 가이드를 따르지 않은 사용, 또는 기타 불확정 요인으로 인해 발생한 인적 피해, 재산 손실 및 제품 손상 등.
- 사용자가 LaserPecker 제품으로 제작한 물품이 제3자의 지식재산권을 침해하거나 관련 법규를 위반한 경우.
- 본 장비는 설치, 운송, 보관, 사용, 유지보수 및 폐기 과정에서 인적 피해, 재산 손실 또는 제품 손상을 초래할 수 있습니다.
- LaserPecker의 모든 공식 소모품은 본 제품에 적합하며 안전성 테스트를 거쳤습니다. 사용자가 비공식 LaserPecker 소모품을 본 제품과 함께 사용할 경우, LaserPecker는 재료의 안전성이나 조각 품질에 대해 어떠한 책임도 지지 않습니다.

저작권 안내

- 본 매뉴얼의 저작권 및 본 제품과 관련된 소프트웨어 및 하드웨어의 모든 소유권은 Shenzhen Hingin Technology Co., Ltd.(이하 “Hingin Technology”)에 귀속됩니다. LaserPecker는 Hingin Technology의 등록 상표입니다.
- 본 매뉴얼의 정보는 사전 통지 없이 변경될 수 있으며, 본 매뉴얼의 정보는 당사의 어떠한 보증이나 약속도 구성하지 않습니다. 최신 업데이트 내용은 당사 웹사이트 (<https://www.laserpecker.cn>)를 참고하시기 바랍니다. 본 제품 구매자 개인 사용을 제외하고, 당사의 서면 허가 없이 본 매뉴얼의 내용을 어떠한 형태로든 재작성하거나 재배포하는 행위는 금지됩니다.

LaserPecker