

Slide Extension

使用说明书 | User Manual | 使用説明書

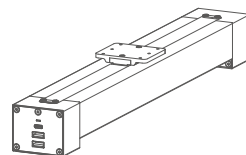
取扱説明書 | 사용자매뉴얼

v1.0

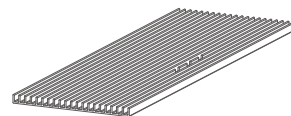
目次

パッケージ内容	19
各部の名称	20
組み立て方法	21
LP2 Plusとスライドエクステンションの組み合わせ	22
LP4とスライドエクステンションの組み合わせ	23
LP5とスライドエクステンションの組み合わせ	24
LDSソフトとアプリの使用	25
複数ファイルモード	26
技術仕様	27
アフターサービス	27
免責事項および保証について	27

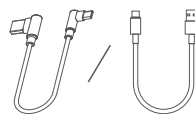
パッケージ内容



リニアスライド × 1



カッティングベースプレート × 2



USB ケーブル × 1
(ランダム発送)



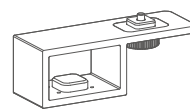
M3*6 ネジ × 6



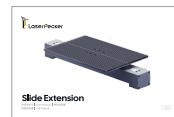
H2.5 六角レンチ × 1



バイナークリップ × 2



増高ブラケット × 1 (オプション)



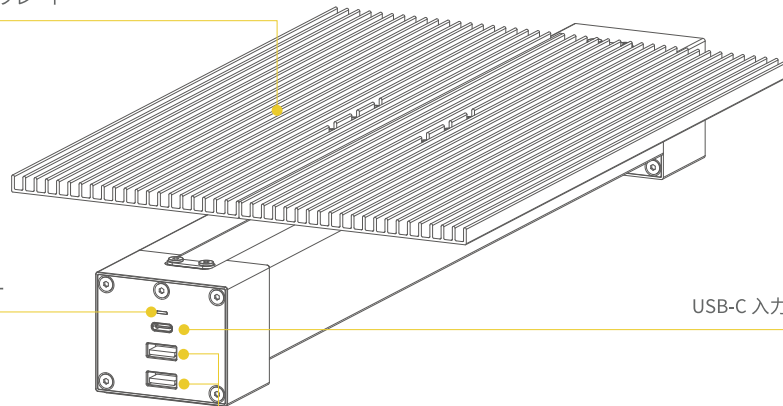
取扱説明書 × 1

各部の名称

カッティングベースプレート

LEDインジケータ

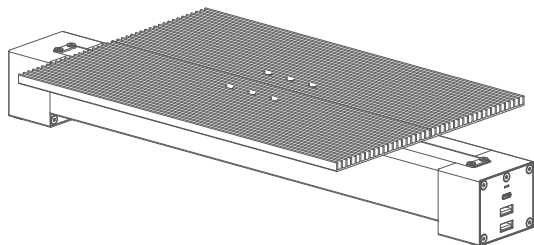
USB-A 出力ポート



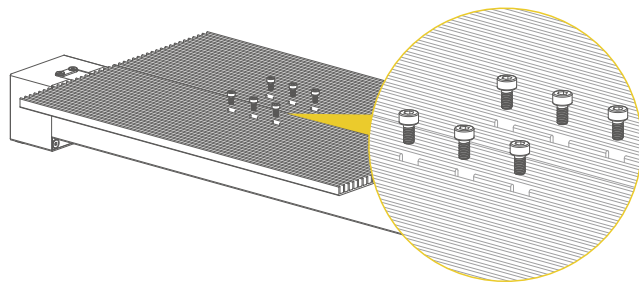
USB-C 入力ポート

組み立て方法

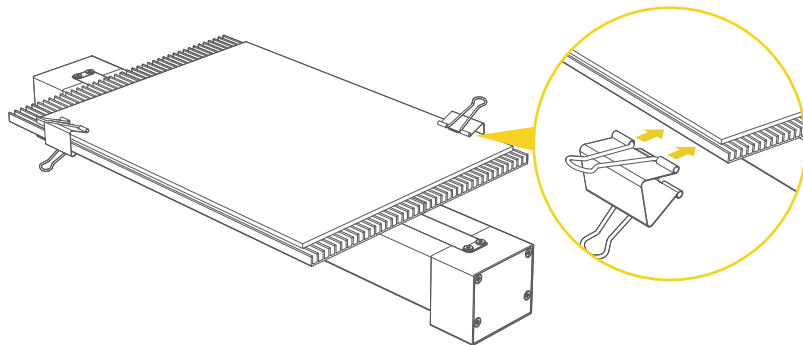
1. 2枚のカッティングベースプレートをリニアスライドの上に置きます。



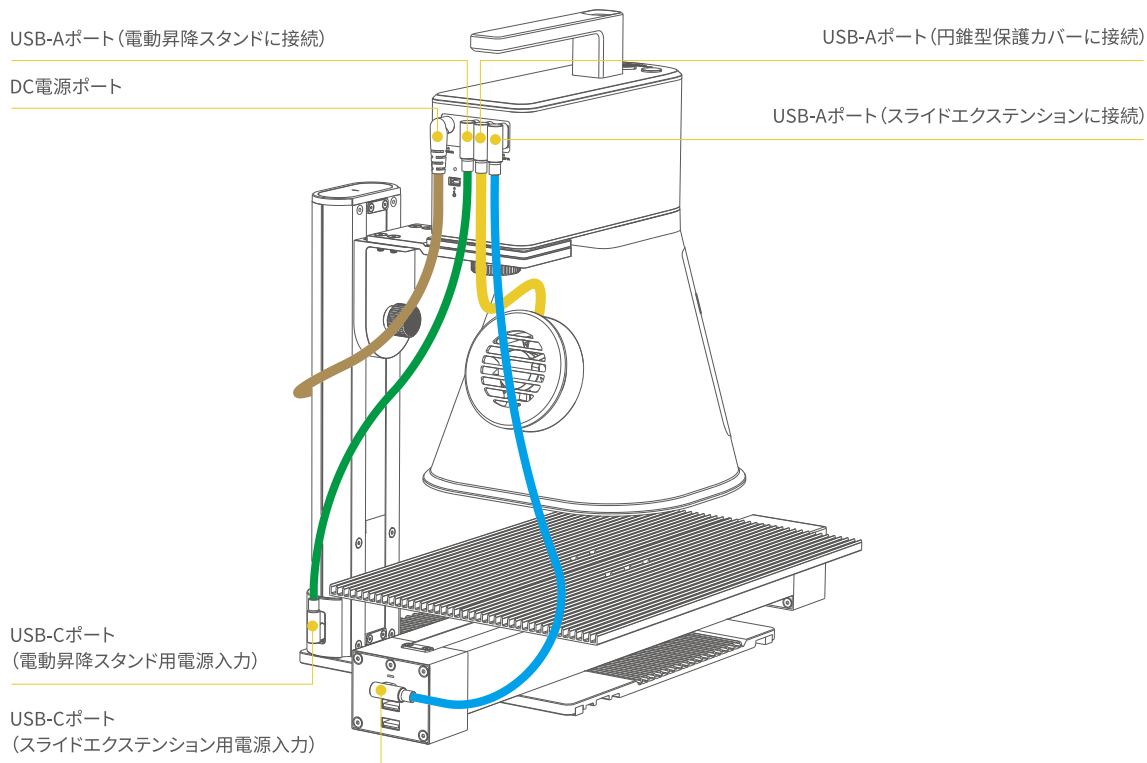
2. H2.5 六角レンチを使用して、6本のM3*6ネジを締め、カッティングベースプレートをリニアスライドに固定します。



3. 彫刻材料をカッティングベースプレートの上に置く際、必要に応じて材料の両端を2本のバインダークリップで固定し、彫刻中に材料が滑らないようにします。

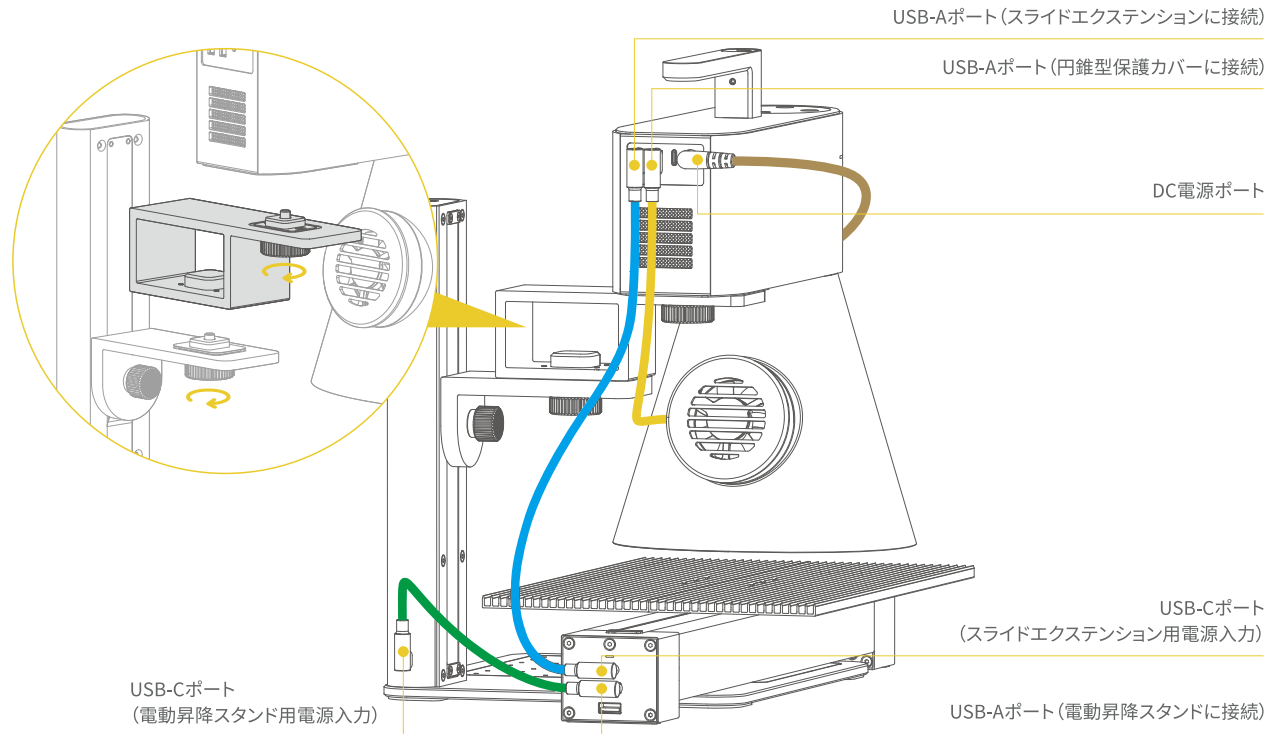


LP2 Plusとスライドエクステンションの組み合わせ

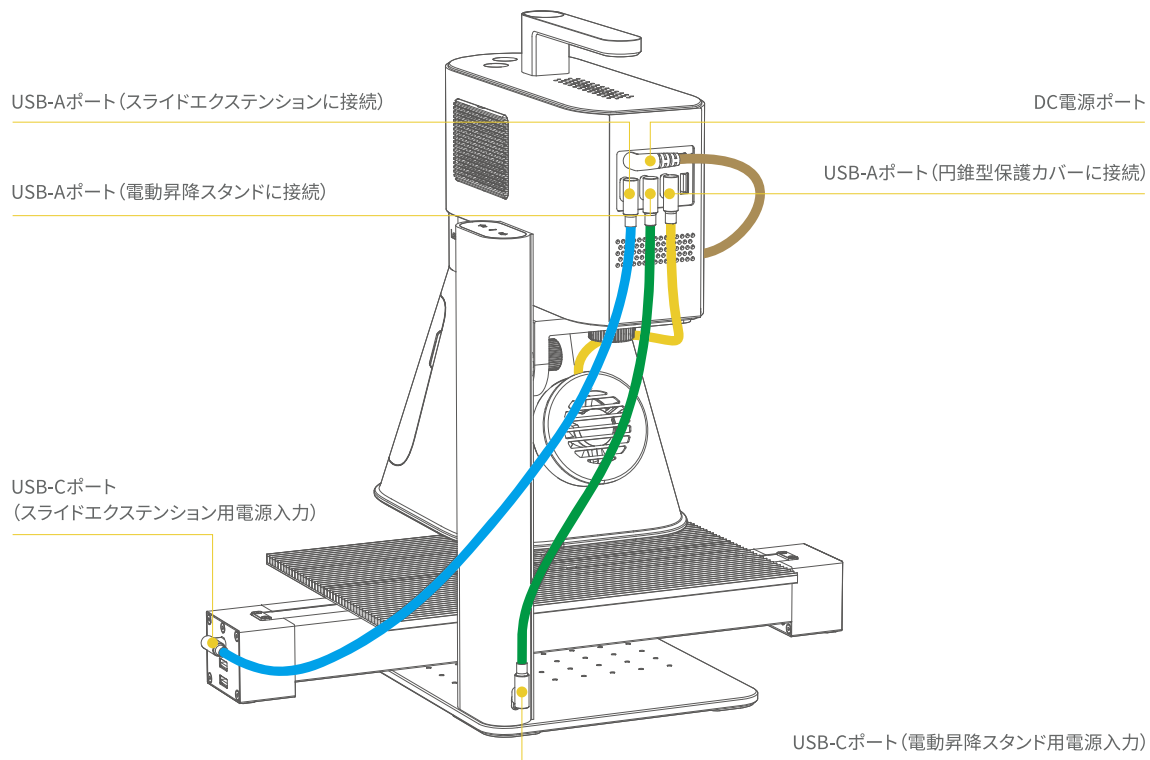


LP4とスライドエクステンションの組み合わせ

スライドエクステンションを使用する前に、LP4 レーザーヘッドと電動昇降スタンドの間に増高ブラケットを取り付け、2つのノブをしっかりと締めて固定してください。



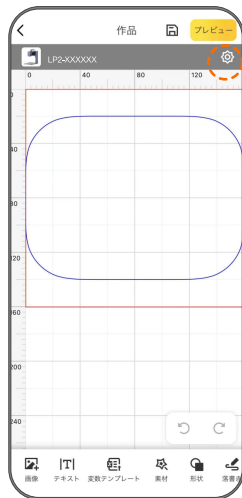
LP5とスライドエクステンションの組み合わせ



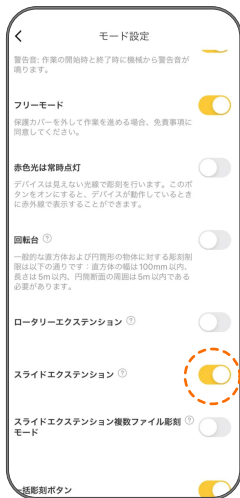
LDSソフトとアプリの使用

1. スライドエクステンションをレーザーヘッドに接続した後、LaserPecker Design Space アプリまたはソフトウェアを開き、モード設定でスライドエクステンションモードを有効にします。

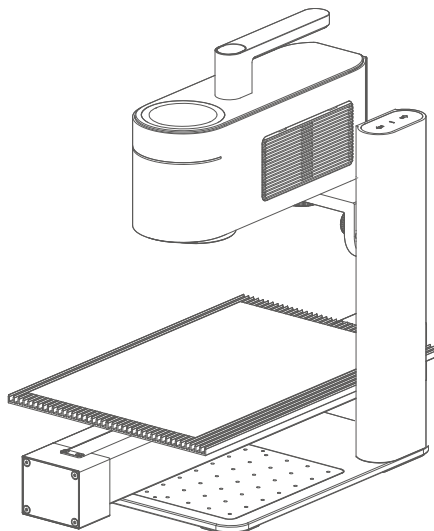
- ① 画面右上の設定アイコンをタップします。



- ② 「スライドエクステンション」を有効にします。



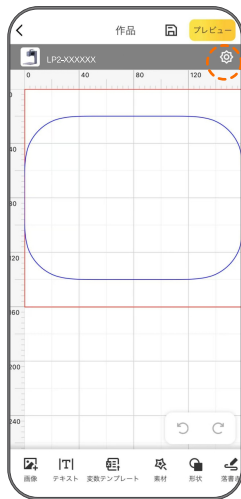
2. カuttingベースプレートと材料を適切な彫削位置に調整します。プレビューで材料が彫削範囲内にあることを確認したら、彫削を開始します。(配線およびアクセサリーの取り付けに関する詳細な説明は、お使いの機種に対応した接続図をご参照いただくか、オンラインの動画または記事チュートリアルをご確認ください。)



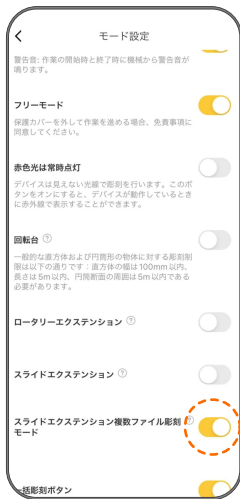
複数ファイルモード

1. 「LaserPecker Design Space」アプリまたはソフトウェアを開き、モード設定でスライドエクステンション複数ファイルモードを有効にし、キャンバス上で彫刻したい材料を選択します。

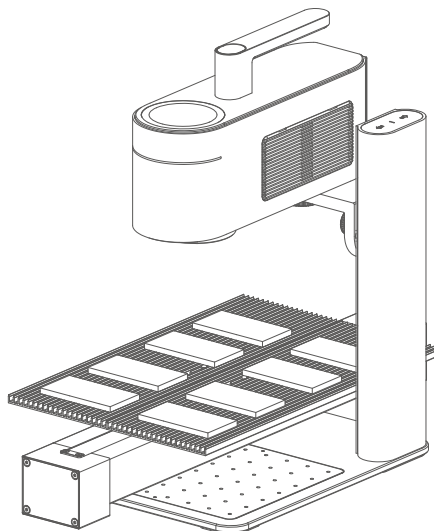
① 画面右上の設定アイコンをタップします。



② 「スライドエクステンション複数ファイルモード」を有効にします。



2. カuttingベースプレートと材料を適切な彫刻位置に調整します。プレビューで材料が彫刻範囲内にあることを確認したら、彫刻を開始します。(配線およびアクセサリの取り付けに関する詳細な説明は、お使いの機種に対応した接続図をご参照いただくか、オンラインの動画または記事チュートリアルをご確認ください。)



技術仕様

サイズ	435×200×65 mm
重量	1.7 kg
可動距離	300 mm
材質	アルミニウム合金
レビュー速度	50 mm/s
空送り速度	4000 mm/s
Gコード彫刻速度	4500 mm/s
USB-C 入力ポート	5V/1A

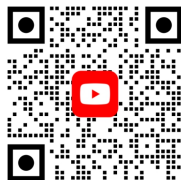
アフターサービス

技術サポート

製品についてのご意見とご不明な点がございましたら、サポートチーム (support@laserpecker.com) までお気軽にお問い合わせください。

ビデオのガイド

スライドエクステンションの使い方を学ぶには、下のQRコードをスキャンしてください。



免責事項および保証について

免責事項

LaserPecker をお選びいただき、誠にありがとうございます。本マニュアルには、お客様の安全に関する重要事項、ならびに法的責任および権利について記載されています。製品をご使用になる前に、すべての安全上の注意事項および使用手順をよくお読みいただき、内容を十分にご理解のうえ、正しくお使いください。本マニュアルに記載された指示や要件に従わずに製品をご使用された場合、または誤操作・誤解等により生じた損失について、LaserPecker (Hingin Technology Co., Ltd.) は一切の責任を負いかねます。

なお、本製品の使用条件および使用方法は当社の管理外であるため、以下のような結果については、すべてユーザーの責任とさせていただきます。

- 不適切な操作、取扱説明書の不遵守、またはその他の不確定要因により発生した人身事故、財産損害、製品の破損など。
- ユーザーが LaserPecker 製品を使用して作成した作品が、第三者の知的財産権を侵害、または関連する法令に違反した場合。
- 本製品の設置、持ち運び、保管、使用、メンテナンス、廃棄の各過程において発生した人身事故、財産損害、製品損傷。
- LaserPecker の純正素材はすべて安全性テストを経ており、本製品との互換性が確認されています。非純正素材を使用した場合の安全性や彫刻品質については、当社は一切の責任を負いかねます。

著作権について

- 本マニュアルに関する著作権、および本製品に関連するソフトウェアおよびハードウェアに関する一切の権利は、Shenzhen Hingin Technology Co., Ltd. (以下、「Hingin Technology」といいます) に帰属します。「LaserPecker」は、Hingin Technology の登録商標です。
- 本マニュアルに記載されている情報は、予告なく変更される場合があります。また、本マニュアルの内容は、当社のいかなる保証や責任も意味するものではありません。最新の情報については、<https://www.laserpecker.net> をご参照ください。

LaserPecker