

# Slide Extension

User Manual | Bedienungsanleitung  
Manual de Usuario | Manuel d'utilisation

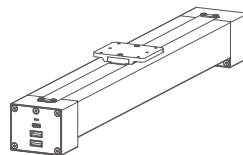
# Inhaltsverzeichnis

---

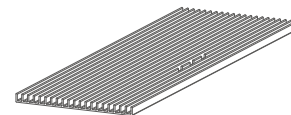
Lieferumfang	10
Komponentenübersicht	11
Montageanleitung	12
LP2 Plus mit Schieberweiterung	13
LP4 mit Schieberweiterung	14
LP5 mit Schieberweiterung	15
Verwendung in der LDS App & Software	16
Multidateimodus	17
Technische Daten	18
Hilfe erhalten	18
Rechtliche Hinweise	18

# Lieferumfang

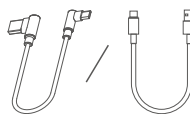
---



Lineare Führung x1



Schneidunterlage x2



USB Kabel x1



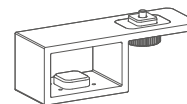
M3\*6 Schrauben x6



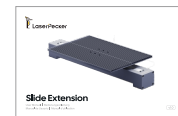
H2,5 Inbusschlüssel x1



Metallklammern x2



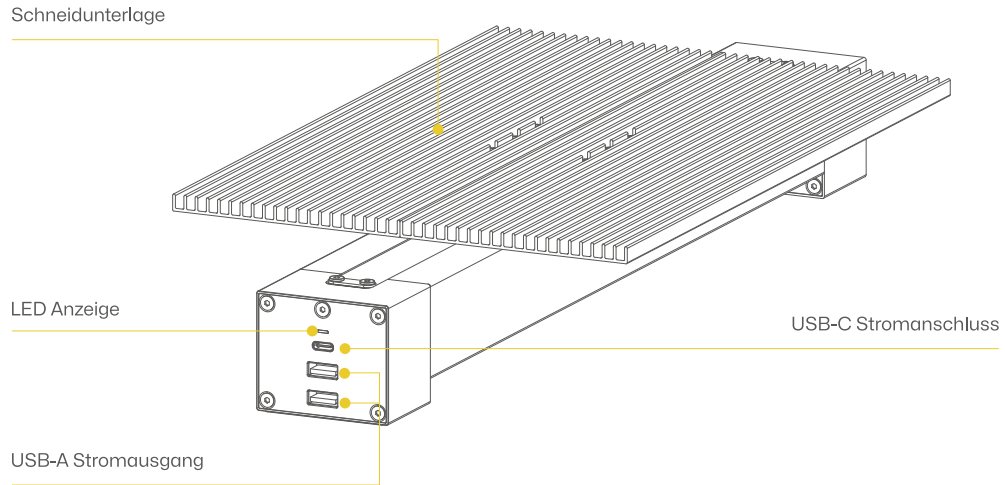
Erhöhungsadapter x1  
(optional)



Bedienungsanleitung x1

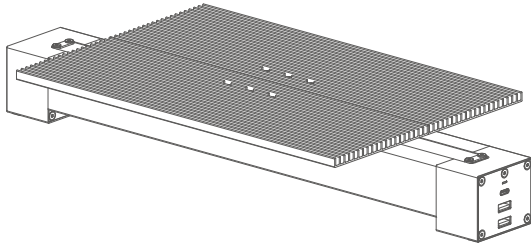
# Komponentenübersicht

---

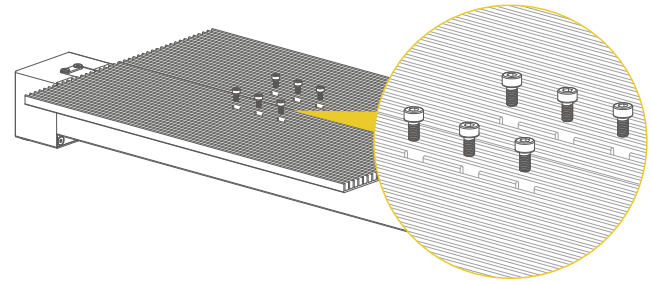


# Montageanleitung

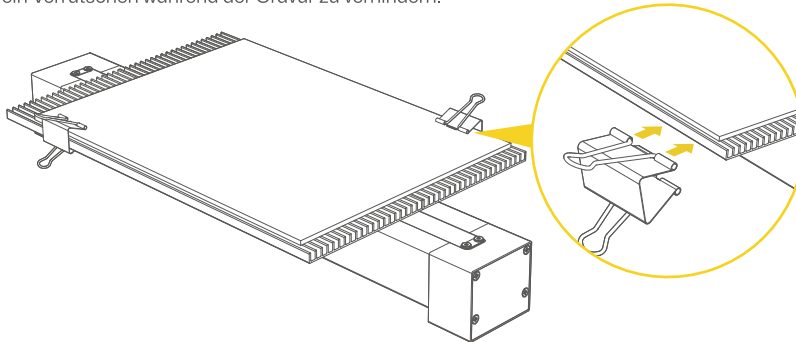
1. Legen Sie die beiden Schneidunterlagen auf die lineare Führung.



2. Verwenden Sie den H2,5 Inbusschlüssel, um die sechs M3\*6 Schrauben festzuziehen und die Schneidunterlagen auf der linearen Führung zu sichern.



3. Beim Platzieren des Gravurmaterials auf den Schneidunterlagen können die beiden Enden mit zwei Metallklammern gesichert werden, um ein Verrutschen während der Gravur zu verhindern.



# LP2 Plus mit Schieberweiterung

USB-A Anschluss  
(mit elektrischem Standfuß verbinden)

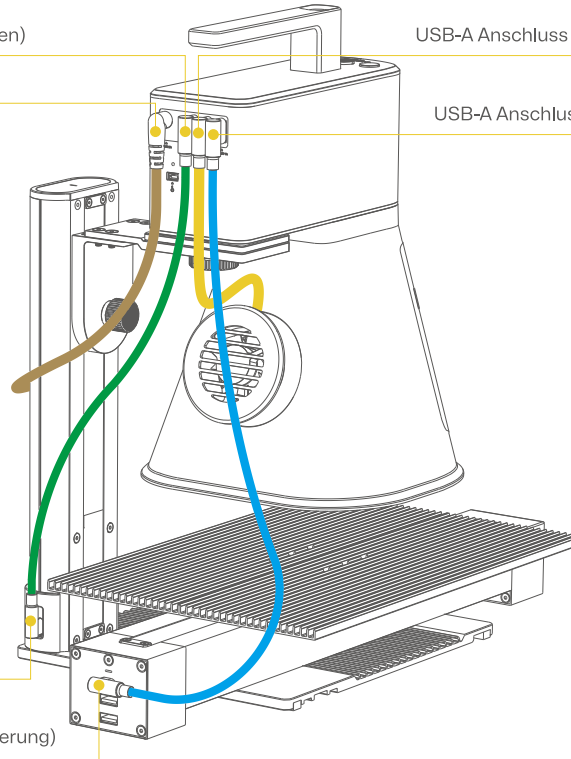
DC Stromanschluss

USB-A Anschluss (mit konischer Schutzhülle verbinden)

USB-A Anschluss (mit Schieberweiterung verbinden)

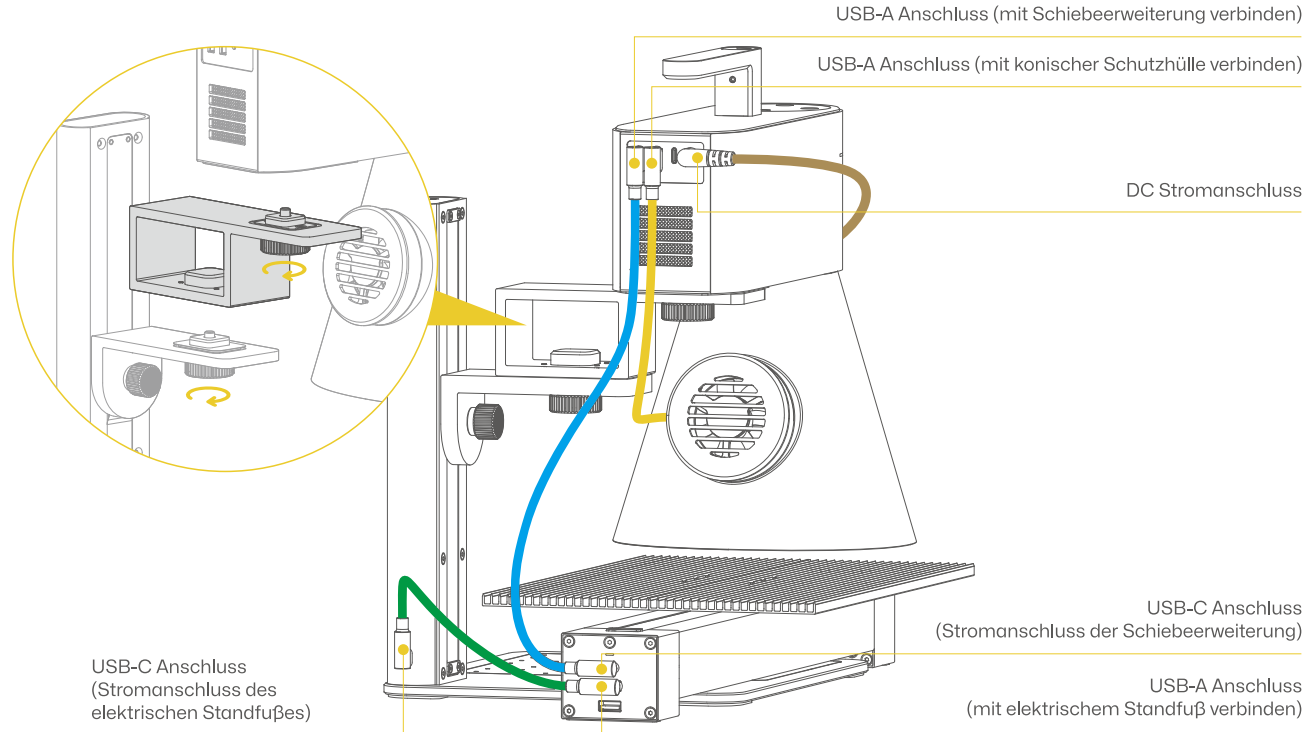
USB-C Anschluss  
(Stromanschluss des  
elektrischen Standfußes)

USB-C Anschluss  
(Stromanschluss der Schieberweiterung)



# LP4 mit Schieberweiterung

Installieren Sie den Erhöhungsadapter zwischen der LP4 Lasereinheit und dem elektrischen Standfuß, um die Schieberweiterung zu verwenden, und ziehen Sie anschließend die beiden Einstellschrauben fest, um sie zu sichern.

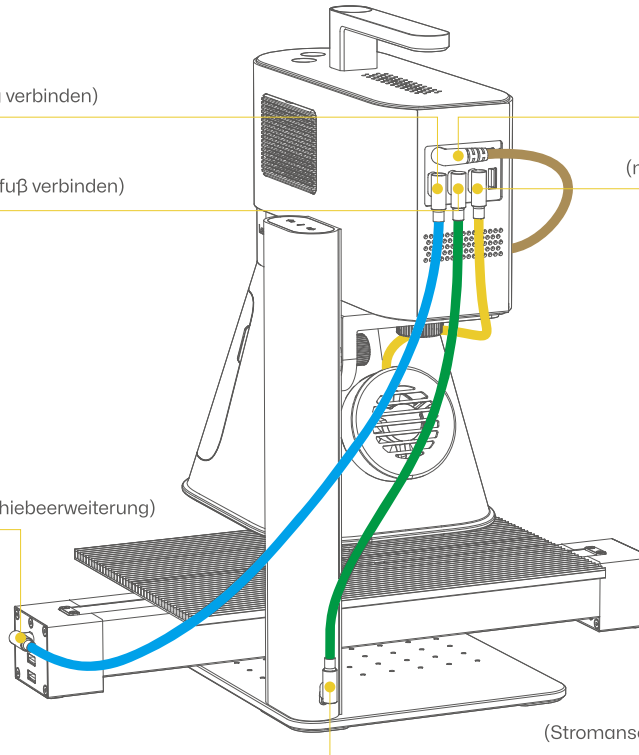


# LP5 mit Schieberweiterung

USB-A Anschluss  
(mit Schieberweiterung verbinden)

USB-A Anschluss  
(mit elektrischem Standfuß verbinden)

USB-C Anschluss  
(Stromanschluss der Schieberweiterung)



DC Stromanschluss

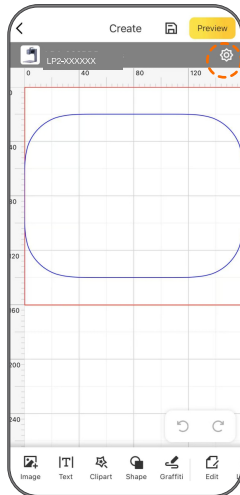
USB-A Anschluss  
(mit konischer Schutzhülle verbinden)

USB-C Anschluss  
(Stromanschluss des elektrischen Standfußes)

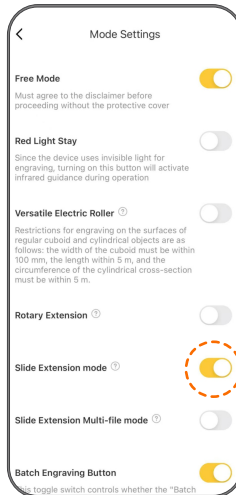
# Verwendung in der LDS App & Software

1. Nachdem Sie die Schieberweiterung mit der Lasermaschine verbunden haben, öffnen Sie die LaserPecker Design Space App oder Software und aktivieren Sie im Modusmenü den Schieberweiterungsmodus.

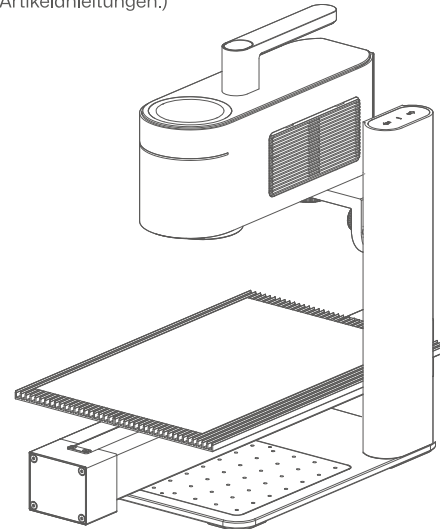
1 Tippen Sie auf das Einstellungssymbol (oben rechts).



2 Aktivieren Sie die „Schieberweiterung“.



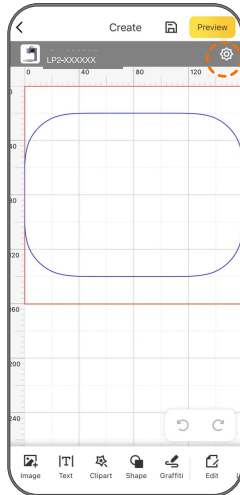
2. Richten Sie die Schneidunterlage und das Material an der richtigen Gravurposition aus. Verwenden Sie die Vorschau, um sicherzustellen, dass das Material im Gravurbereich liegt, und starten Sie dann die Gravur.  
(Ausführliche Anleitungen zum Anschließen der Kabel und zur Installation des Zubehörs finden Sie in den entsprechenden Verbindungsdiagrammen Ihres Modells oder online in den Video- bzw. Artikelanleitungen.)



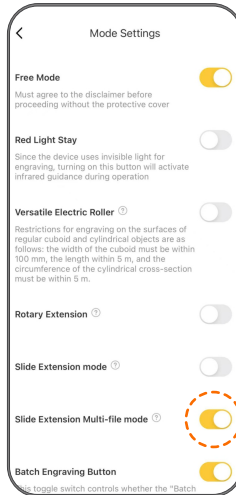
# Multideitemodus

1. Öffnen Sie die LaserPecker Design Space App oder Software, aktivieren Sie in den Moduseinstellungen den Multideitemodus der Schieberweiterung und wählen Sie anschließend die Materialien auf der Arbeitsfläche aus, die graviert werden sollen.

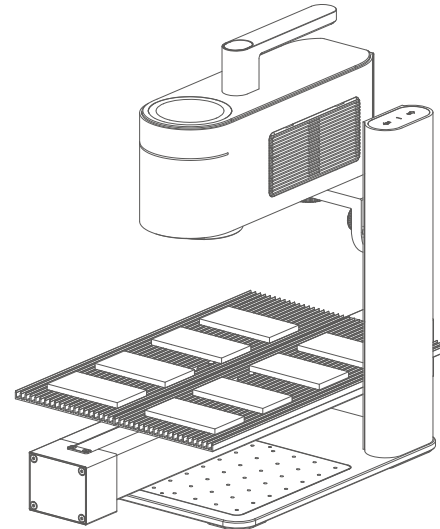
1 Tippen Sie auf das Einstellungssymbol (oben rechts).



2 Aktivieren Sie den Multideitemodus (Schiebeerweiterung).



2. Richten Sie die Schneidunterlage und das Material an der richtigen Gravrposition aus. Verwenden Sie die Vorschau, um sicherzustellen, dass das Material im Gravurbereich liegt, und starten Sie dann die Gravur. (Ausführliche Anleitungen zum Anschließen der Kabel und zur Installation des Zubehörs finden Sie in den entsprechenden Verbindungsdiagrammen Ihres Modells oder online in den Video- bzw. Artikelanleitungen.)



## Technische Daten

Größe	435x200x65mm
Gewicht	1,7kg
Hub	300mm
Material	Aluminiumlegierung
Vorschaugeschwindigkeit	50mm/s
Leerlaufgeschwindigkeit	4000mm/s
G-Code Gravurgeschwindigkeit	4500mm/s
USB-C Stromanschluss	5V/1A

## Hilfe erhalten

### Technische Unterstützung

Wenn Sie auf Probleme stoßen, wenden Sie sich bitte an unseren Kundenservice unter [support@laserpecker.com](mailto:support@laserpecker.com)

### Video Anleitungen

Scannen Sie den QR-Code unten, um zu erfahren, wie Sie die Schieberweiterung verwenden.



## Rechtliche Hinweise

### Haftungsausschluss

Vielen Dank, dass Sie sich für LaserPecker entschieden haben! Diese Bedienungsanleitung bezieht sich auf Ihre Sicherheit, Ihre gesetzlichen Pflichten und Rechte. Bitte lesen Sie vor der Verwendung des Produkts alle Sicherheitsvorkehrungen und Verfahren sorgfältig durch und machen Sie sich mit ihnen vertraut. Wenn Sie das Produkt nicht gemäß den Anleitungen und Anforderungen dieses Handbuchs verwenden oder es aufgrund von Missverständnissen falsch bedienen, übernimmt LaserPecker (Shenzhen Hingin Technology Co., Ltd.) keine Verantwortung für daraus resultierende Schäden.

Da LaserPecker keinen Einfluss auf die Umstände und Methoden der Nutzung dieses Produkts hat, übernimmt LaserPecker keine Haftung für die folgenden Konsequenzen, die von der nutzenden Person zu tragen sind:

- Körperverletzungen, Sachschäden und Produktschäden, die durch unsachgemäße Bedienung, Nichtbefolgung der Bedienungsanleitung oder andere Unwägbarkeiten entstehen.
- Arbeiten, die mit LaserPecker Produkten erstellt wurden und geistige Eigentumsrechte Dritter verletzen oder geltende Gesetze und Vorschriften missachten.
- Körperverletzungen, Sachschäden und Produktschäden, die bei Montage, Transport, Lagerung, Verwendung, Wartung oder Entsorgung dieses Produkts entstehen können.
- Alle offiziellen LaserPecker Materialien wurden sicherheitstechnisch geprüft und sind mit diesem Produkt kompatibel. LaserPecker übernimmt keine Haftung für Materialsicherheit oder Gravurqualität bei Verwendung nicht offizieller Materialien.

### Urheberrechte

- Das Urheberrecht an dieser Bedienungsanleitung sowie die Rechte an der Software und Hardware, die mit diesem Produkt in Verbindung stehen, liegen bei der Shenzhen Hingin Technology Co., Ltd. (im Folgenden „Hingin Technology“ genannt). LaserPecker ist eine eingetragene Marke von Hingin Technology.
- Die Informationen in dieser Bedienungsanleitung können ohne vorherige Ankündigung geändert werden und stellen keine Verpflichtung des Unternehmens dar. Bitte informieren Sie sich über die neuesten Aktualisierungen unter (<https://www.laserpecker.net>). Der Inhalt dieses Handbuchs darf ohne schriftliche Genehmigung des Unternehmens weder in keiner Form und zu keinem Zweck vollständig oder teilweise reproduziert oder weitergegeben werden.



**LaserPecker**