



Podstawka Riser base

Instrukcja Obsługi

v1.0

Spis treści

Informacje dotyczące bezpieczeństwa	01
Zawartość opakowania	02
Opis komponentów	03
Szybki montaż	04
Ustawienia poziomu wysokości	08
Użycie przedłużki obrotowej (opcjonalne)	08
Specyfikacje techniczne	10
Oświadczenia	10

Informacje dotyczące bezpieczeństwa

1 Ogólne zasady bezpieczeństwa

1. Zapewnij dobrą wentylację miejsca pracy, aby ułatwić odprowadzanie dymów i oparów.
2. Unikaj umieszczania materiałów łatwopalnych w pobliżu maszyny (zwłaszcza materiałów organicznych, takich jak papier), ponieważ może to spowodować zagrożenie pożarowe.
3. Nie pozostawiaj maszyny bez nadzoru podczas jej pracy. Jeśli maszyna działa nieprawidłowo przez dłuższy czas bez nadzoru, może się przegrzać i spowodować pożar.
4. Regularnie czyść wnętrze maszyny. Nagromadzony dym i kurz mogą zwiększać ryzyko pożaru. Regularnie czyść wnętrze, aby zapewnić bezpieczną i efektywną pracę.
5. Upewnij się, że w otoczeniu podczas pracy maszyny nie ma materiałów łatwopalnych ani wybuchowych (np. rozcieńczalnik, alkohol, benzyna itp.).
6. Stosuj gaśnicę i regularnie ją kontroluj.
7. Podczas obróbki materiałów wydzielających łatwopalne gazy lub opary zapewnij odpowiednią wentylację. W przypadku wydzielania się nadmiernej ilości oparów natychmiast przerwij pracę.
8. Jeśli pokrywa lasera zostanie otwarta podczas pracy, należy nosić okulary ochronne, aby uniknąć uszkodzenia oczu przez wiązki laserowe 455 nm lub 1064 nm (w zależności od modelu lasera). Unikaj bezpośredniego lub odbitego naświetlania laserem.
9. Nie dotykaj powierzchni wystawionej na działanie lasera ani grawerowanego przedmiotu bezpośrednio po pracy, aby zapobiec oparzeniom. W przypadku oparzeń skonsultuj się z lekarzem.
10. Pod żadnym pozorem nie pozwalaj na obsługę tego urządzenia osobom nieprzeszkolonym ani dzieciom.

2 Bezpieczeństwo laserowe

- Podczas normalnej pracy laser jest zamknięty pokrywą. LX2 jest wyposażony w system blokady bezpieczeństwa; Jeśli pokrywa zostanie otwarta podczas pracy, laser przestanie emitować światło, zapewniając, że użytkownik nie odniesie obrażeń.
- Bezwarunkowo zabrania się obsługi urządzenia z rozmontowanymi jakimikolwiek częściami. Brak któregośkolwiek z elementów może stanowić zagrożenie związane z bezpieczeństwem laserowym oraz spowodować uszkodzenie sprzętu. Nie wolno manipulować mechanizmami bezpieczeństwa pokrywy.
- Obsługa laserów lub odbijanie wiązek laserowych może szybko prowadzić do pożarów, oparzeń oraz trwałych uszkodzeń wzroku. Zazwyczaj laser jest osłonięty przez pokrywę. Jeżeli obiekt docelowy nie może być całkowicie przykryty, np. podczas użycia akcesoriów, należy założyć okulary ochronne, aby chronić oczy przed działaniem lasera.
- Przed rozpoczęciem pracy z urządzeniem użytkownik powinien dokładnie znać następujące zagadnienia: fizyczne właściwości promieniowania laserowego, klasyfikację zagrożeń laserowych i ich wpływ na zdrowie oraz środki bezpieczeństwa.
- Nigdy nie obsługuj lasera bez nadzoru. Podczas pracy ściśle monitoruj urządzenie, aby zapewnić jego prawidłowe funkcjonowanie.

Zawartość opakowania



Panel tylnej kłapy x 1



Lewy panel boczny x 1



Panel przedniej kłapy x 1



Prawy panel boczny x 1



Śruby M3 * 6 x 14



Śruby M3 * 12 x 8

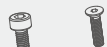


Klucz imbusowy H2.0 x 1

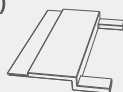


Instrukcja obsługi x 1

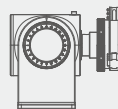
Przedłużka obrotowa (opcjonalnie)



Śruby M3*6 x 6
(Do montażu szczęk / trzpienia)
Śruby M3*10 x 4
(Do montażu głowicy obrotowej i
płyty podstawy)



Blok pozycjonujący x 1



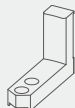
Głowica obrotowa x 1



Płyta podstawowa x 1



Kabel USB-A do USB-A (25 cm) x 1



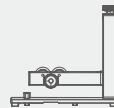
Jednokrokowe
Szczęki x 3



Element kołkowy x 3



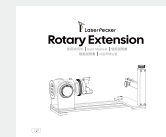
Szczęki dwukrokowe x 3



Łożysko ogonowe x 1



Klucz imbusowy H2.5 x 1
H3.0 x 1



Instrukcja obsługi x 1

Opis komponentów

Panel tylnego drzwi

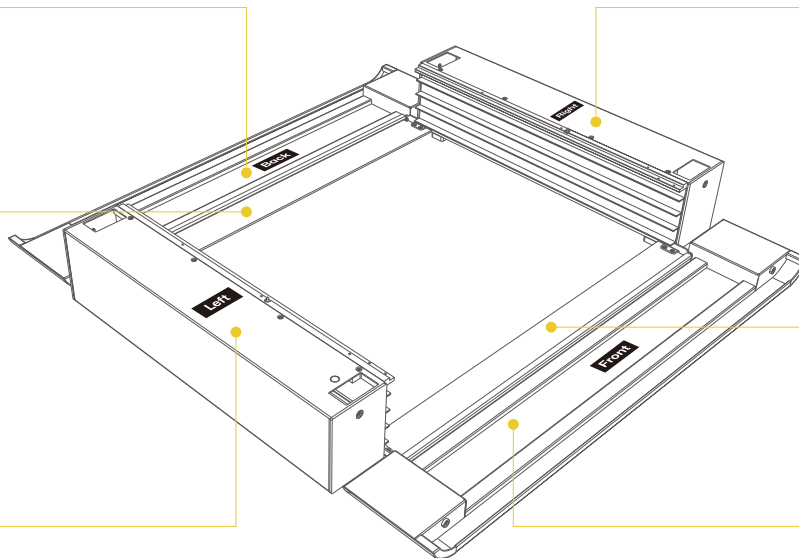
Panel boczny prawy

Listwa mocująca

Listwa mocująca

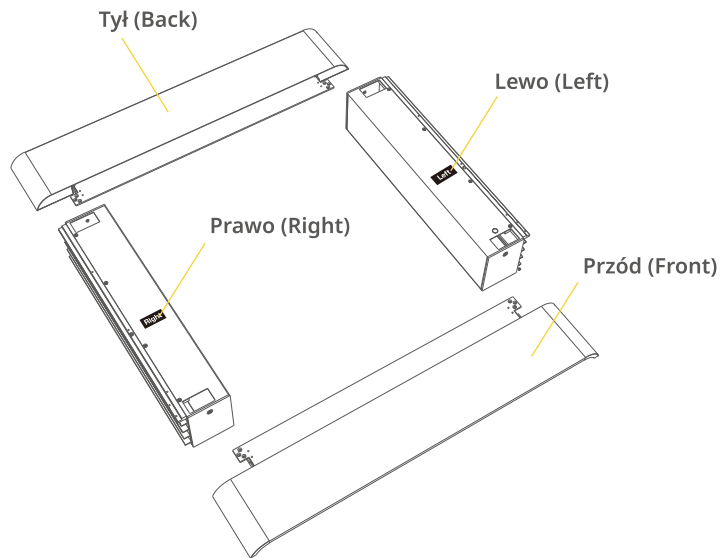
Panel boczny lewy

Panel drzwi przednich

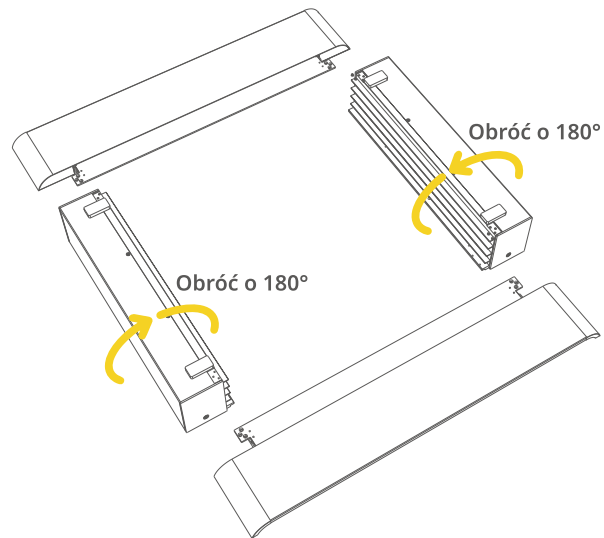


Szybki montaż

1. Umieść przednie i tylne panele oraz lewe i prawe panele boczne zgodnie z ilustracją. (Upewnij się, że każdy panel jest prawidłowo ustawiony.)

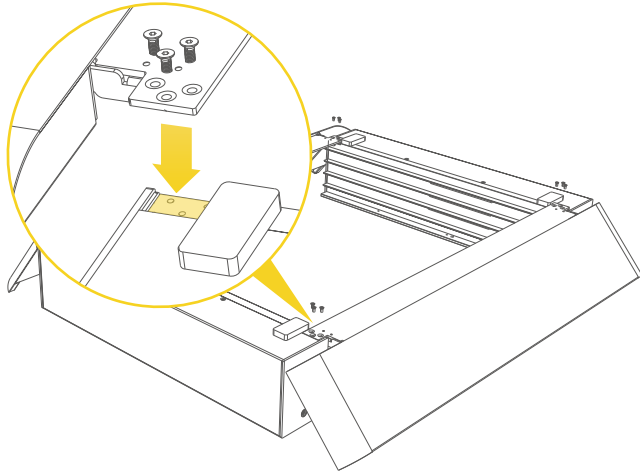


2. Obróć lewe i prawe panele boczne zgodnie z ilustracją.

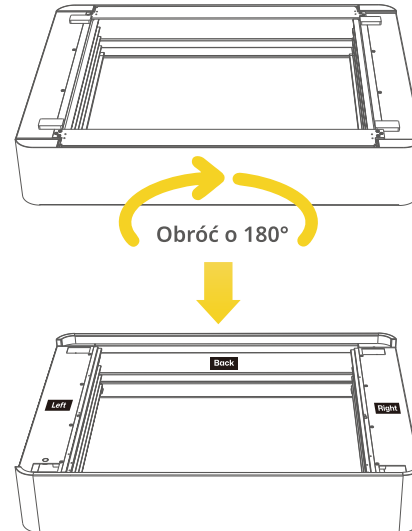


Szybki montaż

3. Wyrównaj przednie i tylne panele z rowkami w panelach bocznych, następnie zabezpiecz je za pomocą klucza imbusowego H2.0, dokręcając wszystkie dwanaście śrub M3*6.

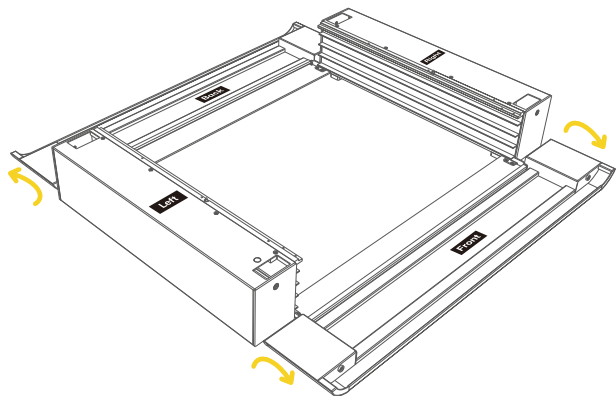


4. Obróć całą podstawę podnoszącą o 180° w osi poziomej, aby zakończyć montaż. (Upewnij się, że ostateczny montaż odpowiada ilustracji.)

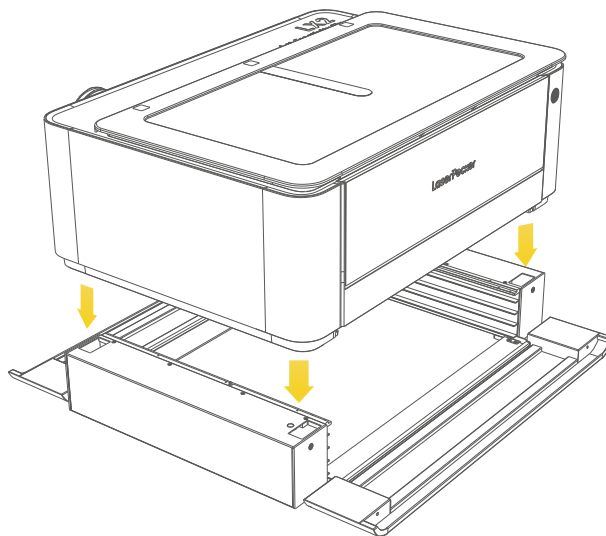


Szybki montaż

5. Otwórz przednie i tylne drzwi podstawy podnoszącej.

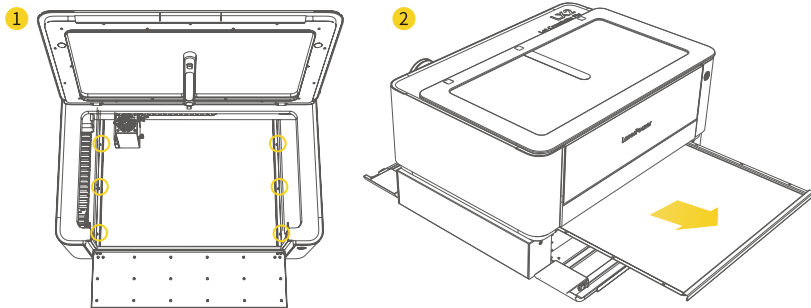


6. Umieść urządzenie LX2 na podstawie podnoszącej.
(Zwróć uwagę na dłonie podczas tego procesu.)

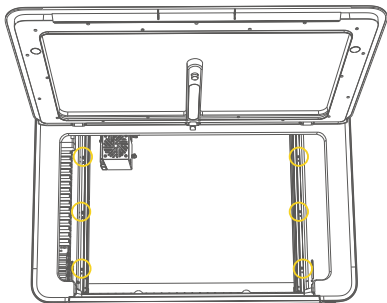


Szybki montaż

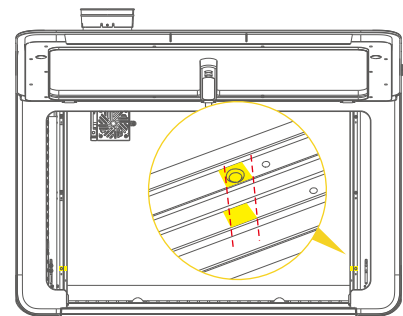
7. Następnie, używając klucza imbusowego H2.5 (dołączonego do zestawu narzędzi LX2), usuń sześć śrub M3*6 mocujących płytę podstawową LX2. Po ich usunięciu wyciągnij płytę podstawową od spodu urządzenia.



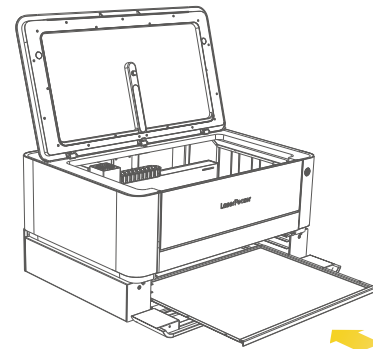
9. Użyj klucza imbusowego H2.0, aby dokręcić sześć śrub M3*12.



8. Upewnij się, że lewe i prawe ramy są wyrównane, a białe bloki wyrównujące są prawidłowo umieszczone.

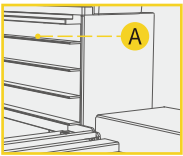
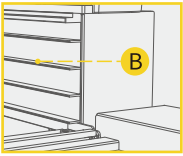
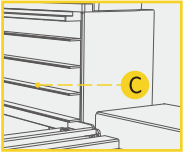
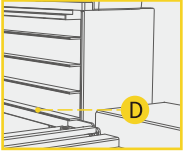


10. Włóż płytę podstawową do odpowiedniego gniazda, zgodnie z grubością materiału.



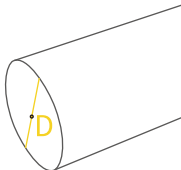

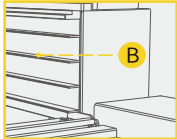

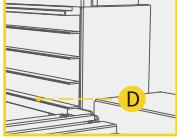
Ustawienia poziomu wysokości

Podstawa podnosząca oferuje cztery poziomy wsparcia dla materiałów o różnej grubości.

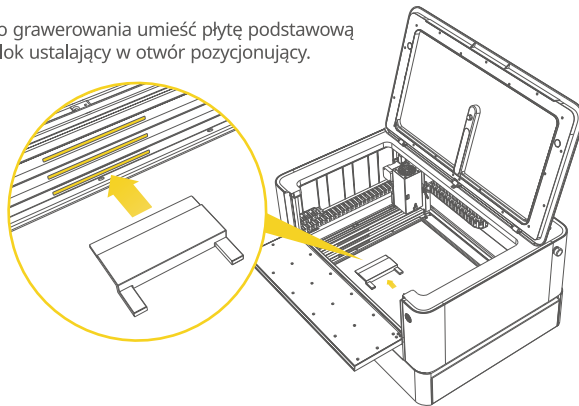
<p>Poziom 1: Wysokość podpartego materiału: 16,5–76,5 mm</p>	
<p>Poziom 2: Wysokość podpartego materiału : 41–101 mm</p>	
<p>Poziom 3: Wysokość podpartego materiału: 65,5–125,5 mm</p>	
<p>Poziom 4: Wysokość podpartego materiału wysokości: 90–150 mm</p>	

Użycie przedłużki obrotowej (opcjonalne)

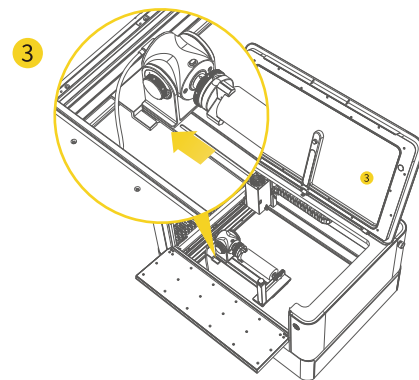
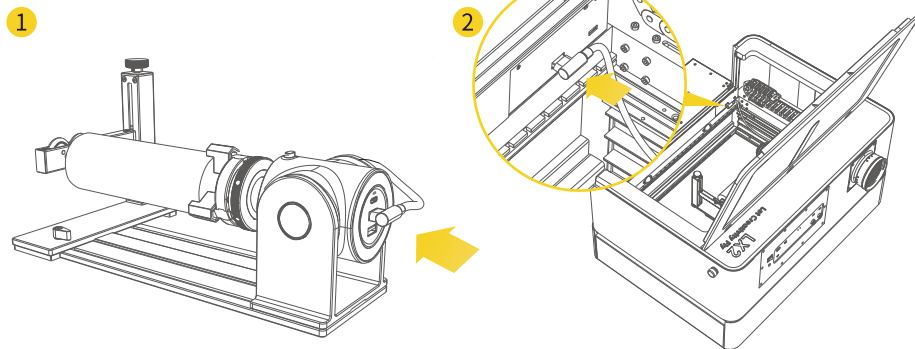
Podczas korzystania z przedłużki obrotowej do grawerowania obiektów cylindrycznych lub sferycznych, wybierz odpowiedni poziom podstawy podnoszącej według rozmiaru obiektu.

Średnica obiektu	Obsługiwane średnice: do 130 mm	Poziomy wysokości
	<p>Poziom 1: Nie może być używany z przedłużką obrotową.</p>	
	<p>Poziom 2: Obsługuje $\emptyset 0 \text{ mm} < d < 55 \text{ mm}$</p>	
	<p>Poziom 3: Obsługuje $\emptyset 0 \text{ mm} < d < 104 \text{ mm}$</p>	
	<p>Poziom 4: Obsługuje $\emptyset 33 \text{ mm} < d < 130 \text{ mm}$</p>	

1. Na podstawie wysokości obiektu do grawerowania umieść płytę podstawową na odpowiednim poziomie i włóż blok ustalający w otwór pozycjonujący.



2. Włóż jeden koniec kabla USB-A do USB-A (25 cm) do przedłużki obrotowej, a drugi koniec do portu USB urządzenia. Następnie przymocuj przedłużkę obrotową do bloku ustalającego.



Specyfikacje techniczne

Produkt	Podstawa Riser Base Laserpecker
Model	LX-RB
Wymiary produktu	762 × 555 × 142 mm (30.0 × 21.9 × 5.6 in)
Wymiary opakowania	815 × 345 × 205 mm (32.1 × 13.6 × 8.1 in)
Waga netto	11 kg (24.3 lbs)
Waga brutto	Z przedłużką obrotową: 14.7 kg (32.4 lbs) Bez przedłużki obrotowej: 13 kg (28.7 lbs)

Oświadczenia

Zastrzeżenia

Dziękujemy za wybór Laser Pecker! Niniejsza instrukcja dotyczy Twojego bezpieczeństwa, odpowiedzialności prawnej oraz praw. Prosimy o dokładne przeczytanie i zapoznanie się ze wszystkimi środkami ostrożności oraz procedurami przed użyciem produktu. Jeżeli nie używasz produktu zgodnie z instrukcjami i wymaganiami zawartymi w niniejszej instrukcji lub błędnie obsługujesz produkt w wyniku nieporozumienia itp., LaserPecker (Hingin Technology Sp. z o.o.) nie ponosi odpowiedzialności za jakiegokolwiek powstałe z tego tytułu szkody.

Ze względu na fakt, że warunki i metody korzystania z tego produktu wykraczają poza kontrolę LaserPecker, Laser Pecker nie ponosi odpowiedzialności za żadne z poniższych konsekwencji, które obciążają użytkownika:

- Urazy osobiste, utrata mienia oraz uszkodzenia produktu spowodowane niewłaściwą obsługą, nieprzestrzeganiem instrukcji obsługi lub innymi niepewnościami.
- Prace stworzone przez użytkownika za pomocą produktu LaserPecker naruszają prawa własności intelektualnej osób trzecich lub są sprzeczne z obowiązującymi przepisami prawa.
- Urazy osobiste, utrata mienia oraz uszkodzenia produktu, które mogą wystąpić podczas instalacji, transportu, przechowywania, użytkowania, konserwacji lub utylizacji tego produktu.
- Wszystkie oficjalne materiały Laser Pecker przeszły testy bezpieczeństwa i są kompatybilne z tym produktem. Laser Pecker nie ponosi odpowiedzialności za bezpieczeństwo materiałowe ani jakość grawerowania, jeśli użytkownik korzysta z materiałów niepochodzących od oficjalnego Laser Pecker.

Uzyskanie pomocy

Wsparcie techniczne

Jeśli napotkasz jakiegokolwiek problemy, prosimy o niezwłoczny kontakt z naszym zespołem obsługi klienta pod adresem support@laserpecker.com.
YouTube: @LaserPecker



Prawa autorskie

- Prawa autorskie niniejszej instrukcji oraz prawa do oprogramowania i sprzętu związanego z tym produktem należą do Shenzhen Hingin Technology Sp. z o.o. (dalej „Hingin Technology”). LaserPecker jest zarejestrowanym znakiem towarowym firmy Hingin Technology. Informacje zawarte w niniejszej instrukcji mogą ulec zmianie bez powiadomienia;
- Informacje zawarte w niniejszej instrukcji nie stanowią zobowiązania firmy. Prosimy o zapoznanie się z najnowszymi aktualizacjami na stronie (<https://www.laserpecker.net>). Zawartość niniejszej instrukcji nie może być kopiowana ani rozpowszechniana w żadnej formie ani w żadnym celu bez pisemnej zgody firmy.

Niniejszy dokument jest tłumaczeniem oryginalnej instrukcji obsługi, stworzonej przez producenta.

Szczegółowe informacje o warunkach gwarancji dystrybutora / producenta dostępne na stronie internetowej <https://serwis.innpro.pl/gwarancja>

Produkt należy regularnie konserwować (czyścić) we własnym zakresie lub przez wyspecjalizowane punkty serwisowe na koszt i w zakresie użytkownika. W przypadku braku informacji o koniecznych akcjach konserwacyjnych cyklicznych lub serwisowych w instrukcji obsługi, należy regularnie, minimum raz na tydzień oceniać odmiennność stanu fizycznego produktu od fizycznie nowego produktu. W przypadku wykrycia lub stwierdzenia jakiegokolwiek odmienności należy pilnie podjąć kroki konserwacyjne (czyszczenie) lub serwisowe. Brak poprawnej konserwacji (czyszczenia) i reakcji w chwili wykrycia stanu odmienności może doprowadzić do trwałego uszkodzenia produktu. Gwarant nie ponosi odpowiedzialności za uszkodzenia wynikające z zaniedbania.

Ostrzeżenia i informacje dotyczące bezpieczeństwa

Wszelkie informacje dotyczące użytkowania produktu znajdują się w instrukcji obsługi. Zanim zaczniesz z niego korzystać, zapoznaj się z jej treścią i stosuj się do zawartych w niej wskazówek.

Przed użyciem zapoznaj się również z poniższymi informacjami:

Ostrzeżenia dotyczące użytkowania

Ryzyko poparzenia i przegrzania:

- Niektóre elementy urządzenia, takie jak głowica laserowa czy materiały robocze, mogą osiągać bardzo wysokie temperatury podczas pracy.
- Nie dotykaj nagrzewających się części urządzenia ani grawerowanych przedmiotów bezpośrednio po zakończeniu pracy.
- Jeśli to możliwe, stosuj środki ochronne, takie jak rękawice termiczne.

Ryzyko uszkodzenia wzroku:

- Wiązka lasera może poważnie uszkodzić wzrok. Zawsze używaj okularów ochronnych rekomendowanych przez producenta i nie patrz bezpośrednio na laser lub jego odbicie.

Zagrożenie dla dzieci i zwierząt:

- Produkt nie jest przeznaczony dla dzieci i nie służy do zabawy.
- Urządzenia, takie jak grawerki, wycinarki czy ich akcesoria (np. noże, rolki, pokrywy ochronne), zawierają elementy mogące stanowić ryzyko skaleczenia, zadławienia lub innego urazu.
- Przechowuj produkt w miejscu niedostępnym dla dzieci i zwierząt.

Ryzyko pożaru:

- Materiały używane w grawerkach i wycinarkach mogą być łatwopalne.
- Pracuj wyłącznie w dobrze wentylowanych pomieszczeniach, z dala od łatwopalnych przedmiotów.
- Nigdy nie pozostawiaj urządzenia pracującego bez nadzoru.

Ryzyko toksycznych oparów:

- Niektóre materiały do grawerowania mogą wydzielać szkodliwe lub toksyczne opary podczas pracy.
- Używaj pochłaniaczy dymu i zapewnij odpowiednią wentylację w pomieszczeniu, w którym pracujesz.

Ryzyko porażenia prądem:

- Podłącz urządzenie do gniazdka z odpowiednim uziemieniem.
- Unikaj dotykania urządzeń mokrymi rękami.
- Regularnie sprawdzaj stan przewodów zasilających, wtyczek oraz elementów elektrycznych. W razie uszkodzenia natychmiast odłącz urządzenie i skontaktuj się z serwisem.

Ryzyko uszkodzenia produktu:

- Używaj wyłącznie materiałów i akcesoriów rekomendowanych przez producenta. Nieodpowiednie komponenty mogą uszkodzić mechanizmy wewnętrzne urządzenia.
- Nie pozostawiaj urządzenia w wilgotnych lub zapyłonych pomieszczeniach, ponieważ może to prowadzić do korozji lub zanieczyszczenia elementów mechanicznych i optycznych.
- Regularnie sprawdzaj stan głowicy laserowej oraz innych elementów ruchomych, takich jak rolki i prowadnice. Zanieczyszczenia lub zużycie tych elementów mogą wpłynąć na jakość pracy oraz trwałość urządzenia.
- Unikaj stosowania nadmiernej siły podczas montażu i demontażu akcesoriów. Nieprawidłowe użytkowanie może spowodować trwałe uszkodzenie części urządzenia.
- Zadbaj o odpowiednią wentylację podczas pracy urządzenia, aby uniknąć przegrzania jego komponentów. Zatkane otwory wentylacyjne mogą prowadzić do uszkodzenia elektroniki.
- Nie narażaj urządzenia na uderzenia, silne wstrząsy, upadki i inne czynniki mogące przyczynić się do jego uszkodzenia.

Łączność bezprzewodowa

Ochrona danych:

- Jeśli urządzenie obsługuje Wi-Fi lub Bluetooth, zabezpiecz połączenie silnym hasłem, a jeżeli to możliwe, włącz szyfrowanie.

- Regularnie aktualizuj oprogramowanie urządzenia i aplikacji sterującej, aby chronić dane przed nieautoryzowanym dostępem.

Zarządzanie dostępem:

- Monitoruj listę urządzeń podłączonych do systemu i usuwaj te, które nie są już używane.
- Ogranicz dostęp do urządzenia wyłącznie do zaufanych użytkowników.

Informacje dotyczące prawidłowego użytkowania

Montaż i konfiguracja:

- Ustaw urządzenie na stabilnej, równej powierzchni zgodnie z instrukcjami producenta.
- Przed rozpoczęciem pracy upewnij się, że wszystkie elementy, takie jak rolki, głowica laserowa czy pokrywy ochronne, są prawidłowo zamontowane i zabezpieczone.
- Nie włączaj urządzenia, jeśli wykryjesz luźne elementy lub uszkodzone części.

Konserwacja, przechowywanie i czyszczenie:

- Regularnie czyść głowicę laserową oraz elementy ruchome, aby zapobiec gromadzeniu się kurzu i resztek materiałów.
- Wymieniaj zużyte akcesoria, takie jak noże, filtry pochłaniaczy dymu czy rolki, zgodnie z zaleceniami producenta.
- Przechowuj materiały do grawerowania w suchym miejscu, z dala od wilgoci i bezpośredniego światła słonecznego.

Bezpieczeństwo podczas pracy:

- Nie ingeruj w działające urządzenie ani nie próbuj regulować ustawień podczas pracy.
- Jeśli zauważysz iskrzenie, zapach spalenizny lub nieprawidłowe działanie urządzenia, natychmiast je wyłącz i odłącz od zasilania.

Dodatkowe środki ostrożności

Serwis i naprawy:

- Jeśli urządzenie przestanie działać prawidłowo, skontaktuj się z autoryzowanym serwisem.
- Nie próbuj samodzielnie naprawiać urządzenia.
- Przeprowadzaj przeglądy i konserwacje urządzenia zgodnie z harmonogramem serwisowym określonym przez producenta.

Bezpieczna utylizacja:

- Zużyte urządzenia należy utylizować zgodnie z lokalnymi przepisami dotyczącymi odpadów chemicznych i elektronicznych.
- Nie wyrzucaj urządzeń do odpadów komunalnych – oddaj je do lokalnego punktu zbiórki sprzętu elektronicznego.

Jeśli potrzebujesz dodatkowych informacji dotyczących produktu, skontaktuj się z działem obsługi klienta (e-mail: hurt@innpro.pl, strona Internetowa: <https://innpro.pl/>) lub z innym specjalistą.

Ochrona Środowiska



Zużyty sprzęt elektroniczny oznakowany zgodnie z dyrektywą Unii Europejskiej, nie może być umieszczany łącznie z innymi odpadami komunalnymi. Podlega on selektywnej zbiórce i recyklingowi w wyznaczonych punktach. Zapewniając jego prawidłowe usuwanie, zapobiegasz potencjalnym, negatywnym konsekwencjom dla środowiska naturalnego i zdrowia ludzkiego. System zbierania zużytego sprzętu zgodny jest z lokalnie obowiązującymi przepisami ochrony środowiska dotyczącymi usuwania odpadów. Szczegółowe informacje na ten temat można uzyskać w urzędzie miejskim, zakładzie oczyszczania lub sklepie, w którym produkt został zakupiony.



Produkt spełnia wymagania dyrektyw tzw. Nowego Podejścia Unii Europejskiej (UE), dotyczących zagadnień związanych z bezpieczeństwem użytkownika, ochroną zdrowia i ochroną środowiska, określających zagrożenia, które powinny zostać wykryte i wyeliminowane.

Importer: **INNPRO**

INNPRO Robert Błędowski sp. z o.o.

Rudzka 65c

44-200 Rybnik, Polska

tel. +48 533 234 303

hurt@innpro.pl

www.innpro.pl

Producent:  **LaserPecker**

Shenzhen Hingin Technology Co., Ltd

No. 8 Yaxing Road Longgang

518000 Shenzhen, Chiny

services@laserpecker.com

Przedstawiciel w UE:

Apex CE Specialists GmbH

Habichtweg str. 1

41468 Neuss, Niemcy

info@apex-ce.com

LaserPecker