



# Alap Riser Base

Használati kézikönyv

v1.0

# Tartalom

Biztonsági információk	18
Csomaglista	19
Alkatrészek ismertetése	20
Gyors összeszerelés	21
Magasságszint-beállítások	25
A forgó hosszabbító használata (opcionális)	25
Műszaki adatok	27
Nyilatkozatok	27

# Biztonsági információk

## 1 Általános biztonsági előírások

1. Biztosítson megfelelő szellőzést a munkahelyen a füst és gőzök elvezetése érdekében.
2. Kerülje gyúlékony anyagok elhelyezését a gép közelében (különösen a papirhoz hasonló szerves anyagokat), mivel ezek tűzveszélyt okozhatnak.
3. Ne hagyja a gépet felügyelet nélkül működés közben. Amennyiben a gép hosszabb ideig felügyelet nélkül hibásan üzemel, az túlmelegedéshez és tűzveszélyhez vezethet.
4. Tisztítsa rendszeresen a gép belsejét. A felgyülemlett füst és por növeli a tűzveszély kockázatát. A biztonságos és hatékony működés biztosítása érdekében rendszeresen tisztítsa a belső területet.
5. Működés közben ellenőrizze, hogy a környezetében nincsenek gyúlékony vagy robbanásveszélyes anyagok (pl. hígító, alkohol, benzin, stb.).
6. Használjon tűzoltó készüléket, és rendszeresen ellenőrizze annak működőképességét.
7. Gyúlékony gázokat vagy gőzöket kibocsátó anyagok feldolgozásakor gondoskodjon megfelelő szellőzésről. Túlzott füstképződés esetén azonnal fejezze be a feldolgozást.
8. Amennyiben működés közben a lézer fedelét felnyitják, viseljen védőszemüveget a 455 nm vagy 1064nm hullámhosszú lézersugár (a lézermodelltől függően) által okozott szemkárosodás elkerülése érdekében. Kerülje a közvetlen vagy visszavert lézerezpozíciót.
9. Üzemelést követően azonnal ne érintse meg a lézernek kitett felületet vagy a gravírozott tárgyat az égési sérülések megelőzése érdekében. Égési sérülés esetén kérjen azonnali orvosi ellátást.
10. Ezt a készüléket semmilyen körülmények között ne kezelje képzetlen személyzet vagy gyermek.

## 2 Lézerbiztonság

- Normál működés során a lézer zárt fedél alatt van. Az LX2 biztonsági zárendszerrel van felszerelve; Ha a fedél működés közben kinyílik, a lézer leállítja a fénykibocsátást, ezzel biztosítva a felhasználó védelmét.
- A készülék részegységek nélküli használata szigorúan tilos. Bármely komponens hiánya lézerbiztonsági kockázatot jelent, továbbá károsíthatja a berendezést. Ne avatkozzon be a fedél biztonsági mechanizmusába.
- A lézerek működtetése vagy a lézersugarak visszaverése gyorsan tüzet, égési sérülést és visszafordíthatatlan látáskárosodást okozhat. Normál esetben a lézert a fedél védi. Ha a céltárgyat nem lehet teljes mértékben lefedni, például tartozékok használatakor, kötelező védőszemüveget viselni a szemek lézerezpozíció elleni védelmére.
- A berendezés használata előtt a felhasználónak alaposan ismernie kell a következőket: a lézersugárzás fizikai jellemzői, a lézerek veszélyességi osztályozása, az egészségre gyakorolt hatások, valamint a biztonsági előírások.
- Soha ne üzemeltesse a lézert felügyelet nélkül. Működés közben folyamatosan figyelje a készüléket, hogy megfelelően működik-e.

# Csomaglista



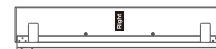
Hátsó ajtópanel x 1



Bal oldali panel x 1



Első ajtópanel x 1



Jobb oldali panel x 1



M3 \* 6 csavar x 14



M3 \* 12 csavar x 8

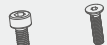


Imbuszkulcs H2.0 x 1

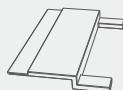


Használati kézikönyv x 1

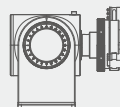
## Forgó hosszabbító (opcionális)



M3\*6 csavar x 6  
(Az állkapcsok/szeg beépítéséhez)  
M3\*10 csavar x 4  
(A forgófej és az alaplemez felszereléséhez)



Pozicionáló blokk x 1



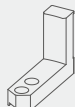
Forgófej x 1



Talplemez x 1



USB-A-USB-A kábel (25 cm) x 1



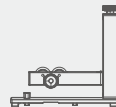
Egylépcsős Pofák x 3



Csapszeg komponens x 3



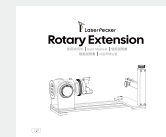
Kétszintű pofák x 3



Centírozó tokmány x 1



Imbuszkulcs H2,5 x 1  
H3,0 x 1



Használati kézikönyv x 1

## Alkatrészek ismertetése

---

Hátsó ajtó panel

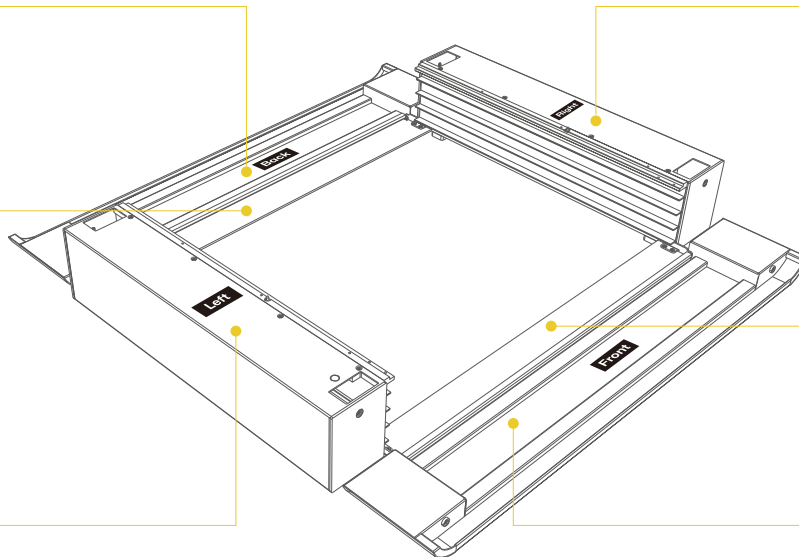
Jobb oldali panel

Rögzítő rúd

Rögzítő rúd

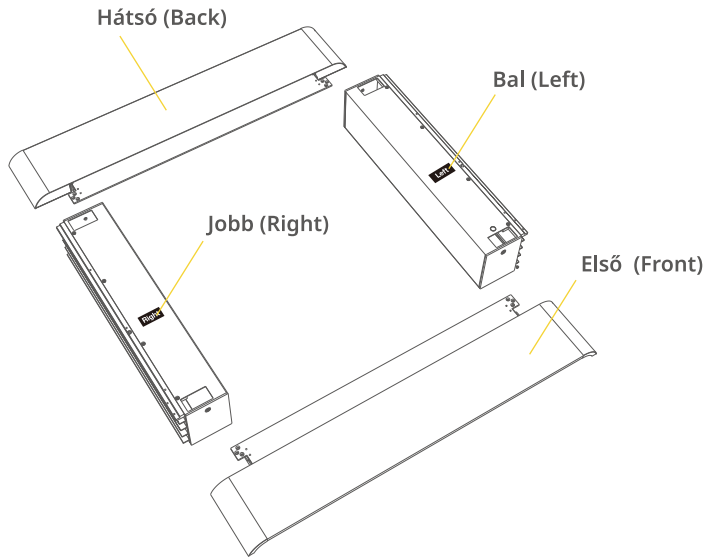
Bal oldali panel

Első ajtó panel

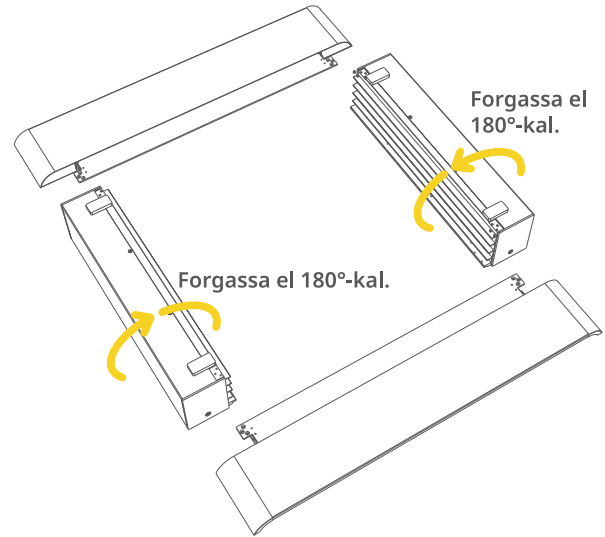


# Gyors összeszerelés

1. Helyezze fel az első és hátsó paneleket, valamint a bal és jobb oldali paneleket a képen látható módon. (Győződjön meg róla, hogy minden panel helyesen van tájolva.)

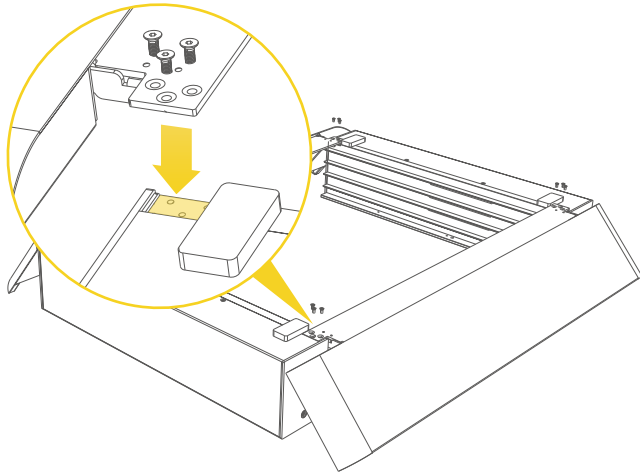


2. Fordítsa meg a bal és jobb oldali paneleket a képen látható módon.

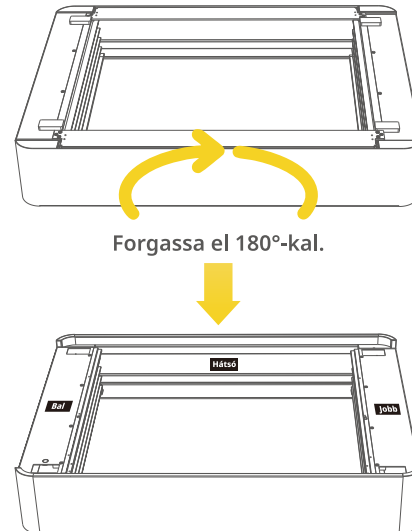


## Gyors összeszerelés

3. Igazítsa az első és hátsó paneleket az oldalsó panelek részeihez, majd rögzítse mind a tizenkét M3\*6 csavart H2.0 imbuszkulccsal.



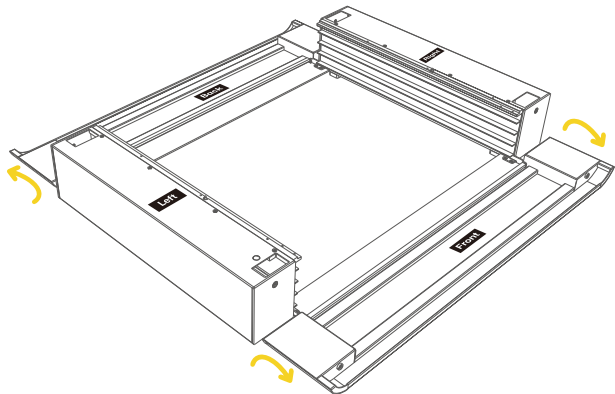
4. Fordítsa meg az egész emelőalapot 180°-kal balról jobbra az összeszerelés befejezéséhez.  
(Ellenőrizze, hogy a végső összeszerelés megfelel-e a képen láthatónak.)



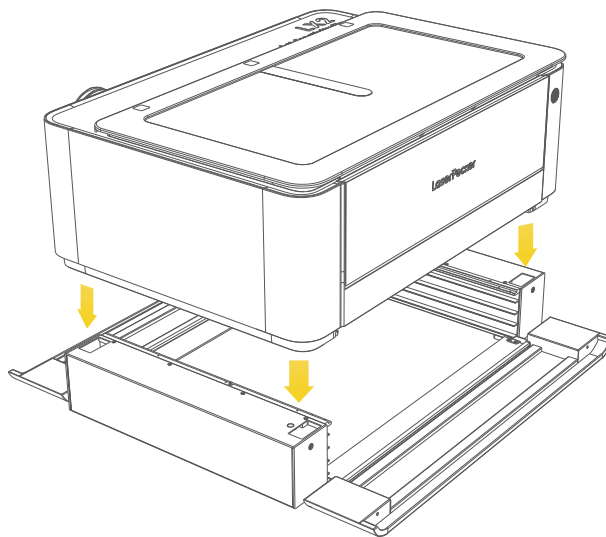
## Gyors összeszerelés

---

5. Nyissa ki az emelőalap első és hátsó ajtaját.

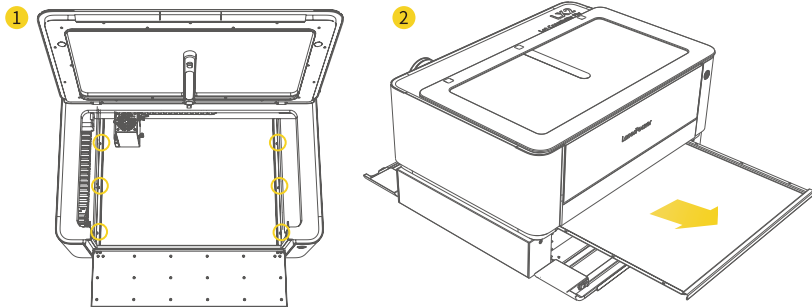


6. Helyezze az LX2-t az emelőalpra.  
(Ügyeljen a kezére a folyamat során.)

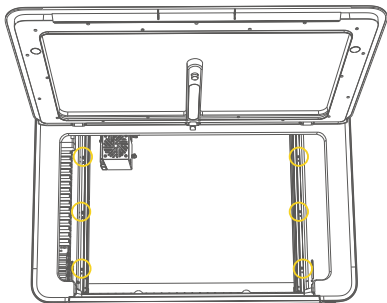


## Gyors összeszerelés

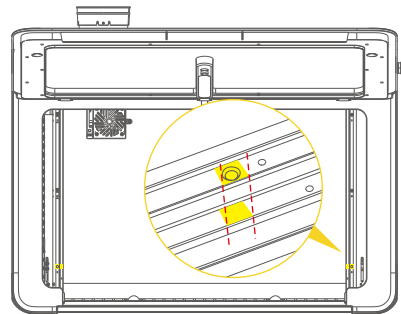
7. Ezután, az LX2 szerszámosládájában található H2.5 imbuszkulcs segítségével távolítsa el az LX2 alaplemezt rögzítő hat darab M3\*6 csavart. Eltávolítás után húzza ki az alaplemezt az egység aljáról.



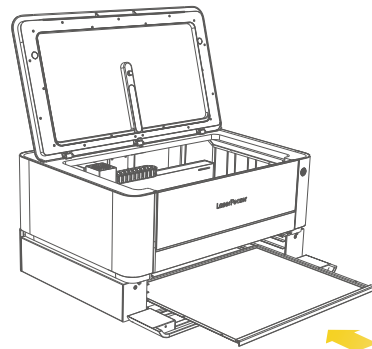
9. A hat darab M3\*12 csavar meghúzásához használja a H2.0 hatlapú kulcsot.



8. Győződjön meg arról, hogy a bal és jobb keretek egyvonalban vannak, és a fehér igazítóblokkok megfelelően helyezkednek el.

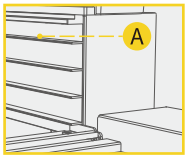
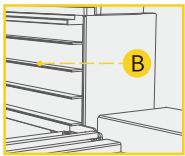

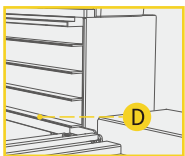


10. Helyezze a talplemezt az anyag vastagságának megfelelő nyílásba.



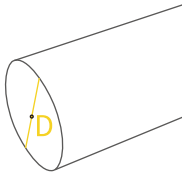
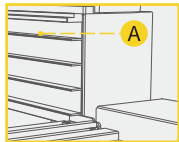
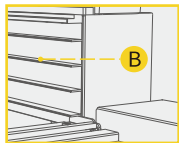

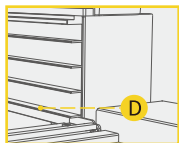
## Magasságszint-beállítások

Az emelőalap négy szintet biztosít különféle vastagságú anyagok megtámasztásához.

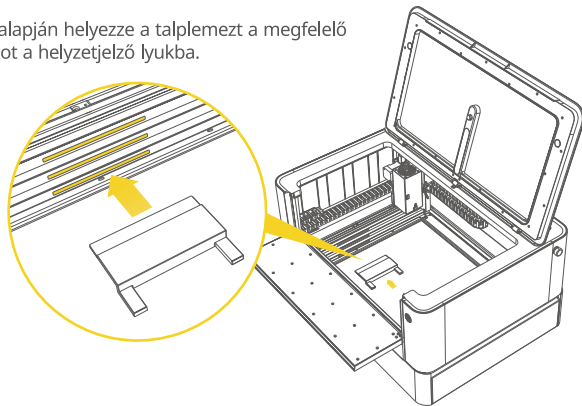
1. szint: Támogatott anyagmagasság: 16,5–76,5 mm	
2. szint: Támogatott anyag magasság: 41–101 mm	
3. szint: Támogatott anyag magasság: 65,5–125,5 mm	
4. szint: Támogatott anyag magasság: 90–150 mm	

## A forgó hosszabbító használata (opcionális)

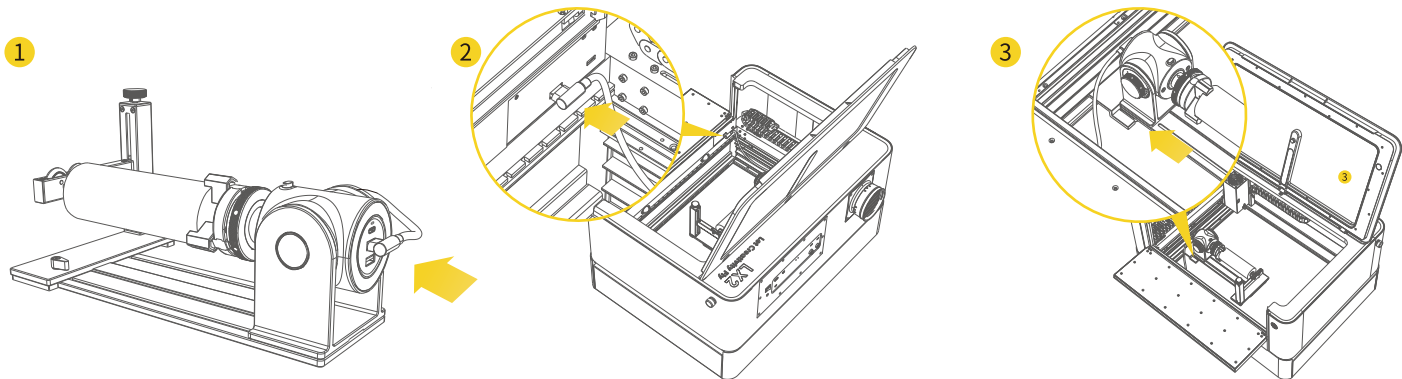
Forgó hosszabbító használatakor, hengeres vagy gömb alakú tárgyak gravírozásához az objektum mérete alapján válassza ki a megfelelő emelő szintet.

Objektum átmérője	Támogatott átmérő: akár 130 mm	Magassági szintek
	1. szint: Nem használható a forgó hosszabbítóval.	
	2. szint: Támogatja $\emptyset 0 \text{ mm} < d < 55 \text{ mm}$	
	3. szint: Támogatja $\emptyset 0 \text{ mm} < d < 104 \text{ mm}$	
	4. szint: Támogatja $\emptyset 33 \text{ mm} < d < 130 \text{ mm}$	

1. Az gravírozandó tárgy magassága alapján helyezze a talplemezt a megfelelő szintre, és illessze be a rögzítő blokkot a helyzetjelző lyukba.



2. Csatlakoztassa az USB-A–USB-A kábelt (25 cm) egyik végével a forgó hosszabbítóba, a másik végét pedig a gép USB-portjába. Ezután rögzítse a forgó hosszabbítót a rögzítő blokkba.



## Műszaki adatok

Termék	LaserPecker Riser Base Alap
Modell	LX-RB
Termék méretei	762 × 555 × 142 mm (30.0 × 21.9 × 5.6 in)
Csomag méretei	815 × 345 × 205 mm (32.1 × 13.6 × 8.1 in)
Nettó tömeg	11 kg (24.3 lbs)
Bruttó tömeg	Forgó hosszabbítóval: 14.7 kg (32.4 lbs) Forgó hosszabbító nélkül: 13 kg (28.7 lbs)

## Nyilatkozatok

### Nyilatkozat

Köszönjük, hogy a Laser Peckert választotta! Jelen használati kézikönyv biztonsági előírásokat, jogi felelősségeket és jogosultságokat tartalmaz. Kérjük, a termék használata előtt gondosan olvassa el és ismerje meg minden biztonsági előírást és eljárást. Amennyiben a terméket nem a kézikönyv utasításainak és követelményeinek megfelelően használja, vagy félreértésből adódó helytelen működtetés történik, a LaserPecker (Hingin Technology Kft.) nem vállal felelősséget az ebből eredő károkról.

Tekintettel arra, hogy ennek a terméknek a használati feltételei és módjai a LaserPecker ellenőrzésén kívül esnek, a LaserPecker nem vállal felelősséget az alábbi következményekért, amelyek a felhasználót terhelik:

- Személyi sérülés, vagyoni kár és termékkárosodás, amelyek helytelen működtetésből, a használati kézikönyv figyelmen kívül hagyásából vagy egyéb bizonytalanságokból származnak.
- A felhasználó által a LaserPecker termék felhasználásával létrehozott munkák sérthetik harmadik fél szellemi tulajdonjogait vagy megsérthetik a vonatkozó jogszabályokat.
- Személyi sérülés, vagyoni kár és termékkárosodás, amelyek a termék telepítése, szállítása, tárolása, használata, karbantartása vagy ártalmatlanítása során keletkezhetnek.
- Minden hivatalos LaserPecker anyag biztonsági vizsgálaton esett át, és kompatibilis ezzel a termékkel. A LaserPecker nem vállal felelősséget az anyagbiztonságért vagy a gravírozási minőségért, amennyiben a felhasználó nem hivatalos LaserPecker anyagokat használ.

## Segítségkérés

### Műszaki támogatás

Amennyiben bármilyen problémába ütközik, kérjük, forduljon bizalommal ügyfélszolgálati csapatunkhoz a [support@laserpecker.com](mailto:support@laserpecker.com) címen.

YouTube: @LaserPecker



### Szerzői jog

- Jelen használati kézikönyv, valamint a termékhez kapcsolódó szoftverek és hardverek szerzői jogai a Shenzhen Hingin Technology Kft. (a továbbiakban: "Hingin Technology") kizárólagos tulajdonát képezik. A LaserPecker a Hingin Technology bejegyzett védjegye.
- Az ebben a használati kézikönyvben szereplő információk előzetes értesítés nélkül módosulhatnak; az ebben a használati kézikönyvben megtalálható információk nem jelentenek kötelezettségvállalást a Vállalat részéről. Kérjük, tájékozódjon a legfrissebb frissítésekről a (<https://www.laserpecker.net>) weboldalon. Az ebben a használati kézikönyvben található tartalmakat a Vállalat írásos engedélye nélkül semmilyen formában és céllal nem szabad átdolgozni vagy továbbítani.

Ez a dokumentum a gyártó által készített eredeti használati utasítás fordítása.

A terméket a felhasználónak kell rendszeresen karbantartania (tisztítania), vagy a felhasználó költségén és saját költségén szakszervizben. Amennyiben a használati utasításban nincs a szükséges ciklikus karbantartási vagy szervizelési műveletekre vonatkozó információ, a termék fizikai állapotának a fizikailag új terméktől való eltérését rendszeresen, legalább hetente egyszer értékelni kell. Ha bármilyen eltérést észlelnek vagy találnak, sürgősen meg kell tenni a karbantartási (tisztítási) vagy szervizintézkedéseket. A megfelelő karbantartás (tisztítás) és az eltérő állapot észlelésekor történő reagálás elmulasztása a termék maradandó károsodását eredményezheti. A garanciavállaló nem felel a gondatlanságból eredő károkért.

## Figyelmeztetések és biztonsági információk

A termék használatával kapcsolatos minden információ megtalálható a használati útmutatóban. Használat előtt olvassa el annak tartalmát, és kövesse az abban foglalt utasításokat.

**Használat előtt olvassa el a következő információkat is:**

### A használatra vonatkozó figyelmeztetések

#### Égési sérülések és túlmelegedés veszélye:

- A készülék egyes részei, mint például a lézerfej vagy a munkaanyagok, működés közben nagyon magas hőmérsékletet érhetnek el.
- Használat után közvetlenül ne érintse meg a készülék felhevült részeit vagy a gravírozott tárgyakat.
- Ha lehetséges, használjon védőintézkedéseket, például hőkesztyűt.

#### Szemkárosodás veszélye:

- A lézersugár súlyosan károsíthatja a látását. Mindig a gyártó által ajánlott védőszemüveget használjon, és ne nézzen közvetlenül a lézerbe vagy annak visszaverődésébe.

#### Gyermekekre és állatokra jelentett veszély:

- A terméket nem gyermekeknek, és nem játékokra szánták.
- Az olyan készülékek, mint a gravírozó, vágógépek vagy tartozékaik (pl. kések, hengerek, védőburkolatok) olyan alkatrészeket tartalmaznak, amelyek vágási, fulladási vagy egyéb sérülésveszélyt jelenthetnek.
- Tartsa a terméket gyermekek és állatok elől elzárva.

### **Tűzveszély:**

- A gravírozó és vágógépekben használt anyagok gyúlékonyak lehetnek.
- Csak jól szellőző helyiségben, gyúlékony tárgyaktól távol dolgozzon.
- Soha ne hagyja a gépet felügyelet nélkül működni.

### **Mérgező gőzök veszélye:**

- Egyes gravírozó anyagok működés közben káros vagy mérgező füstöket bocsáthatnak ki.
- Használjon füstelszívót, és gondoskodjon megfelelő szellőzésről a munkavégzés helyiségében.

### **Áramütés veszélye:**

- A készüléket megfelelő földeléssel ellátott konnektorba csatlakoztassa.
- Kerülje a készülék nedves kézzel történő érintését.
- Rendszeresen ellenőrizze a tápkábelek, dugók és elektromos alkatrészek állapotát. Sérülés esetén azonnal húzza ki a készüléket a hálózathoz, és forduljon szervizközpontjához.

### **A termék károsodásának veszélye:**

- Csak a gyártó által ajánlott anyagokat és tartozékokat használjon. A nem megfelelő alkatrészek károsíthatják a készülék belső mechanizmusait.
- Ne hagyja a készüléket nedves vagy poros helyen, mivel ez a mechanikus és optikai alkatrészek korróziójához vagy szennyeződéséhez vezethet.
- Rendszeresen ellenőrizze a lézerfej és más mozgó alkatrészek, például a görgők és vezetők állapotát. Az ezeken az alkatrészekeken lévő szennyeződés vagy kopás befolyásolhatja a működés minőségét és a készülék élettartamát.
- Kerülje a túlzott erő alkalmazását a tartozékok beszerelésakor és eltávolításakor. A helytelen használat maradandó károkat okozhat a készülék részeiben.
- A készülék működése közben gondoskodjon a megfelelő szellőzésről, hogy elkerülje a készülék alkatrészeinek túlmelegedését. Az eltömődött szellőzőnyílások az elektronika károsodásához vezethetnek.
- Ne tegye ki a készüléket erős ütéseknek, eséseknek vagy más olyan tényezőknek, amelyek hozzájárulhatnak a készülék károsodásához.

## **Vezeték nélküli csatlakoztathatóság**

### **Adatvédelem:**

- Ha a készülék támogatja a Wi-Fi vagy a Bluetooth funkciót, erős jelszóval biztosítsa a kapcsolatot, és ha lehetséges, engedélyezze a titkosítást.

- Rendszeresen frissítse a készüléket és a vezérlőalkalmazás szoftverét, hogy megvédje az adatokat az illetéktelen hozzáféréstől.

#### **Hozzáféréskezelés:**

- Figyelje a rendszerhez csatlakoztatott eszközök listáját, és távolítsa el azokat, amelyeket már nem használ.
- Korlátozza az eszközhöz való hozzáférést csak a megbízható felhasználókra.

## **Tájékoztató a helyes használatról**

#### **Felszerelés és konfigurálás:**

- A készüléket a gyártó utasításainak megfelelően stabil, vízszintes felületre helyezze.
- A munka megkezdése előtt győződjön meg arról, hogy minden alkatrész, például a görgők, a lézerfej vagy a védőburkolatok megfelelően fel vannak szerelve és rögzítve vannak.
- Ne kapcsolja be a készüléket, ha laza alkatrészeket vagy sérült részeket észlel.

#### **Karbantartás, tárolás és tisztítás:**

- Rendszeresen tisztítsa meg a lézerfejet és a mozgó alkatrészeket, hogy megakadályozza a por és az anyagmaradványok felhalmozódását.
- Cserélje ki az elhasználódott tartozékokat, például a késeket, a fűstsűrőket vagy a görgőket a gyártó ajánlásainak megfelelően.
- A gravírozó anyagokat száraz, nedvességtől és közvetlen napfénytől védett helyen tárolja.

#### **Biztonság működés közben:**

- Működés közben ne avatkozzon bele a készülékbe, és ne próbálja meg a beállításokat módosítani.
- Ha szikrázást, égő szagot vagy a készülék rendellenes működését észleli, azonnal kapcsolja ki és válassza le a készüléket az áramforrásról.

## **További óvintézkedések**

#### **Szervizelés és javítás:**

- Ha a készülék nem működik megfelelően, forduljon hivatalos szervizközponthoz.
- Ne próbálja meg saját maga megjavítani a készüléket.
- Végezze el a készülék ellenőrzését és karbantartását a gyártó által meghatározott szervizelési ütemterv szerint.

#### **Biztonságos ártalmatlanítás:**

- A használt készülékeket a helyi vegyi és elektronikai hulladékokra vonatkozó előírásoknak megfelelően ártalmatlanítsa.
- Ne dobja a készülékeket a kommunális hulladékba - vigye el a helyi elektronikai gyűjtőhelyre.

Ha további információra van szüksége a termékkel kapcsolatban, forduljon az ügyfélszolgálathoz (e-mail:hurt@innpro.pl, weboldal: <https://innpro.pl/>) vagy bármely más szakemberhez.

## Környezetvédelem



Az európai uniós irányelvvel összhangban címkézett elektronikai hulladékot nem szabad más települési hulladékkal együtt elhelyezni. A hulladékot elkülönítve kell gyűjteni és a kijelölt pontokon újrahasznosítani. A megfelelő ártalmatlanítással megelőzheti a környezetre és az emberi egészségre gyakorolt esetleges negatív következményeket. A használt berendezések gyűjtési rendszere megfelel a hulladékártalmatlanításra vonatkozó helyi környezetvédelmi előírásoknak. Erről a témáról részletes tájékoztatást az önkormányzatnál, a hulladékkezelő telepen vagy a termék vásárlása szerinti üzletben kaphat.



A termék megfelel az Európai Unió (EU) úgynevezett új megközelítésű, biztonsági, egészségügyi és környezetvédelmi kérdésekre vonatkozó irányelveinek, amelyek meghatározzák a felderítendő és megszüntetendő veszélyeket.

### Importőr: **INNPRO**

INNPRO Robert Błędowski sp. z o.o.  
Rudzka 65c  
44-200 Rybnik, Lengyelország  
tel. +48 533 234 303  
hurt@innpro.pl  
[www.innpro.pl](http://www.innpro.pl)

### Gyártó: **LaserPecker**

Shenzhen Hingin Technology Co., Ltd  
No. 8 Yaxing Road Longgang  
518000 Shenzhen, Chiny  
[services@laserpecker.com](mailto:services@laserpecker.com)

### EU-képviselő:

Apex CE Specialists GmbH  
Habichtweg str. 1  
41468 Neuss, Németország  
[info@apex-ce.com](mailto:info@apex-ce.com)

## Jótállási jegy

Importőr neve és címe: INNPRO Robert Błędowski, ul. Rudzka 65c, 44-200 Rybnik, Lengyelország

Terméket értékesítő eladó (forgalmazó, a jogszabályi jótállás kötelezetje) neve és címe:

Vásárlás napja (szerződéskötés) és fogyasztó részére történő átadás:

Számlaszám/Csomagszám:

A termék adatai:

Típusa:

Megnevezése:

Azonosító száma:

Garancia hossza:

## TISZTELT VÁSÁRLÓ

Köszönjük, hogy az INNPRO által forgalmazott terméket választotta. Reméljük, hogy jó hasznát fogja venni termékünknek a későbbiekben. Nem valószínű, hogy a termék használata során javításra fog szorulni, de amennyiben mégis, abban az esetben közvetlenül az eladóhoz (forgalmazó) fordulhat segítségért. A kényelmetlenségek elkerülése érdekében kérjük, hogy figyelmesen olvassa el a kezelési útmutatót, mielőtt a forgalmazóhoz fordul.

## JÓTÁLLÁSI FELTÉTELEK

A Termékek vonatkozásában a termék tulajdonosa az itt rögzített jótállási feltételek szerint érvényesíthet jótállási igényt, feltéve, hogy fogyasztónak minősül ("a szakmája, önálló foglalkozása vagy üzleti tevékenysége körén kívül eljáró természetes személy").

A jótállási igény az eredeti Jótállási Jegy bemutatásával a jótállási idő alatt bármikor érvényesíthető az eladóval (forgalmazó) szemben.

## KIZÁRÓ OKOK ÉS KORLÁTOZÁSOK

Az importőr nem vállal jótállást a termék vagy bármely tartozék részét képező szoftver minőségére, teljesítményére, pontosságára, megbízhatóságára illetve alkalmasságára vonatkozóan. Az eladó (forgalmazó) mentesül a jótállási kötelezettség alól, ha az eladó (forgalmazó) vagy a jótállási javítások elvégzésével megbízott szerviz bizonyítja, hogy a hiba oka a teljesítés után keletkezett.

## A jótállás nem terjed ki az alábbi esetekre:

- a. Fizikai sérülés, tűzkár vagy vízkár, amelyek nem gyártási hibából fakadnak, ide értve többek között a felhasználói hibákat;
- b. Nem rendeltetészerű használatból adódó sérülés, engedély nélküli szétzerelésből, a termék megbontásából fakadóan, melyek nem állnak összhangban a felhasználói útmutatóban foglaltakkal;
- c. Vízkár, mely nem megfelelő előkészítés, használat, vagy a felhasználói útmutatóval nem összhangban levő használatból fakad;
- d. Engedély nélküli átalakítás az áramkörben, nem megfelelő akkumulátorhasználatból fakadó sérülések;
- e. Sérülés, ami rossz időjárási körülmények között történő használatból fakad (pl.: vihar, homokvihar, eső, stb.);
- f. Sérülés, ami nagy elektromágneses mezőben történő üzemeltetésből fakad;
- g. Sérülés, ami egyéb magas interferenciájú környezetben történő üzemeltetésből fakad;
- h. Sérülés, ami alacsony akkumulátorfeszültségből vagy hibás akkumulátor használatából fakad;
- i. Olyan termékek esetén, amelyek azonosítója hamisított vagy megsemmisült;

- j. Termékek, amik nem rendelkeznek eladást igazoló dokumentumokkal, vagy az eladást igazoló dokumentum beazonosíthatóan nem ahhoz a termékhez tartozik, vagy az eladási igazoló dokumentum hamisított;
- k. helytelen tárolásból, szállításból, leejtésből eredő sérülés esetén;
- l. Rongálás esetén;
- m. Vásárlás után keletkezett okból adódó meghibásodás esetén;
- n. A gyártó által előírt rendszeres ellenőrzés, karbantartás elmulasztása;
- o. Bármely a hibát vagy annak okát előidéző beavatkozás vagy javítás, amelyet nem a jelen jótállási jegyen feltüntetett hivatalos szerviz végez.

## JOGSZABÁLYI JÓTÁLLÁS

A fogyasztói szerződés keretében a Magyarországon vásárolt, forgalmazó által forgalomba hozott termékekre a 151/2003. (IX. 22.) Kormányrendelet alapján kötelező jogszabályi jótállás vonatkozik, amelynek időtartama a termék átadásának, vagy az eladó vagy az eladó közreműködője általi üzembe helyezés időpontjától számított

- **10 000 forintot elérő, de 250 000 forintot meg nem haladó eladási ár esetén két (2) év,**
- **250 000 forint eladási ár felett három (3) év.**

E határidők elmulasztása jogvesztéssel jár.

A jogszabályi jótállás a terméket önnek közvetlenül értékesítő eladót (forgalmazót) terheli. A 151/2003. (IX. 22.) Kormányrendelet 4. § (2) bekezdése alapján, a jótállási jegy szabálytalan kiállítása vagy a jótállási jegy fogyasztó rendelkezésére bocsátásának elmaradása a jótállás érvényességét nem érinti. A szabálytalanul kiállított jótállási jegy alapján érvényesített igények teljesítése az eladót (forgalmazót) terheli.

A jogszabályi jótállásból eredő jogok érvényesítésének nem feltétele a termék felbontott csomagolásának fogyasztó általi visszaszolgáltatása. Jelen jótállási jegyben foglaltak a fogyasztónak a törvényből eredő jogait nem érintik.

## JOGSZABÁLYI JÓTÁLLÁS ALAPJÁN ÉRVÉNYESÍTHETŐ JOGOK

A jótállási időn belüli meghibásodás esetén a fogyasztó választása szerint

- a) kijavítást vagy kicserélést követelhet, kivéve, ha a választott szavatossági igény teljesítése lehetetlen, vagy ha az a forgalmazónak a másik szavatossági igény teljesítésével összehasonlítva aránytalan többletköltséget eredményezne, figyelembe véve a termék hibátlan állapotban képviselt értékét, a szerződésszegés súlyát és a kellékszavatossági jog teljesítésével a jogosultnak okozott érdeksérelmet;

b) arányos árleszállítást igényelhet, vagy - ha a forgalmazó a kijavítást vagy a kicserélést nem vállalta, kötelezettségének megfelelő határidőn belül nem tud eleget tenni, vagy ha a jogosultnak a kijavításhoz vagy kicseréléshöz fűződő érdeke megszűnt - elállhat a szerződéstől. Jelentéktelen hiba miatt elállásnak nincs helye.

A forgalmazó - a fogyasztó eltérő rendelkezése hiányában - köteles a terméket nyolc (8) napon belül kicserélni, ha

- a) a Jogszabályi jótállás időtartama alatt a termék első alkalommal történő javításakor megállapítást nyer, hogy a termék nem javítható, vagy
- b) a termék három (3) alkalommal történő kijavítását követően ismét meghibásodik; vagy
- c) a termék kijavítására a kijavítási igény eladóval való közlésétől számított harmincadik (30.) napig nem kerül sor, aharmincnapos határidő eredménytelen elteltétől számítva.

Ha a fentiek szerint a termék cseréjére nincs lehetőség, az eladó (forgalmazó) a fogyasztó által bemutatott, a termék ellenértékének megfizetését igazoló bizonylatán feltüntetett vételárat nyolc (8) napon belül a fogyasztó részére visszatéríti.

A kijavítást vagy kicserélést - a termék tulajdonságaira és a jogosult által elvárható rendeltetésére figyelemmel megfelelő határidőn belül, a fogyasztó érdekeit kímélve kell elvégezni. A jótállásra kötelezettnek törekednie kell arra, hogy a kijavítás vagy a kicserélés legfeljebb 15 napon belül megtörténjen. Jótállási igényt a fogyasztó közvetlenül az eladónál (forgalmazó) köteles a meghibásodás észlelését követően haladéktalanul bejelenteni. Ha a fogyasztó a termék meghibásodása miatt a vásárlástól (üzembe helyezéstől) számított három munkanapon belül érvenyesít csereigényt, az eladó (forgalmazó) nem hivatkozhat aránytalan többletköltségre, hanem köteles a fogyasztási cikket kicserélni, feltéve, hogy a meghibásodás a rendeltetésszerű használatot akadályozza.

A jótállás időtartamán belül jótállási javítási munkákat csak a kijelölt szerviz végezhet, az érvényes Jótállási jegy alapján. Minden jótállás keretén belüli javítás esetén ellenőrizze a javítási szelvények megfelelő kitöltését. A javítás során a termékbe csak új alkatrész kerülhet beépítésre. Amennyiben a javítást a kijelölt szakműhely nem végzi el, vagy a javítást nem is vállalják, úgy a fogyasztó a terméket a jótállás kötelezettjének költségére máshol is kijavíttathatja. A javítás költségeinek megtérítéséhez, annak megfelelő számlával történő igazolása szükséges. A dolognak a kicseréléssel vagy a kijavítással érintett részére a jótállási igény újból kezdődik.

## JÓTÁLLÁSRA VONATKOZÓ KÖZÖS SZABÁLYOK

Amennyiben a termék (az újként történő első vásárlás időpontjától számítva) a jótállási időn belül a gyártás, vagy a gyártás során nem megfelelő anyag alkalmazása miatt meghibásodik, azt a Jótállási területen belül az importőr hivatalos készülék szervize térítésmentesen megjavítja, vagy a terméket, vagy hibás alkatrészt kicseréli, amennyiben a hibás alkatrésze a jelen Jótállási jegyben írt feltételek, és korlátozások figyelembevételével a Szerződéses jótállás érvényes. Minden kicserélt termék, illetve alkatrész tulajdonjoga a cserét elvégzőre száll.

Jótállás csak a jótállási időn belül, a hibás termék átadása, valamint a vásárlást bizonyító, a vásárlás dátumát, a modell típusát és az eladó forgalmazó nevét tartalmazó eredeti dokumentum (jótállási jegy, annak hiányában számla vagy nyugta) ezen adattartalmában olvasható és sértetlen bemutatása esetén érvényesíthető. Ellenkező esetben az importőr hivatalos készülék szervize a díjmentes jótállási szervizszolgáltatást visszautasíthatja.

A jótállás nem érvényes olyan termékekre, amelyen a típus- vagy sorozatszámot megváltoztatták, törölték, eltávolították vagy olvashatatlaná tették. Kérjük a jótállási jegy vásárláskor történő megfelelő kitöltését körültekintően ellenőrizze, a jótállási jegyet pedig gondosan őrizze meg. Elvesztett Jótállási jegy pótlására csak az eladás napjának hitelt érdemlő igazolása (pl. dátummal és bélyegzővel ellátott számla, eladási jegyzék bemutatása) esetén van lehetőség. A jótállási jegyen történt bármilyen javítás, törlés, átírás, vagy valótlan adatok bejegyzése a Jótállási jegy érvénytelenségét vonja maga után.

Kérjük, hogy a termékből eltávolítható adattároló eszközök elvesztésének/meghibásodásának elkerülése végett azokat a termék javításra leadását megelőzően távolítsa el a termékből. A jótállás nem terjed ki a hibás termék importőrhöz, illetve az importer hivatalos készülék szervizéhez, a nem importer által megjelölt szállítványozó által történő szállítással kapcsolatos szállítási költségekre és kockázatra. Jelen jótállási jegyen megadott termékekre a Gyártó további kiegészítő jótállást is nyújt(hat), melynek feltételeit - terméktől függően - a megvásárolt termékhez csatolt Használati Útmutató és/vagy a Gyártó hivatalos honlap tartalmazza. A Fogyasztó a jogszabály alapján kötelező jótállási időn túl a termékekkel kapcsolatos jótállási igényét a Gyártó által meghatározott képviselési pontokon jelezheti. Jogvita esetén a Fogyasztó a megyei (fővárosi) kereskedelmi és iparkamarák mellett működő békéltető testület eljárását is kezdeményezheti.

## JÓTÁLLÁS KERETÉBEN VÉGZETT JAVÍTÁSOK/CSERÉK:

Bejelentés dátuma:	Visszaadás dátuma:
Hibajelenség:	Jótállás új határideje:
Új azonosító szám:	Munkalapszám:
(Ph)	Elvégzett javítás/csere:

Bejelentés dátuma:	Visszaadás dátuma:
Hibajelenség:	Jótállás új határideje:
Új azonosító szám:	Munkalapszám:
(Ph)	Elvégzett javítás/csere:

Bejelentés dátuma:	Visszaadás dátuma:
Hibajelenség:	Jótállás új határideje:
Új azonosító szám:	Munkalapszám:
(Ph)	Elvégzett javítás/cseré:

-----

Az eladó (jogszábeli jótállás kötelezetje) bélyegzőlenyomata és a Jótállási Jegy kiállítás során eljáró személy aláírása

-----

Vásárló aláírása



**LaserPecker**