



LaserPecker LP2

User Manual | Bedienungsanleitung
Manual de Usuario | Manuel d'utilisation



v1.0

Inhaltsverzeichnis

Sicherheitshinweise	17
Software herunterladen & Hilfe erhalten	20
Packliste	21
Komponentenübersicht	22
Beschreibung der Tasten und Anzeigeleuchten	23
Montageanleitung	23
Software verbinden	26
Fokussierungsmethoden	27
Verwendung des Produkts	29
Verwendung von Zubehör	30
Wartung	30
Technische Daten	31
Rechtliche Hinweise	32

Sicherheitshinweise

1 Allgemeine Sicherheitshinweise

- Die Verwendung und der Betrieb dieses Produkts, einschließlich der Handhabung und Entsorgung aller Emissionen, die während des Gravurvorgangs entstehen, müssen allen geltenden Gesetzen und Vorschriften Ihres Landes oder Ihrer Region entsprechen.
- Vor der Inbetriebnahme dieses Produkts lesen Sie bitte sämtliche Sicherheits- und Bedienungsanweisungen sorgfältig durch und machen Sie sich vollständig damit vertraut. Nutzende müssen alle Sicherheitsvorkehrungen strikt einhalten und sicherstellen, dass das Produkt ordnungsgemäß montiert ist und sich in einem einwandfreien Betriebszustand befindet.
- Dieses Produkt darf NICHT von Minderjährigen, ungeschulten Personen oder Personen mit körperlichen, sensorischen oder kognitiven Einschränkungen verwendet werden, die die sichere und ordnungsgemäße Nutzung des Produkts beeinträchtigen könnten.
- Stellen Sie das Produkt auf einer stabilen und ebenen Arbeitsfläche auf.
- Halten Sie den Bereich um die Maschine trocken, gut belüftet und stellen Sie sicher, dass die Umgebungstemperatur zwischen 0–65°C sowie die relative Luftfeuchtigkeit zwischen 5–80% liegt.
- Lassen Sie die Maschine während des Betriebs NICHT unbeaufsichtigt.

Beenden Sie den Betrieb unverzüglich und trennen Sie die Stromversorgung, wenn einer der folgenden Fälle eintritt:
 - Wenn ein Brandgeruch aus der Maschine wahrgenommen wird.
 - Wenn während des Betriebs sichtbare Flammen oder Funken vom Graviermaterial ausgehen.
 - Wenn Komponenten der Maschine beschädigt zu sein scheinen oder eine Fehlfunktion aufweisen.
 - Bei unerwartetem Stillstand der Maschine ohne ersichtlichen Grund.
 - Wenn ungewöhnliche Geräusche, Rauch oder unübliches Licht von der Maschine ausgehen.

Sicherheitshinweise

2 Lasersicherheit

- Der LaserPecker LP2 ist als Lasergerät der Klasse 4 eingestuft. Bei ordnungsgemäßer Ausstattung mit der Schutzabdeckung und strikt vorschriftsmäßiger Bedienung gemäß den Bedienungsanweisungen kann das Lasersicherheitsniveau Klasse 1 erreichen und somit einen sicheren Betrieb gewährleisten.
- Der aktive Laser sowie dessen Reflexionen können Brände, Verbrennungen oder dauerhafte Augenschäden verursachen. Unter normalen Betriebsbedingungen wird der Laser durch die Schutzabdeckung abgeschirmt. Stellen Sie vor der Verwendung sicher, dass die Schutzabdeckung korrekt installiert ist. Wenn der Laserstrahl nicht vollständig abgeschirmt ist, tragen Sie unbedingt eine Schutzbrille, um Ihre Augen vor Laserstrahlung zu schützen.
- Vor der Inbetriebnahme des Geräts müssen sich Nutzende umfassend mit den physikalischen Eigenschaften der Laserstrahlung, deren Gefahrenklassifizierung, möglichen gesundheitlichen Auswirkungen sowie den erforderlichen Sicherheitsmaßnahmen vertraut machen.
- Vermeiden Sie während des Betriebs jeglichen direkten Hautkontakt mit dem Laser, um Verbrennungen oder andere Verletzungen zu verhindern.
- Die zu gravierenden oder zu schneidenden Materialien können gesundheitsschädliche oder giftige Gase bzw. Dämpfe freisetzen. Abhängig von Art und Beschaffenheit des Materials können diese Emissionen Gesundheits- und Umweltrisiken darstellen. Es wird dringend empfohlen, das Gerät in Kombination mit einem geeigneten Luftreiniger oder Absaugsystem zu betreiben, um die entstehenden Emissionen effektiv zu filtern.
- Betreiben Sie das Gerät NICHT in feuchten, staubigen oder stark elektromagnetisch belasteten Umgebungen, da der Laserstrahl unter solchen Bedingungen unkontrolliert abgelenkt oder reflektiert werden kann.
- Verwenden Sie die Maschine ausschließlich mit dem spezifizierten Netzteil. Für dieses Gerät ist ein 12V/5A Netzteil erforderlich. Die Verwendung einer inkompatiblen Stromquelle kann zu Fehlfunktionen oder Schäden am Gerät führen.
- Stellen Sie vor Beginn der Gravurarbeiten sicher, dass alle Sicherheitsvorkehrungen getroffen wurden:
 - (1) Tragen Sie eine Schutzbrille, um versehentliche Lasererletzungen an Augen oder Haut zu vermeiden.
 - (2) Entfernen Sie nicht benötigte Gegenstände, um unnötige Schäden durch Lasereinwirkung zu verhindern. Entfernen Sie insbesondere alle brennbaren oder explosiven Materialien, um Brandgefahren vorzubeugen.

3 Brandsicherheit

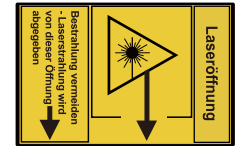
Beim Schneiden oder Gravieren nutzt dieses Gerät einen hochenergetischen Laserstrahl, um die Materialoberfläche zu erhitzen und eine Verdampfung ohne Verbrennen zu erzeugen. Dennoch sind die meisten Materialien grundsätzlich brennbar und können sich entzünden. Dabei können offene Flammen entstehen, die das Gerät (auch bei flammhemmendem Gehäuse) sowie die Umgebung beschädigen können. Insbesondere beim Vektorschneiden besteht eine erhöhte Gefahr der Flammenbildung.

- Stellen Sie sicher, dass der Arbeitsbereich gut belüftet ist, damit Rauch und Dämpfe schnell abgeführt werden können.
- Platzieren Sie KEINE brennbaren oder feuergefährlichen Gegenstände in der Nähe des Geräts, insbesondere Papier oder andere organische Materialien. Halten Sie den Arbeitsbereich sauber und lagern Sie keine entzündlichen, explosiven oder flüchtigen Stoffe (z.B. Aceton, Alkohol, Benzin) in der Umgebung.
- Lassen Sie das Gerät während des Betriebs NIEMALS unbeaufsichtigt. Falsche Parametereinstellungen oder mechanische bzw. elektrische Fehlfunktionen können zu Brandgefahr führen.
- Reinigen Sie das Gerät regelmäßig. Rückstände und Ablagerungen aus Schneid- und Gravierprozessen erhöhen das Brandrisiko. Halten Sie den Arbeitsbereich stets frei von Materialresten und Staub.
- Beim Schneiden oder Gravieren brennbarer Materialien mit niedriger Geschwindigkeit und hoher Leistung können Funken entstehen. Beenden Sie den Betrieb sofort, wenn Funken beobachtet werden.
- Halten Sie stets einen geeigneten Feuerlöscher in unmittelbarer Nähe bereit und stellen Sie sicher, dass dieser regelmäßig überprüft und gewartet wird.
- Falls während des Gravierens offene Flammen auftreten:
 - (1) Trennen Sie das Gerät unverzüglich von der Stromversorgung.
 - (2) Löschen Sie die Flammen mit einem Feuerlöscher.
- Werden Rauch oder Partikel eingeatmet und kommt es zu Reizungen der Atemwege, bringen Sie die betroffene Person sofort in einen gut belüfteten Bereich und suchen Sie umgehend medizinische Hilfe auf.

Sicherheitshinweise

4 Sicherheitsaufkleber

Die Warn- und Hinweisaufkleber am LaserPecker Gerät sind an wichtigen Stellen angebracht, an denen während des Betriebs potenzielle Gefahren auftreten können. Sollte ein Aufkleber beschädigt sein oder fehlen, muss er unverzüglich ersetzt werden. Verwenden Sie hierzu die unten bereitgestellte Vorlage, um die erforderlichen Aufkleber auszudrucken.



Software herunterladen

Mobile App herunterladen

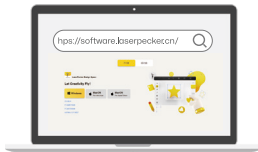
Scannen Sie den QR-Code unten, um die LaserPecker Design Space App herunterzuladen und zu installieren.

Hinweis: Lesen Sie nach der Installation bitte alle Warn- und Sicherheitshinweise in der App sorgfältig durch.



PC Software herunterladen


Besuchen Sie <https://www.laserpecker.net/pages/software>, um die PC Software herunterzuladen.



Hilfe erhalten

Technische Unterstützung

Wenn Sie auf Probleme stoßen, wenden Sie sich bitte an unseren Kundenservice unter support@laserpecker.com

 YouTube: @LaserPecker

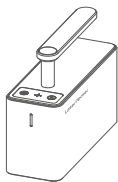
 Facebook Gruppe: LaserPecker LP2 & LP2 Plus Official Group

Video-Anleitungen

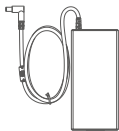
Scannen Sie den QR-Code unten, um zu erfahren, wie der LaserPecker LP2 verwendet wird.



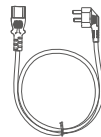
Packliste



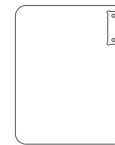
Lasereinheit x1



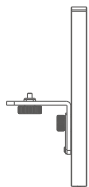
Netzteil x1



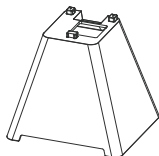
AC Netzkabel x1



Grundplatte x1



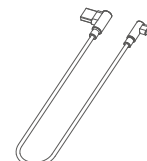
Elektrischer Standfuß x1



Konische Schutzabdeckung x1



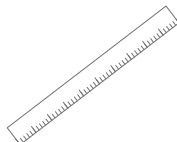
USB-A auf USB-C Kabel (0,4m) x1



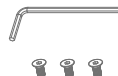
USB-A auf USB-C Kabel (1,5m) x1



Schutzbrille x1



Lineal x1

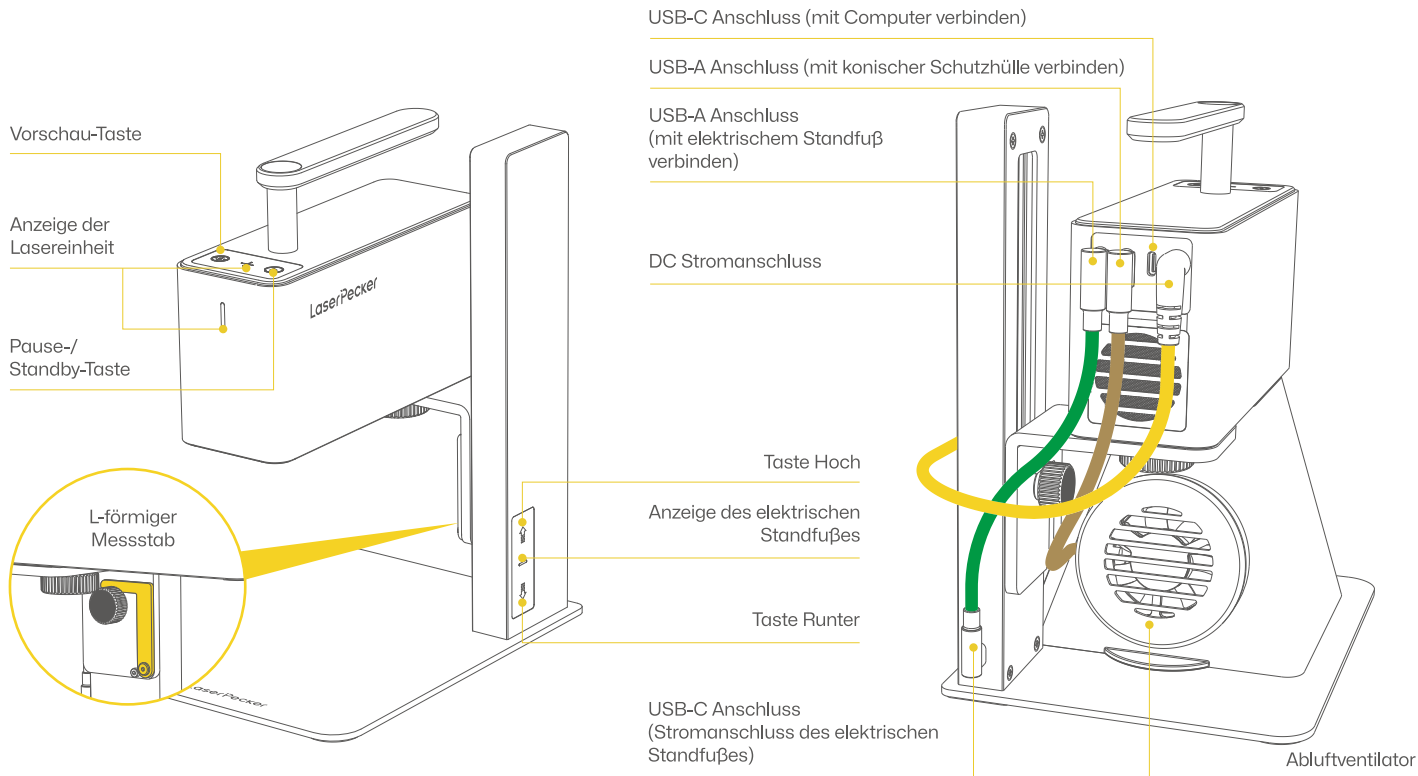


H2,5 Inbusschlüssel x1
M4*8 Schrauben x3



Bedienungsanleitung x1

Komponentenübersicht



Beschreibung der Tasten und Anzeigeleuchten

Tastenfunktionen

Vorschau-Taste	Kurz drücken, um den Vorschaumodus zu starten. Erneut drücken, um den Vorschaumodus zu beenden.
Pause-/Standby-Taste	Kurz drücken, um den Vorgang zu pausieren. Lange drücken, um in den Standbymodus zu wechseln. Im Standbymodus kurz drücken, um das Gerät zu aktivieren.
Taste Elektrischer Standfuß – Hoch	Lange drücken, um den elektrischen Standfuß kontinuierlich anzuheben. Kurz drücken, um den elektrischen Standfuß um 1mm anzuheben.
Taste Elektrischer Standfuß – Runter	Lange drücken, um den elektrischen Standfuß kontinuierlich abzusenken. Kurz drücken, um den elektrischen Standfuß um 1mm abzusenken.

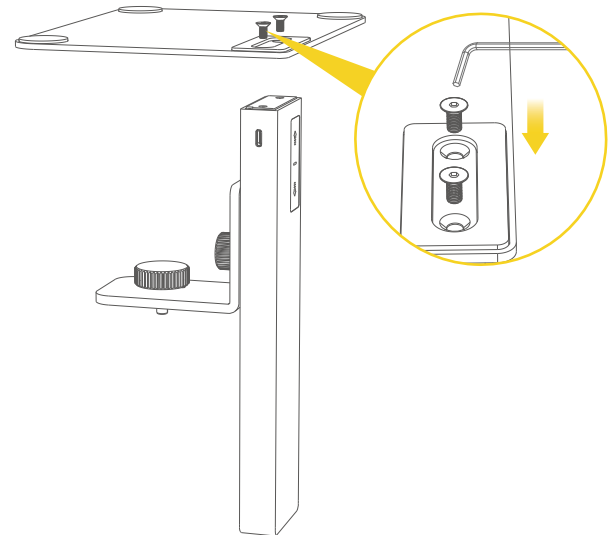
Anzeige der Lasereinheit

Anzeigestatus	Bedeutung
Blaues Blinken	Warten auf Verbindung / Bluetooth nicht gekoppelt / USB nicht verbunden
Dauerhaft blau	Bluetooth verbunden / USB verbunden
Dauerhaft grün	Maschine startet / Datei wird übertragen / Gravurvorgang läuft
Grünes Blinken	Gravur pausiert
Gelbes Blinken	Selbsttest wird durchgeführt
Dauerhaft rot	Speichertest fehlgeschlagen
Rotes Blinken	Gyroskop-Selbsttest fehlgeschlagen
Abwechselnd Rot & Grün	Firmware wird aktualisiert
Abwechselnd Rot & Blau	Ursprüngliche Firmware wird wiederhergestellt / Online-Update läuft

Montageanleitung

Montage des elektrischen Standfußes

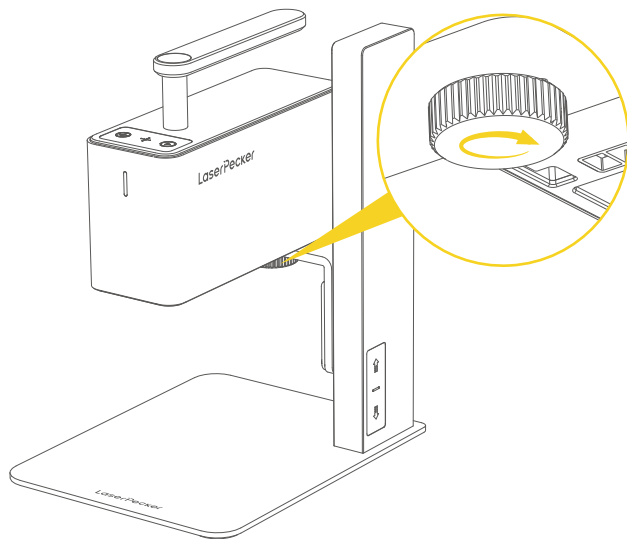
- 1 Drehen Sie den elektrischen Standfuß und die Grundplatte um. Setzen Sie zwei M4*8 Schrauben in die vorgesehenen Bohrungen ein und ziehen Sie diese mit dem H2,5 Inbusschlüssel fest, um den elektrischen Ständer sicher an der Grundplatte zu befestigen.



Montageanleitung

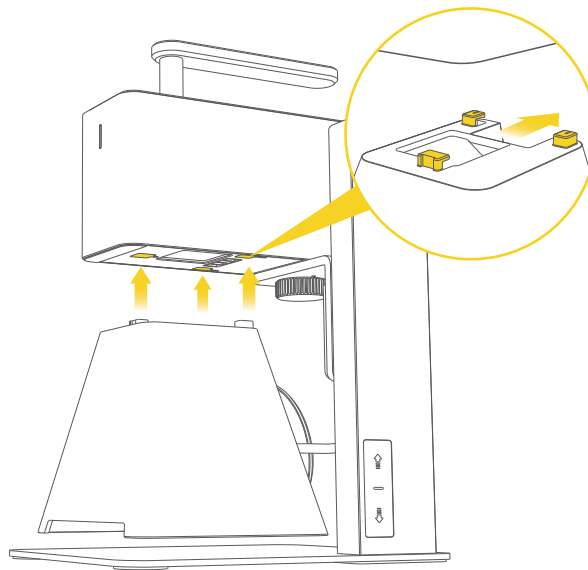
Montage der Lasereinheit

- 2 Setzen Sie die Lasereinheit auf den befestigten elektrischen Standfuß. Drehen Sie die Befestigungsschraube unterhalb der Lasereinheit gegen den Uhrzeigersinn und ziehen Sie sie anschließend fest, um die Einheit sicher zu fixieren.



Montage der Schutzabdeckung

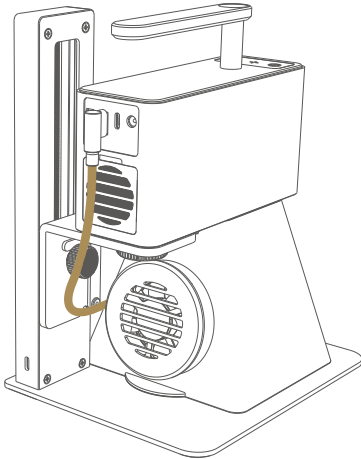
- 3 Positionieren Sie die Schutzabdeckung unter der Lasereinheit. Richten Sie die Clips an den Schlitzten der Einheit aus und drücken Sie die Abdeckung nach oben, bis sie fest an der Unterseite der Lasereinheit sitzt.



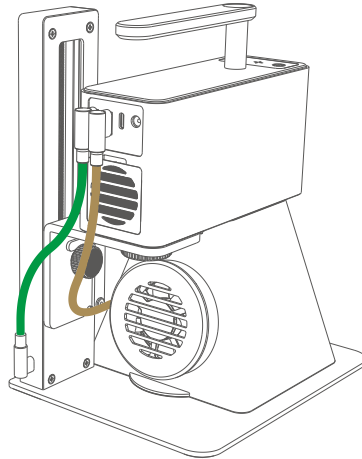
Montageanleitung

Kabelanschluss

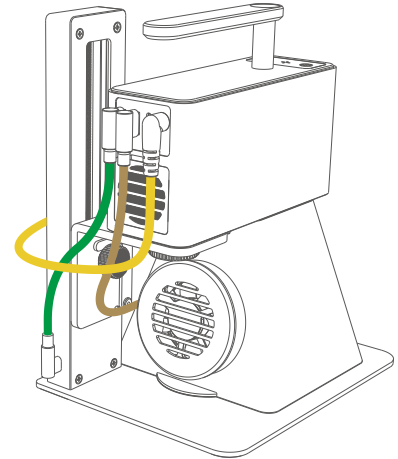
- 1 Verbinden Sie das Stromkabel der Schutzabdeckung mit dem USB-A Anschluss der Lasereinheit.



- 2 Stecken Sie den USB-C Stecker des 0,4m Kabels in den Stromanschluss des elektrischen Standfußes und verbinden Sie den USB-A Stecker mit der Lasereinheit.



- 3 Schließen Sie das Netzteil an das AC Netzkabel an und stecken Sie es anschließend in den DC Stromeingang der Lasereinheit.



Software verbinden

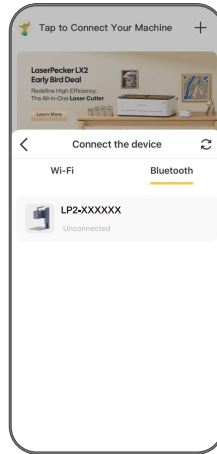
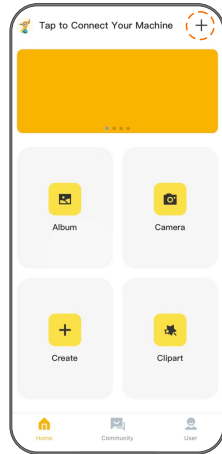
APP – Bluetooth Verbindung

1. Stellen Sie sicher, dass das Gerät gemäß den vorherigen Schritten montiert und eingeschaltet ist. Öffnen Sie die LaserPecker Design Space App auf Ihrem Mobilgerät.

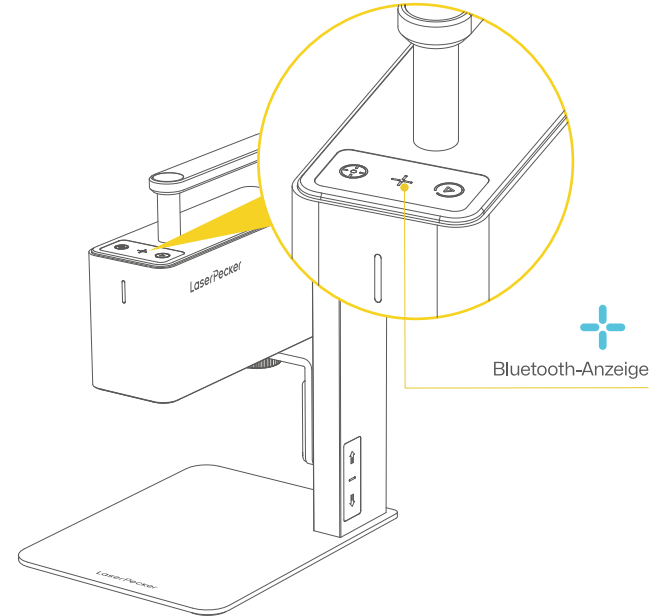
1 Tippen Sie auf das „+“-Symbol oben rechts.

2 Wählen Sie das Modell LP2 aus.

3 Tippen Sie auf Ihr Gerät in der Liste der Bluetooth-Geräte.



2. Sobald die Verbindung hergestellt ist, leuchtet die Anzeige dauerhaft blau.



Software verbinden

PC – USB-Verbindung

Verwenden Sie das mitgelieferte 1,5m USB-Kabel, um Ihr Gerät mit dem Computer zu verbinden, und wählen Sie anschließend den entsprechenden COM-Port in der USB-Geräteliste aus.



Device connection



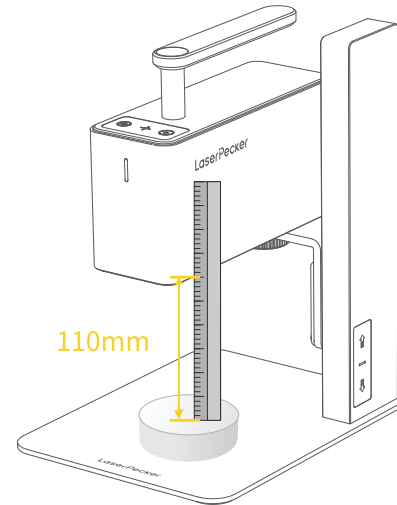
USB Bluetooth Wi-Fi IP

 COM4
Unconnected

Fokussierungsmethoden

Fokus mit Lineal

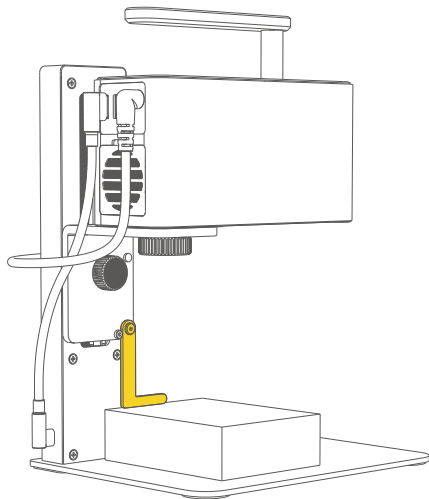
Der empfohlene Gravurfokusabstand des LP2 beträgt 110 mm. Legen Sie das Gravurmaterial auf die Arbeitsfläche, stellen Sie die Höhe des elektrischen Standfußes ein und verwenden Sie das Lineal, um den Abstand zwischen der Unterseite der Lasereinheit und der Materialoberfläche auf 110mm einzustellen.



Fokussierungsmethoden

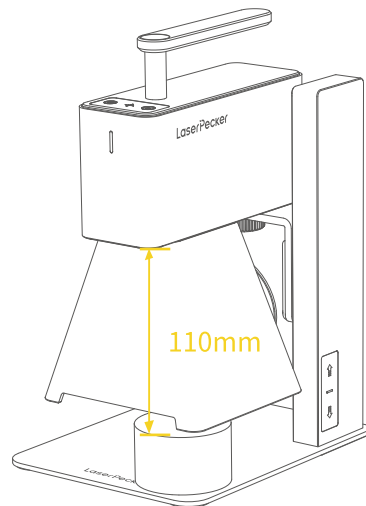
Fokus mit L-förmigem Messstab

Legen Sie das Gravurmaterial auf die Arbeitsfläche. Senken Sie den L-förmigen Messstab ab und passen Sie die Höhe des elektrischen Standfußes so an, dass die Unterseite des Stabs die Materialoberfläche berührt. Bringen Sie den Messstab vor Beginn der Gravur wieder in die Ausgangsposition zurück.



Fokus mit Schutzabdeckung

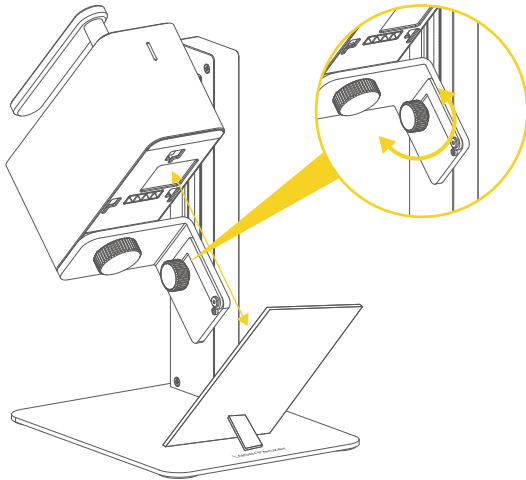
Montieren Sie die konische Schutzabdeckung ordnungsgemäß auf der Lasereinheit. Legen Sie das Gravurmaterial auf die Arbeitsfläche und passen Sie die Höhe des elektrischen Ständers an, bis die Unterseite der Schutzabdeckung auf der Materialoberfläche aufliegt.



Verwendung des Produkts

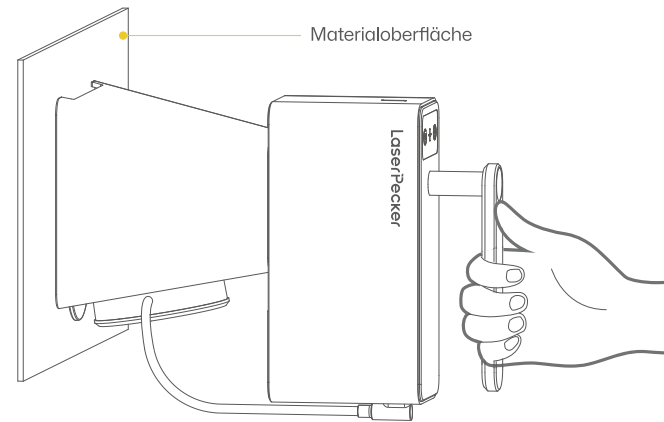
Geneigte Gravur

Lösen Sie die Schraube des elektrischen Standfußes durch Drehen gegen den Uhrzeigersinn und stellen Sie die Lasereinheit auf den gewünschten Winkel ein. Ziehen Sie anschließend die Schraube im Uhrzeigersinn fest, um die Einheit für die geneigte Gravur zu sichern.



Handgeführte Gravur

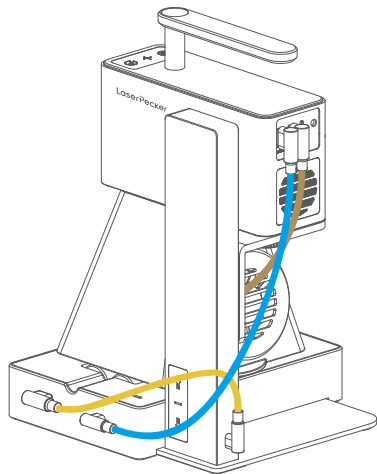
Montieren Sie die konische Schutzabdeckung ordnungsgemäß auf der Lasereinheit und schließen Sie die Stromversorgung an. Halten Sie die Einheit am Griff, richten Sie sie auf die Oberfläche des Gravurmateri als aus und starten Sie die Gravur (elektrischer Standfuß nicht erforderlich).



Verwendung von Zubehör

Verwendung der vielseitigen elektrischen Rotationserweiterung

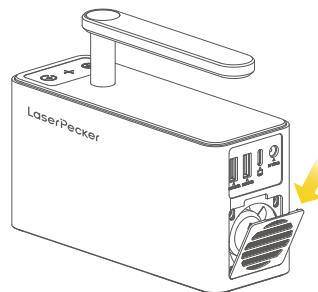
Für detaillierte Anweisungen zur Verwendung der LP2 mit der vielseitigen elektrischen Rotationserweiterung siehe das Benutzerhandbuch der vielseitigen elektrischen Rotationserweiterung.



Wartung

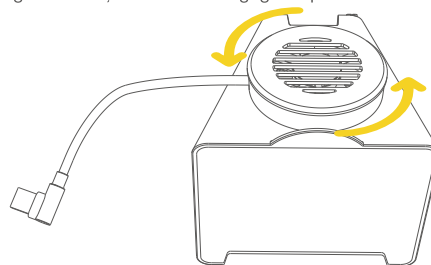
Reinigung des Staubfilters

Wenn Staubablagerungen festgestellt werden, entnehmen Sie den Staubfilter auf der Rückseite der Lasereinheit zur Reinigung.



Reinigung des Abluftventilators der konischen Schutzabdeckung

Wenn Sie eine ungewöhnliche Rauchabsaugung innerhalb der Schutzabdeckung feststellen, kann dies durch Staubablagerungen am Ventilator oder an der Abluftöffnung verursacht werden, was die Lüftungseffizienz reduziert. Entfernen Sie in diesem Fall den Ventilator durch Drehen gegen den Uhrzeigersinn und reinigen Sie ihn, um die ordnungsgemäße Rauchabsaugung wiederherzustellen.



Technische Daten

Abmessungen	Lasereinheit: 162,5x60x122mm Elektrischer Ständer: 194x153,5x236mm
Gewicht	1748g
Laserquelle	450nm (NICHIA)
Leistung	5000mW
Aussehen	Aluminiumlegierung
Datenübertragung	Bluetooth 5.0
Unterstützte Dateiformate	BMP, JPG, PNG, SVG, G-code
Verbindungsmethode (Frequenzband)	Bluetooth, USB (2375–2525 MHz)
Unterstützte Betriebssysteme	iOS 13.0+, Android 7.0+, Windows 10+, macOS 10.15+
Eingangsstrom	DC (12V, 5A), AC (100–240V, 50–60Hz)
Umgebungstemperatur	0°C–65°C
Relative Luftfeuchtigkeit	5–80% (nicht kondensierend)
Zertifizierungen	CE, RoHS, FCC, FDA, CDRH, IEC 60825-1, NCC, KC, UKCA, TECLEC

Rechtliche Hinweise

Haftungsausschluss

Vielen Dank, dass Sie sich für LaserPecker entschieden haben! Diese Bedienungsanleitung bezieht sich auf Ihre Sicherheit, Ihre gesetzlichen Pflichten und Rechte. Bitte lesen Sie vor der Verwendung des Produkts alle Sicherheitsvorkehrungen und Verfahren sorgfältig durch und machen Sie sich mit ihnen vertraut. Wenn Sie das Produkt nicht gemäß den Anleitungen und Anforderungen dieses Handbuchs verwenden oder es aufgrund von Missverständnissen falsch bedienen, übernimmt LaserPecker (Shenzhen Hingin Technology Co., Ltd.) keine Verantwortung für daraus resultierende Schäden.

Da LaserPecker keinen Einfluss auf die Umstände und Methoden der Nutzung dieses Produkts hat, übernimmt LaserPecker keine Haftung für die folgenden Konsequenzen, die von der nutzenden Person zu tragen sind:

- Körperverletzungen, Sachschäden und Produktschäden, die durch unsachgemäße Bedienung, Nichtbefolgung der Bedienungsanleitung oder andere Unwägbarkeiten entstehen.
- Arbeiten, die mit LaserPecker Produkten erstellt wurden und geistige Eigentumsrechte Dritter verletzen oder geltende Gesetze und Vorschriften missachten.
- Körperverletzungen, Sachschäden und Produktschäden, die bei Montage, Transport, Lagerung, Verwendung, Wartung oder Entsorgung dieses Produkts entstehen können.
- Alle offiziellen LaserPecker Materialien wurden sicherheitstechnisch geprüft und sind mit diesem Produkt kompatibel. LaserPecker übernimmt keine Haftung für Materialsicherheit oder Gravurqualität bei Verwendung nicht offizieller Materialien.

Urheberrechte

- Das Urheberrecht an dieser Bedienungsanleitung sowie die Rechte an der Software und Hardware, die mit diesem Produkt in Verbindung stehen, liegen bei der Shenzhen Hingin Technology Co., Ltd. (im Folgenden „Hingin Technology“ genannt). LaserPecker ist eine eingetragene Marke von Hingin Technology.
- Die Informationen in dieser Bedienungsanleitung können ohne vorherige Ankündigung geändert werden und stellen keine Verpflichtung des Unternehmens dar. Bitte informieren Sie sich über die neuesten Aktualisierungen unter (<https://www.laserpecker.net>). Der Inhalt dieses Handbuchs darf ohne schriftliche Genehmigung des Unternehmens weder in keiner Form und zu keinem Zweck vollständig oder teilweise reproduziert oder weitergegeben werden.

LaserPecker