

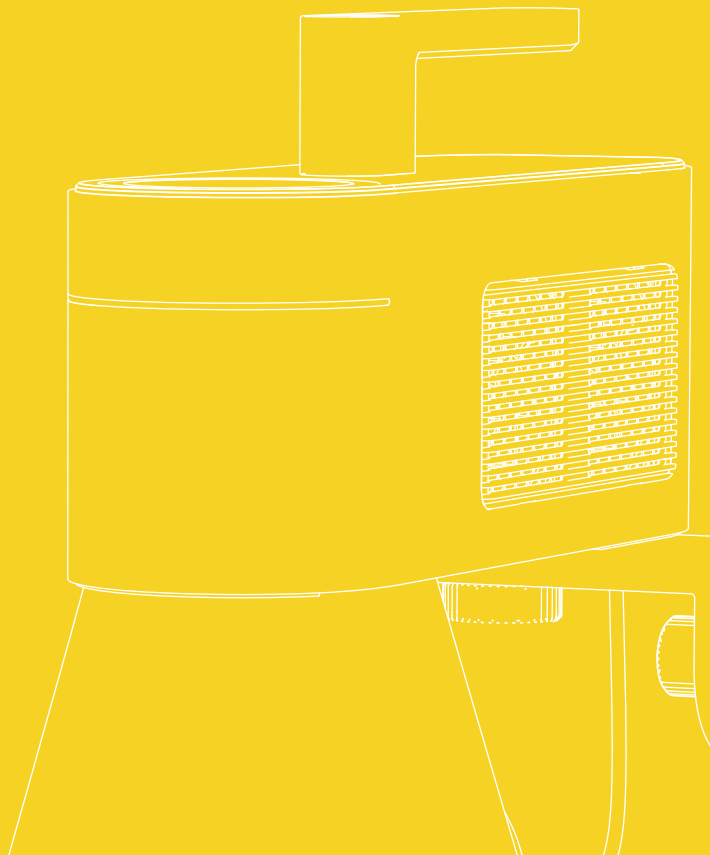


# LaserPecker LP4

Manual de Instruções



v1.0



## Conteúdo

---

Informações de Segurança	01
Download do Software e Suporte Técnico	04
Lista de Itens da Embalagem	05
Visão Geral dos Componentes	06
Descrição dos Botões e Indicadores Luminosos	07
Descrição da Tela Sensível ao Toque	08
Montagem Rápida	09
Conexão com o Software	13
Métodos de Foco	14
Uso do Produto	16
Uso de Acessórios	17
Manutenção	18
Especificações Técnicas	20
Declarações	21

## Informações de Segurança

---

### 1 Segurança Geral

- O uso e a operação deste produto, incluindo o manuseio e o descarte de quaisquer emissões geradas durante os processos de gravação, devem estar em conformidade com todas as leis e regulamentações aplicáveis no seu país ou região.
- Antes de operar este produto, leia atentamente e familiarize-se com todas as instruções de segurança e procedimentos de operação. Os usuários devem seguir rigorosamente todas as precauções de segurança e garantir que o produto esteja corretamente montado e em condições normais de funcionamento.
- Este produto NÃO deve ser operado por menores de idade, pessoas sem treinamento adequado ou indivíduos com limitações físicas, sensoriais ou cognitivas que possam comprometer o uso seguro e correto do equipamento.
- Coloque o produto sobre uma superfície de trabalho estável e nivelada.
- Mantenha a área ao redor da máquina seca, bem ventilada e dentro de uma temperatura ambiente de 15 a 65 °C e umidade relativa de 5% a 80%.
- NÃO deixe a máquina funcionando sem supervisão durante a operação.

Interrompa imediatamente a operação e desconecte a alimentação elétrica caso ocorra qualquer uma das seguintes situações:

- Detecção de cheiro de queimado proveniente da máquina;
- Emissão visível de chamas ou faíscas pelo material durante a gravação;
- Danos aparentes ou mau funcionamento de qualquer componente da máquina;
- Parada inesperada da máquina sem causa aparente;
- Emissão de sons anormais, fumaça ou iluminação incomum pela máquina.

# Informações de Segurança

---

## 2 Segurança a Laser

- O LaserPecker LP4 é classificado como um dispositivo a laser de Classe 4. Quando devidamente equipado com a cobertura de proteção e operado estritamente de acordo com as diretrizes de uso, o nível de segurança a laser pode atingir a Classe 1, garantindo uma operação segura.
- O laser ativo e seus reflexos podem causar incêndios, queimaduras ou danos permanentes aos olhos. Em condições normais, a cobertura de proteção bloqueia o laser durante a operação. Antes do uso, certifique-se de que a cobertura esteja corretamente instalada. Caso o laser não esteja totalmente bloqueado, utilize óculos de proteção para proteger os olhos contra o feixe de laser.
- Antes de operar o equipamento, o usuário deve compreender plenamente as características físicas da radiação laser, suas classificações de risco, os possíveis efeitos à saúde e as precauções de segurança necessárias.
- NÃO permita o contato direto da pele com o laser durante a operação, a fim de evitar queimaduras ou outros ferimentos.
- Os materiais submetidos à gravação ou ao corte podem liberar gases ou vapores nocivos. Dependendo do material, esses gases podem representar riscos à saúde e ao meio ambiente. Recomenda-se o uso de um purificador de ar ou de um sistema de exaustão para filtrar as emissões.
- NÃO opere o dispositivo em ambientes úmidos, empoeirados ou com altos níveis de interferência eletromagnética (EMI), pois essas condições podem causar desvios ou reflexões inesperadas do laser.
- Utilize sempre o adaptador de energia especificado para a máquina. O dispositivo requer um adaptador de 24V/5A. O uso de uma fonte de alimentação incompatível pode causar mau funcionamento ou danos ao equipamento.
- Antes de iniciar qualquer operação de gravação, certifique-se de que todas as medidas de segurança estejam implementadas:
- Utilize óculos de proteção para evitar lesões acidentais causadas pelo laser nos olhos ou na pele;
- Remova objetos não relacionados à operação para evitar danos desnecessários por exposição ao laser;
- Afaste materiais inflamáveis ou explosivos para prevenir riscos de incêndio.

## 3 Segurança contra Incêndio

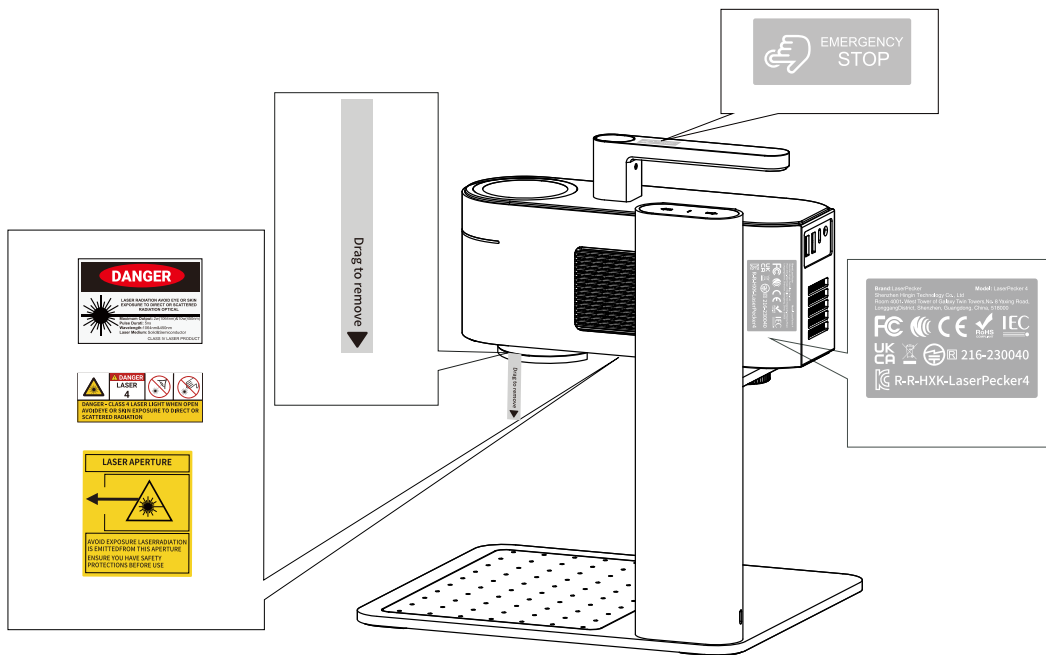
Durante o corte ou a gravação, este dispositivo utiliza um feixe de laser de alta densidade para aquecer a superfície do material, provocando a vaporização sem combustão direta. No entanto, a maioria dos materiais é inerentemente inflamável e pode entrar em ignição, gerando chamas abertas que podem danificar o dispositivo (mesmo que o corpo seja retardante de chamas) e o ambiente ao redor. O corte vetorial é particularmente propenso à geração de chamas abertas.

- Certifique-se de que o ambiente de trabalho esteja bem ventilado, permitindo a dissipação rápida da fumaça.
- NÃO coloque materiais combustíveis ou itens com risco de incêndio próximos ao dispositivo, especialmente papel ou outros materiais orgânicos. Mantenha a área ao redor organizada e evite armazenar substâncias inflamáveis, explosivas ou voláteis (por exemplo, acetona, álcool, gasolina).
- Nunca deixe o dispositivo funcionando sem supervisão durante a operação. Configurações incorretas ou falhas mecânicas/elétricas podem causar incêndios.
- Realize a limpeza regular do equipamento. Resíduos e detritos resultantes do corte e da gravação aumentam o risco de incêndio. Mantenha a área de trabalho livre de resíduos.
- Ao cortar ou gravar materiais inflamáveis em baixa velocidade e alta potência, podem surgir faíscas. Interrompa imediatamente a operação caso sejam observadas faíscas.
- Mantenha um extintor de incêndio próximo ao local de uso e assegure-se de que ele seja regularmente inspecionado e mantido em condições adequadas.
- Se ocorrerem chamas abertas durante a gravação:
  - (1) Desconecte imediatamente o dispositivo da fonte de alimentação;
  - (2) Utilize um extintor de incêndio para apagar as chamas.
- Caso a inalação de fumaça ou partículas cause irritação respiratória, leve a pessoa afetada para um local bem ventilado e procure assistência médica imediatamente.

# Informações de Segurança

## 4 Etiquetas de Segurança

As etiquetas de aviso e instrução do dispositivo LaserPecker estão afixadas em pontos estratégicos onde podem existir riscos. Caso qualquer etiqueta esteja danificada ou ausente, ela deve ser substituída imediatamente. Você pode utilizar o modelo fornecido abaixo para imprimir as etiquetas necessárias.



## Download de Software

---

### Download do Aplicativo Móvel

Escaneie o código QR abaixo para baixar e instalar o aplicativo LaserPecker Design Space.

**Nota:** Após baixar e instalar o aplicativo, leia atentamente todos os avisos e precauções apresentados no próprio aplicativo.



### Download do Software para PC

Acesse o site abaixo para baixar o software para PC:

<https://www.laserpecker.net/pages/software>





## Obtenção de Suporte

---

### Suporte Técnico

Caso encontre qualquer problema, não hesite em entrar em contato com nossa equipe de suporte ao cliente pelo e-mail: [support@laserpecker.com](mailto:support@laserpecker.com)

 YouTube: @LaserPecker

 Grupo no Facebook: LaserPecker LP4 Official Group

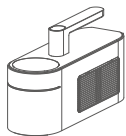
### Tutoriais em Vídeo

Escaneie o código QR abaixo para aprender como utilizar o LaserPecker LP4.

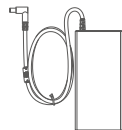


## Lista de Itens da Embalagem

---



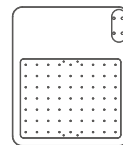
Unidade Laser × 1



Adaptador de Energia × 1



Cabo de Alimentação AC × 1



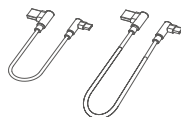
Placa Base × 1



Suporte Elétrico × 1



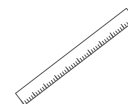
Cobertura de Proteção Cônica × 1



Cabo USB-A para USB-C (0,6 m) × 1  
Cabo USB-A para USB-C (1,5 m) × 1



Óculos de Proteção × 1



Régua × 1



Chave Allen H2,5 × 1  
Chave Allen H2,0 × 1  
Chave Allen H1,5 × 1



Parafusos M4\*10 × 4



Posicionador em L × 2  
Parafuso de Aperto Manual × 4



Kit de Materiais × 1

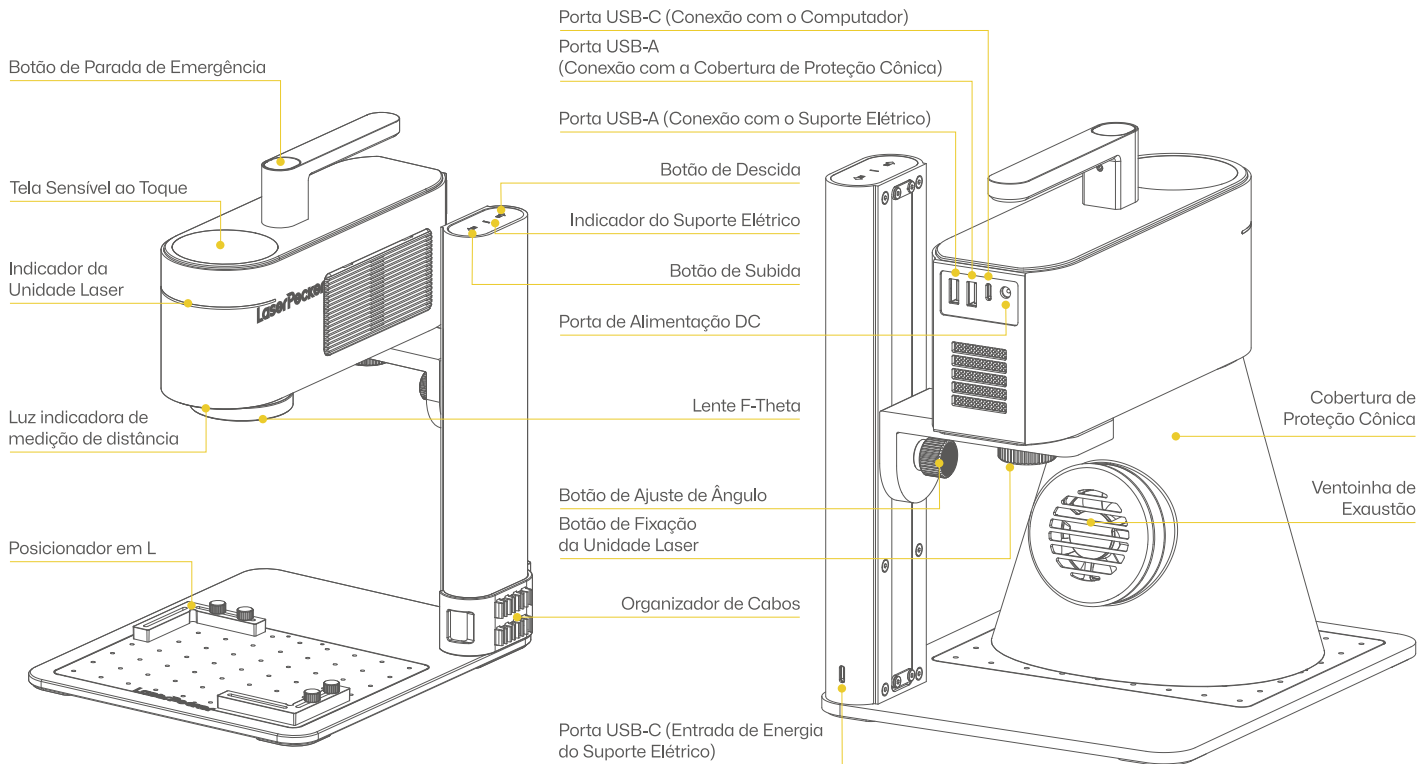


Organizador de Cabos × 1



Manual de Instruções × 1

## Visão Geral dos Componentes










# Descrição dos Botões e Indicadores Luminosos

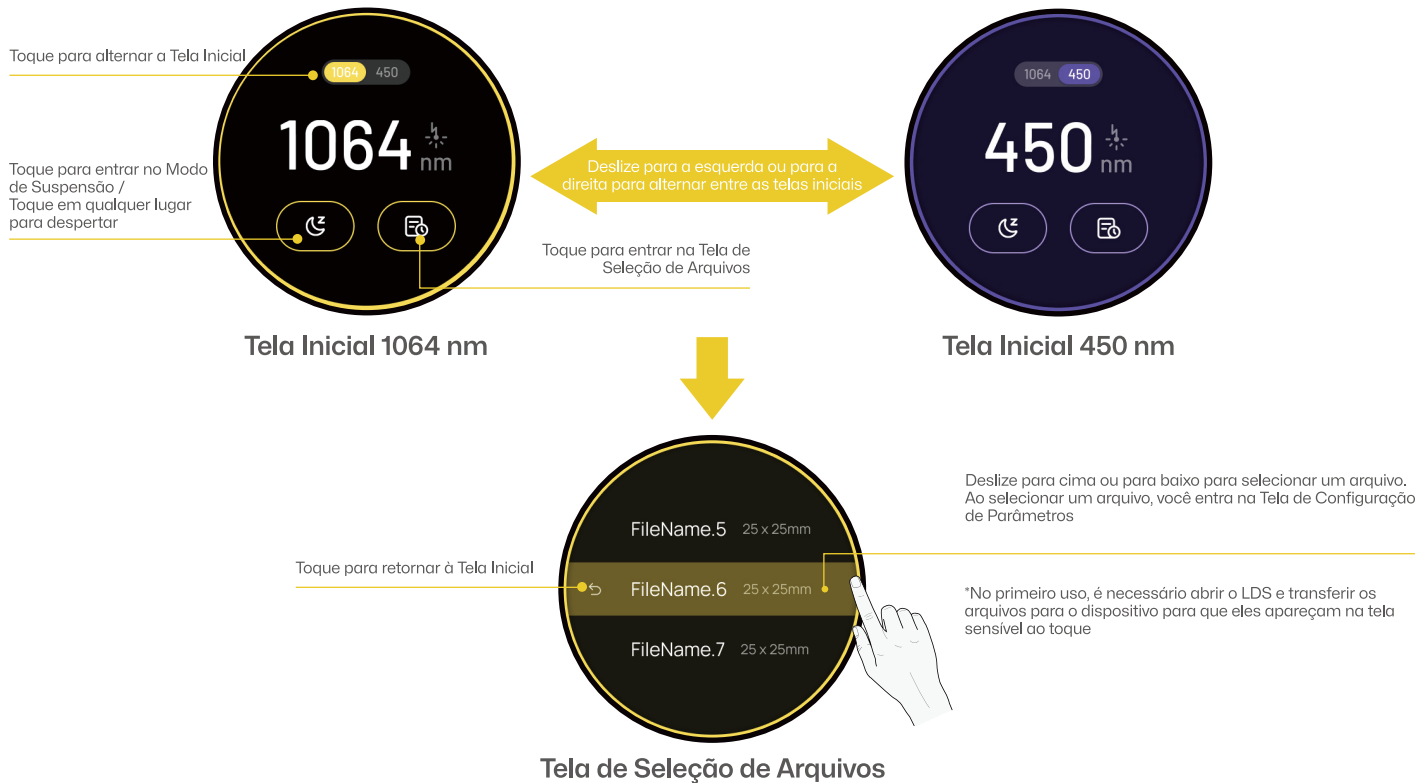
## Função dos Botões

Botão de Parada de Emergência	Após pressionar o botão, o equipamento entrará imediatamente em estado de bloqueio automático e interromperá todas as tarefas em execução. Pressione o botão novamente para liberar o estado de bloqueio automático. O equipamento será reiniciado automaticamente. <b>Aviso:</b> Utilize este botão somente em situações de emergência. Não o acione em condições normais de operação.
Botão de Subida do Suporte Elétrico	Pressão longa: Movimento contínuo para cima Pressão curta: Sobe 0,5 mm
Botão de Descida do Suporte Elétrico	Pressão longa: Movimento contínuo para baixo Pressão curta: Desce 0,5 mm

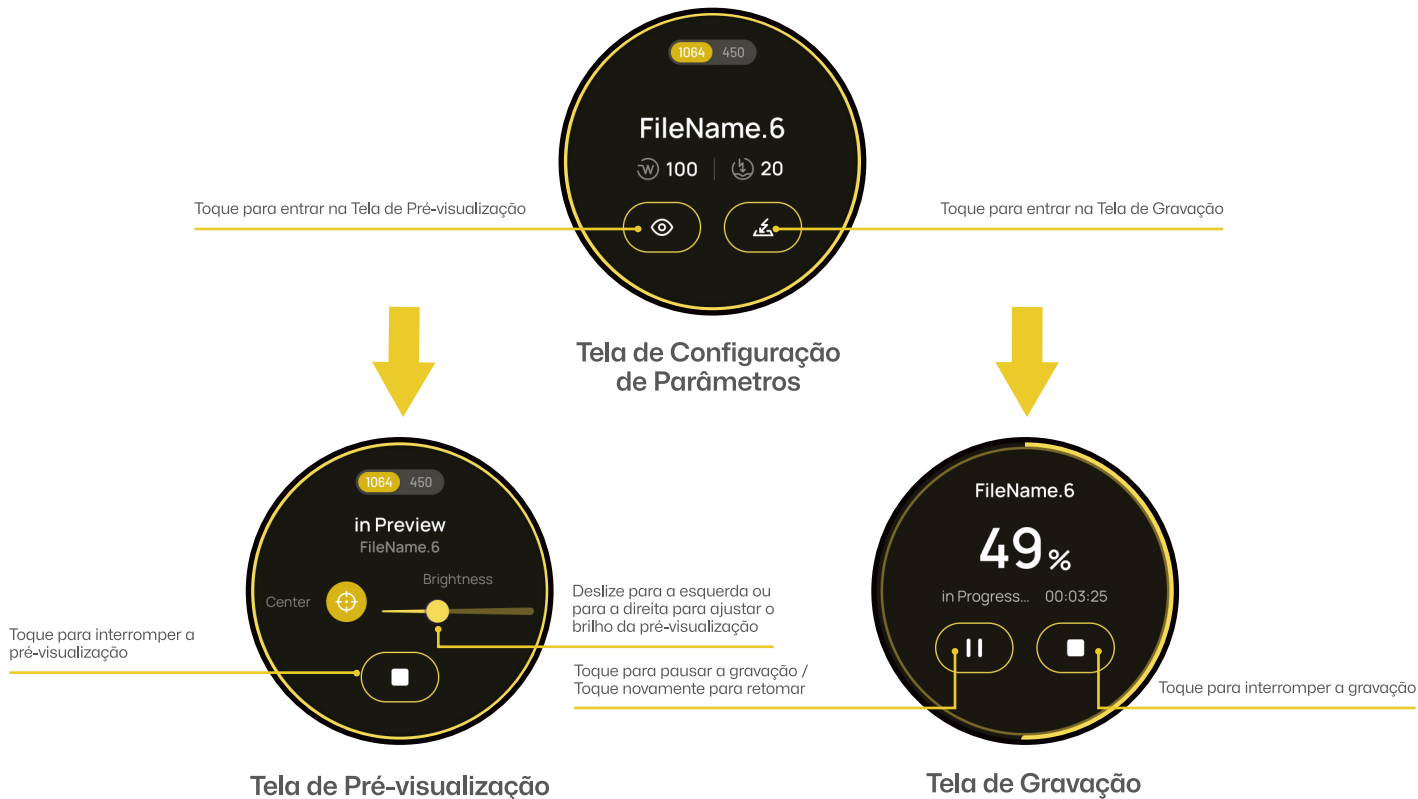
## Indicador da Unidade Laser

Status do Indicador	Significado
 Azul piscando	Aguardando conexão / Bluetooth não pareado / USB não conectado
 Azul contínuo	Bluetooth conectado / USB conectado
 Amarelo contínuo	Inicialização do equipamento
 Verde em fluxo	Transferência de arquivo
 Gradiente colorido	Gravação em andamento
 Vermelho contínuo	Parada de emergência ativada
 Vermelho e azul alternados	Restauração do firmware de fábrica

## Visão Geral da Tela Sensível ao Toque



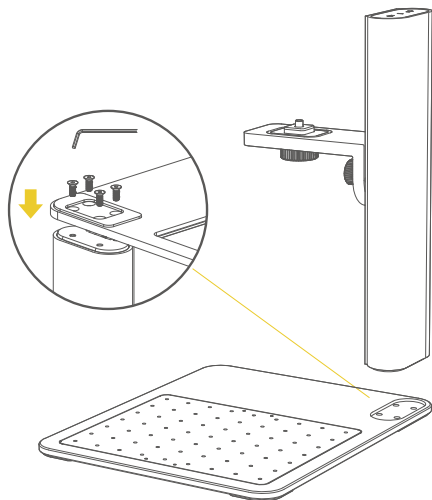
## Visão Geral da Tela Sensível ao Toque



# Montagem Rápida

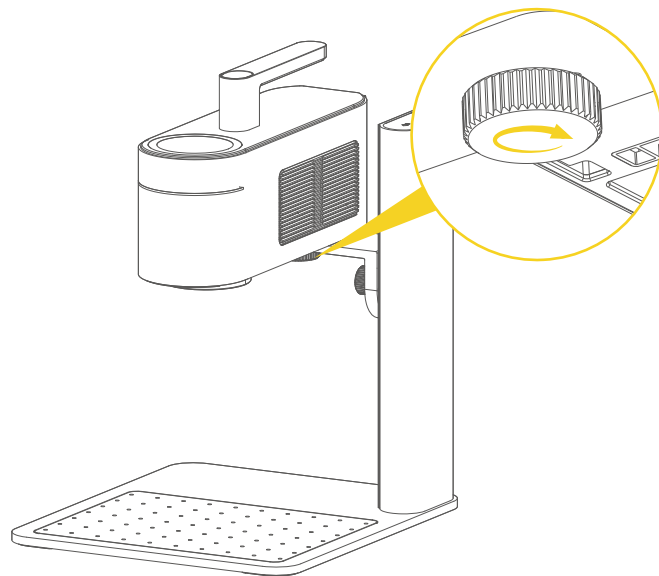
## Instalação do Suporte Elétrico

- 1 Vire o Suporte Elétrico e a Placa de Base. Insira dois parafusos M4×10 nos orifícios correspondentes e utilize uma chave hexagonal H2,5 para apertá-los, fixando o Suporte Elétrico à Placa Base.



## Instalação da Unidade Laser

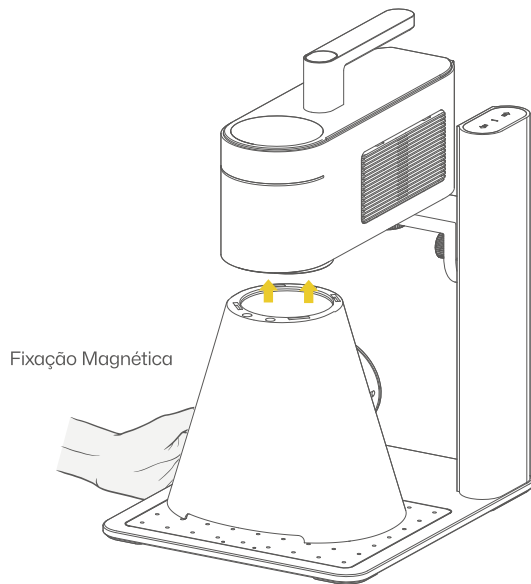
- 2 Posicione a Unidade Laser sobre o Suporte Elétrico já fixado. Gire o botão de fixação localizado abaixo da Unidade Laser no sentido anti-horário e, em seguida, aperte-o para garantir que a unidade esteja firmemente presa.



# Montagem Rápida

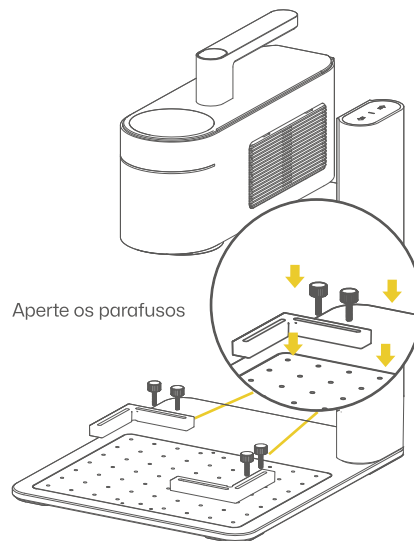
## Instalação da Cobertura de Proteção Cônica

- 3 Segure a Cobertura de Proteção Cônica e alinhe-a com a Lente de Campo localizada abaixo da Unidade Laser. A Cobertura de Proteção Cônica é fixada por encaixe magnético.



## Instalação do Posicionador em L

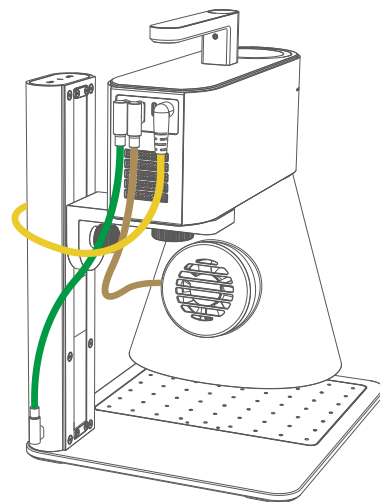
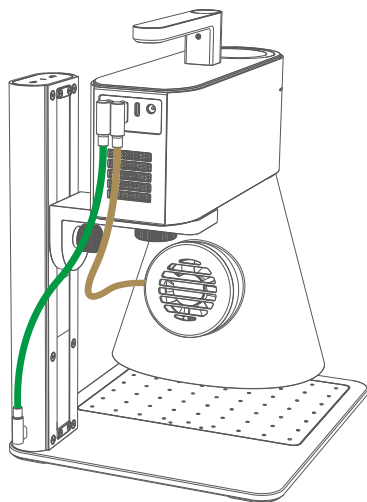
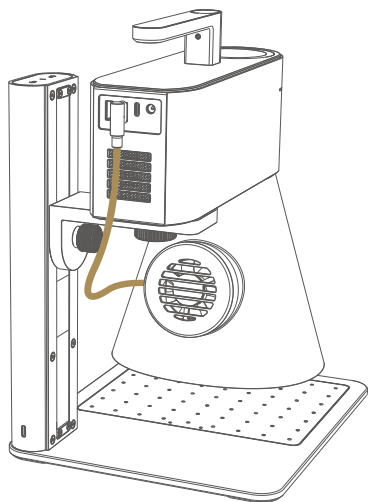
- 4 Posicione os dois Posicionadores em L sobre a Placa Base de acordo com o tamanho do material. Fixe os Posicionadores em L à Placa Base utilizando os parafusos de aperto manual.



# Montagem Rápida

## Conexão dos Cabos

- 1 Conecte o cabo de alimentação da Cobertura de Proteção Cônica à porta USB-A da Unidade Laser.
- 2 Insira a extremidade USB-C do cabo de 0,6 m na porta de entrada de alimentação do Suporte Elétrico e conecte a extremidade USB-A à porta correspondente da Unidade Laser.
- 3 Conecte o adaptador de energia ao cabo de alimentação AC e, em seguida, conecte-o à porta de entrada de alimentação DC da Unidade Laser.



# Conexão com o Software

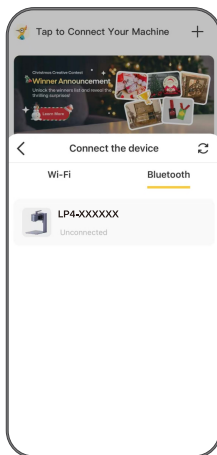
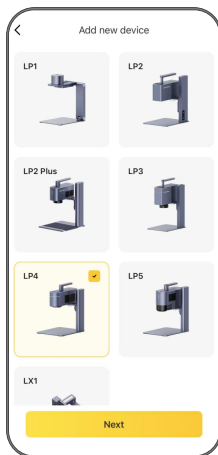
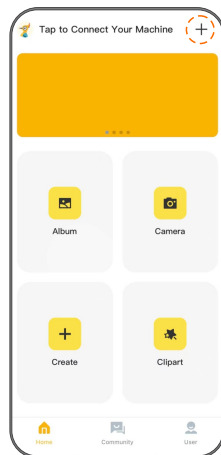
## APP – Conexão via Bluetooth

1. Certifique-se de que o dispositivo foi instalado corretamente e está ligado, conforme descrito nas etapas anteriores. Abra o aplicativo LaserPecker Design Space em seu telefone celular.

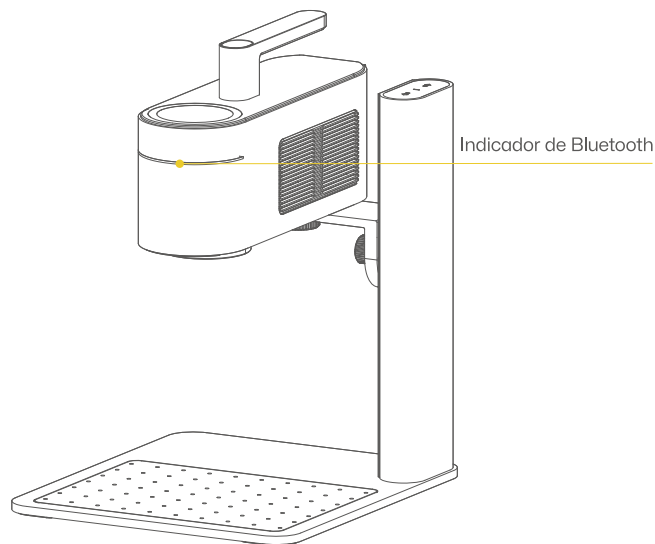
1 Toque no ícone “+” no canto superior direito.

2 Selecione o modelo LP4.

3 Escolha o seu dispositivo na lista de dispositivos Bluetooth disponíveis.



2. Após a conexão ser estabelecida com sucesso, o indicador permanecerá com luz azul contínua.



## Conexão com o Software

### PC – Conexão via USB

Utilize o cabo USB de 1,5 m incluído para conectar o dispositivo ao computador. Em seguida, selecione a porta COM correspondente na lista de dispositivos USB do software.



#### Device connection ↕

USB Bluetooth Wi-Fi IP

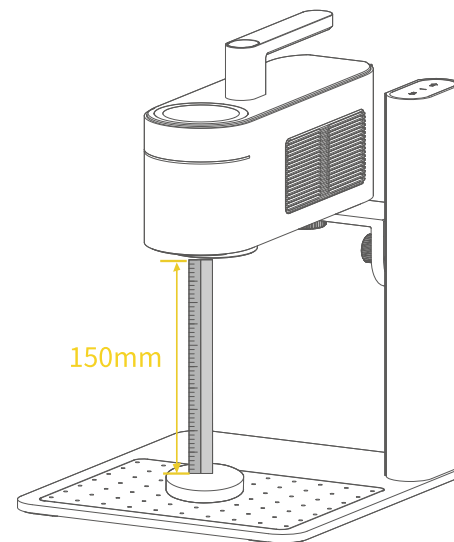


COM4  
Unconnected

## Métodos de Foco

### Foco com Régua

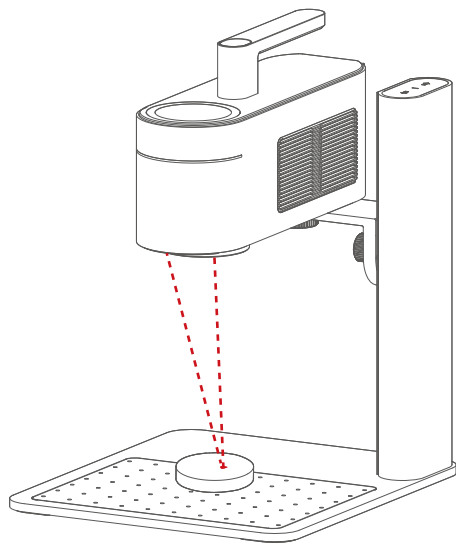
A distância focal recomendada para gravação do LP4 é de 150 mm. Posicione o material a ser gravado sobre a superfície de trabalho, ajuste a altura do Suporte Elétrico e utilize a régua para definir a distância entre a parte inferior da Unidade Laser e a superfície do material em 150 mm.



## Métodos de Foco

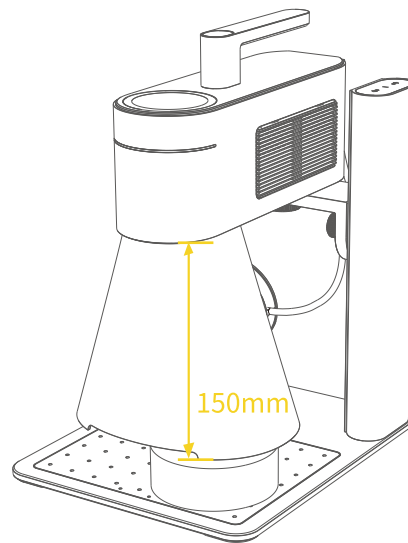
### Foco por Dupla Luz Vermelha

Toque no ícone Configurações no canto superior direito do LDS e, em Configurações de Modo, ative “Luz Vermelha Sempre Ativa”. Ajuste manualmente a altura do Suporte Elétrico. Quando os dois pontos vermelhos se sobrepuserem, o foco estará concluído.



### Foco com a Cobertura de Proteção Cônica

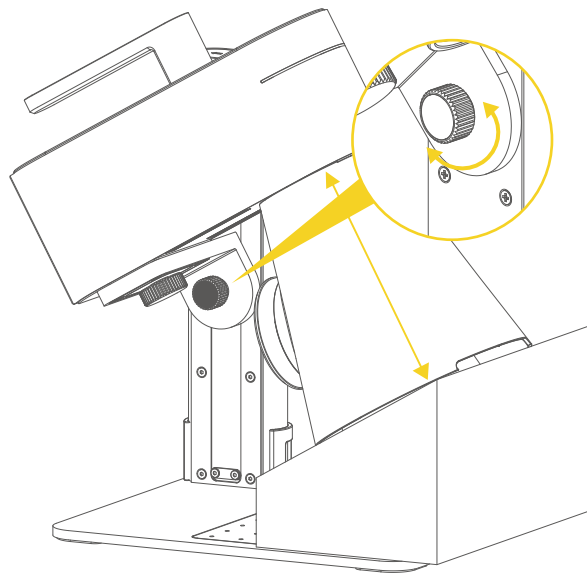
Instale corretamente a Cobertura de Proteção Cônica na Unidade Laser. Posicione o material de gravação e ajuste a altura do Suporte Elétrico até que a parte inferior da cobertura encoste na superfície do material.



## Utilização do Produto

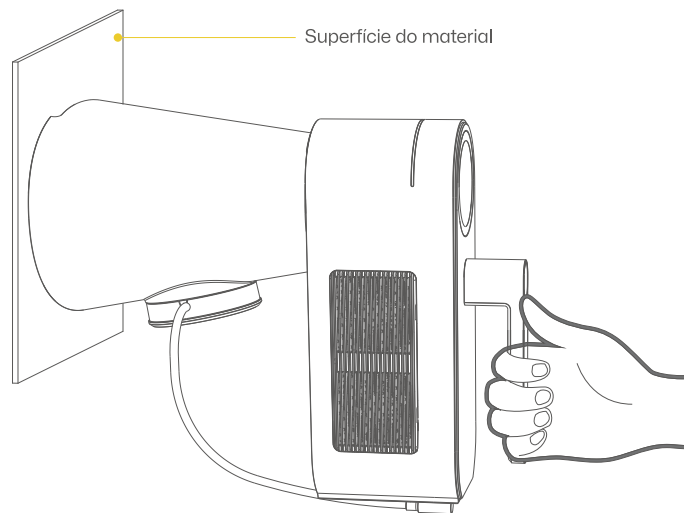
### Gravação em Ângulo

Afrouxe o botão do Suporte Elétrico girando-o no sentido anti-horário e ajuste a Unidade Laser para o ângulo desejado. Após o ajuste, gire o botão no sentido horário para apertá-lo e fixar a unidade, garantindo a estabilidade durante a gravação em ângulo.



### Gravação Manual

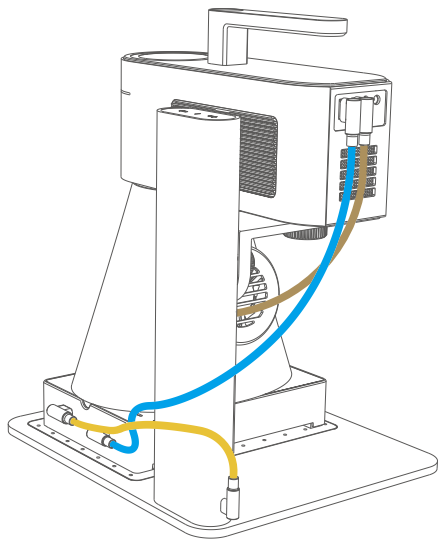
Instale corretamente a Cobertura de Proteção Cônic na Unidade Laser e conecte a alimentação elétrica. Segure a unidade pelo cabo, alinhe-a com a superfície do material a ser gravado e inicie a gravação. Neste modo, o Suporte Elétrico não é necessário.



## Utilização de Acessórios

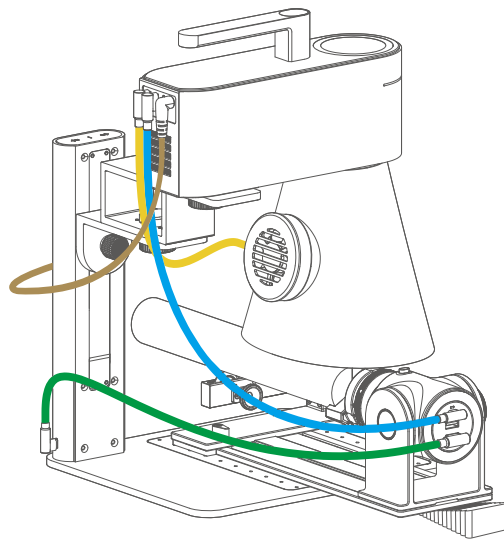
### Utilização do Rolo Elétrico Versátil

Para instruções detalhadas sobre o uso do LP4 com o Rolo Elétrico Versátil, consulte o Manual de Instruções do Rolo Elétrico Versátil.



### Utilizar a Extensão Rotativa

Para instruções detalhadas sobre o uso do LP4 com a Extensão Rotativa, consulte o Manual de Instruções da Extensão Rotativa.

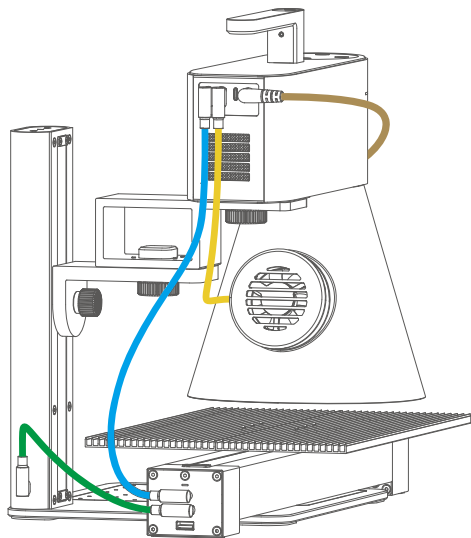


## Utilização de Acessórios

---

### Utilizar a Extensão Deslizante

Para instruções detalhadas sobre o uso do LP4 com a Extensão Deslizante, consulte o Manual de Instruções da Extensão Deslizante.

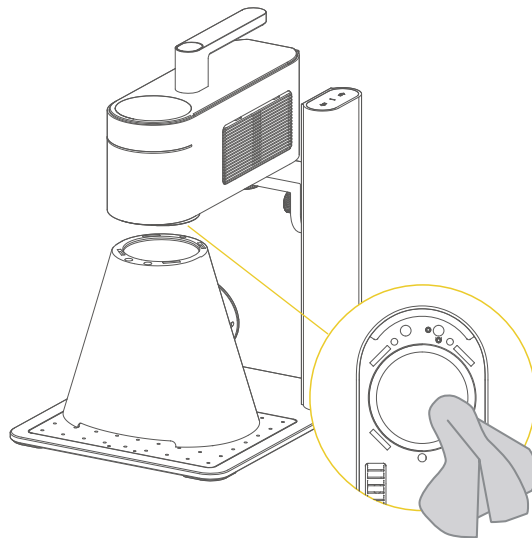


## Manutenção

---

### Manutenção da Lente de Campo

Se ocorrer atenuação da potência do laser – por exemplo, quando os padrões gravados ficarem rasos ou irregulares – a Lente de Campo pode estar suja. Limpe-a com um pano sem fiapos levemente umedecido com álcool.

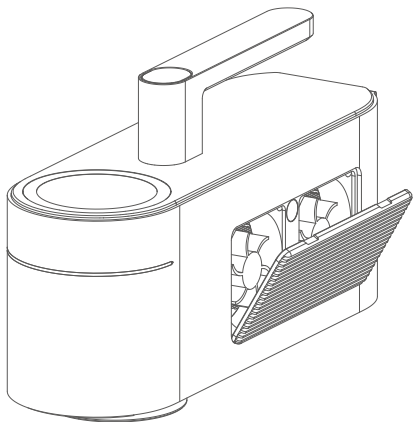


## Manutenção

---

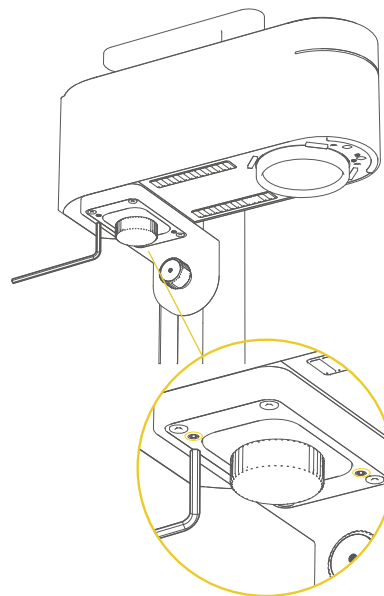
### Limpeza do Filtro de Poeira

Se for detectado acúmulo de poeira, remova o filtro de poeira localizado na parte traseira da Unidade Laser para realizar a limpeza.



### Nivelamento da Unidade Laser

Nivele a Unidade Laser antes do uso. Se a unidade não estiver nivelada, utilize a chave hexagonal H2 para ajustar os parafusos de nivelamento no braço em balanço até que fique nivelada.



## Especificações Técnicas

---

Dimensões	Unidade Laser: 241 × 82,1 × 139,7 mm Suporte Elétrico: 260,5 × 218 × 283,5 mm Cobertura de Proteção Cônica: 176 × 145 × 155,7 mm
Peso	Unidade Laser: 2,2kg Suporte Elétrico: 1,8kg
Potência e Fonte do Laser	Laser de diodo azul de 450 nm, 10 W Laser infravermelho de 1064 nm, 2 W
Área de Gravação	Elíptica: 160 × 120 mm Retangular: 100 × 100 mm
Material	Liga de alumínio
Formatos de Arquivo Suportados	PC: G-code, JPG, PNG, BMP, formatos vetoriais como SVG, DXF Dispositivos móveis: JPG, PNG, G-code, SVG
Transferência de Arquivos	Bluetooth 5.0, USB
Sistemas Operacionais Compatíveis	iOS 13.0+, Android 7.0+, Windows 10+, macOS 10.15+, Compatible with LightBurn
Alimentação de Entrada	DC (24 V, 5 A), AC (100-240 V, 50-60 Hz)
Temperatura Ambiente de Operação	15°C-65°C
Umidade Ambiente de Operação	5%-80% (sem condensação)
Sistema de Refrigeração	Refrigeração por semicondutor + resfriamento a ar
Certificações	IEC 60825-1, CE, RoHS, FCC, FDA, registro CDRH, NCC, KC, UKCA, TECLEC

# Declarações

---

## Isenção de Responsabilidade

Obrigado por escolher a LaserPecker. Este manual trata da sua segurança, bem como das suas responsabilidades e direitos legais. Antes de utilizar o produto, leia atentamente e familiarize-se com todas as precauções de segurança e procedimentos operacionais. Caso o produto não seja utilizado de acordo com as instruções e requisitos deste manual, ou seja operado incorretamente devido a interpretação inadequada, a LaserPecker (Hingin Technology Co., Ltd.) não se responsabiliza por quaisquer perdas decorrentes.

Considerando que as condições e os métodos de uso deste produto estão fora do controle da LaserPecker, a empresa não se responsabiliza pelas seguintes situações, cujas consequências serão assumidas pelo usuário:

- Lesões pessoais, danos materiais ou danos ao produto causados por operação inadequada, não conformidade com este manual ou outras incertezas.
- Trabalhos criados pelo usuário com o produto LaserPecker que infrinjam direitos de propriedade intelectual de terceiros ou violem leis e regulamentos aplicáveis.
- Lesões pessoais, danos materiais ou danos ao produto que possam ocorrer durante a instalação, transporte, armazenamento, uso, manutenção ou descarte deste produto.
- Todos os materiais oficiais da LaserPecker passaram por testes de segurança e são compatíveis com este produto. A LaserPecker não se responsabiliza pela segurança dos materiais nem pela qualidade da gravação caso o usuário utilize materiais não oficiais da LaserPecker.

## Direitos Autorais

- Os direitos autorais deste manual, bem como os direitos relacionados ao software e ao hardware deste produto, pertencem à Shenzhen Hingin Technology Co., Ltd. (doravante denominada “Hingin Technology”). LaserPecker é uma marca registrada da Hingin Technology.
- As informações contidas neste manual estão sujeitas a alterações sem aviso prévio e não constituem qualquer compromisso por parte da empresa. Para obter as informações mais recentes, acesse: <https://www.laserpecker.net>. Sem a autorização prévia e por escrito da empresa, é proibida a reprodução, modificação ou distribuição, no todo ou em parte, do conteúdo deste manual, por qualquer meio ou para qualquer finalidade.





**LaserPecker**