



LaserPecker LP5

User Manual | Benutzerhandbuch
Manual de Usuario | Manuel d'utilisation

v1.0



Contenido

Información de Seguridad	33
Descarga de Software	35
Lista de Paquete	36
Montaje Rápido	37
Conozca el LP5	40
Antes de usar el producto	41
Conexión del Software	42
Uso del producto	44
Mantenimiento	46
Especificaciones Técnicas	47
Declaraciones	48

Información de Seguridad

1 Información General de Seguridad

- Use esta máquina únicamente de acuerdo con estas instrucciones y todas las leyes y regulaciones locales y nacionales aplicables.
- Lea y familiarícese con todas las precauciones y procedimientos de seguridad antes de usar la máquina. Siga estrictamente todas las precauciones de seguridad. Asegúrese de que la máquina esté correctamente ensamblada y funcione adecuadamente.
- NO le permita el uso de esta máquina a menores, personal no capacitado o cualquier persona que sufra de alguna limitación física o mental que pueda afectar su capacidad para usar la máquina de manera segura y adecuada.
- Asegúrese de que el área de trabajo esté limpia, plana y horizontal.
- Mantenga el área alrededor de la máquina seca, bien ventilada y en un medio ambiente bajo control de 50 a 95°F (10-35°C) y 10-95% de humedad.
- NO deje la máquina desatendida mientras esté operando.

En caso de las siguientes situaciones, deje de usar la máquina y corte la energía de inmediato:

- Se detecta un olor a quemado proveniente de la máquina.
- Se observan llamas abiertas o chispas generadas por el material de grabado.
- Cualquier componente de la máquina parece estar dañado o funcionando mal.
- Cese inesperado de la operación de la máquina sin una razón clara.
- Se emiten sonidos anormales, humo o luces inusuales desde la máquina.

Información de Seguridad

2 Seguridad Láser

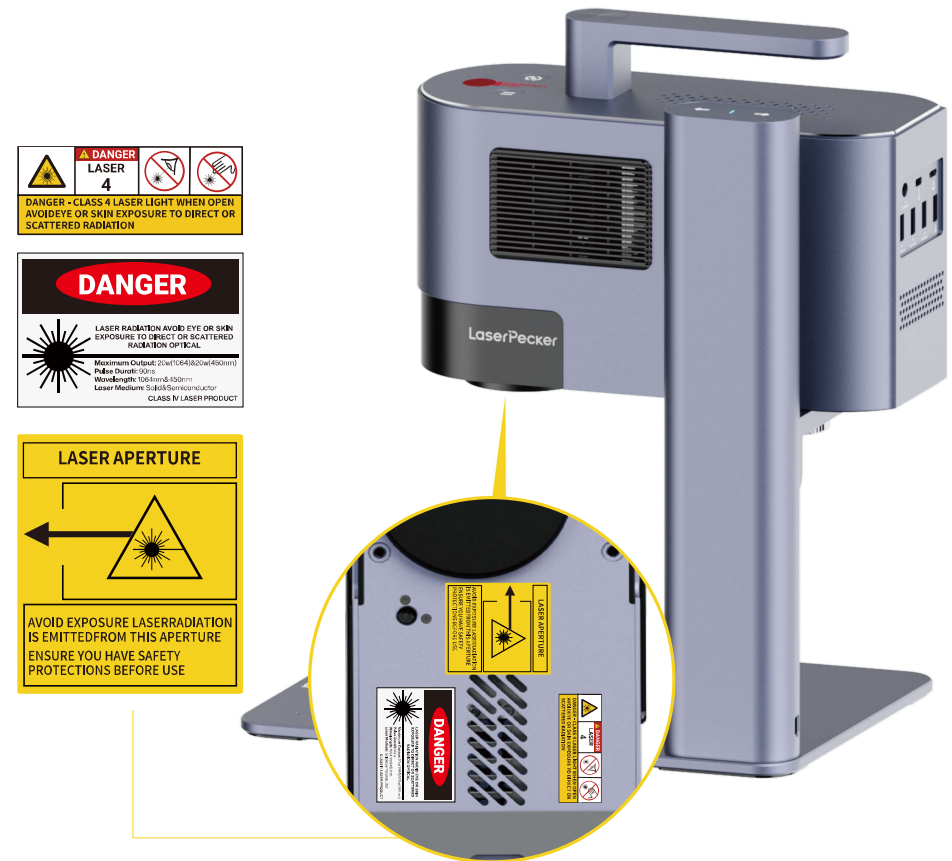
- El LP5 Basic es un sistema láser de Clase 4. Cuando se ensambla y bloquea con una carcasa de seguridad, el sistema láser es de Clase 1.
- El láser activo y sus reflejos pueden causar rápidamente incendios, quemaduras y daños permanentes a la visión. En circunstancias normales, el láser es bloqueado por la cubierta protectora o la carcasa de seguridad durante la operación. Antes de usar la máquina, asegúrese de que la cubierta protectora o la carcasa de seguridad esté instalada correctamente. Si no puede cubrir completamente el objeto, el operador necesitará usar gafas de seguridad que puedan proteger sus ojos de los rayos láser.
- Durante la operación, los materiales que se graban o cortan pueden liberar gases o humos tóxicos y nocivos. Dependiendo del tipo y composición de los materiales de grabado/corte, estas emisiones pueden representar riesgos para la salud y el medio ambiente. Para garantizar un uso seguro, se recomienda usar esta máquina con un purificador de aire para absorber y filtrar eficazmente cualquier gas o humo tóxico o nocivo generado.
- NO use este láser en un ambiente de alta humedad, polvo o alta EMI (emisión electromagnética) donde el láser activo pueda ser desviado o reflejado fácilmente.

3 Seguridad Eléctrica

- Use la máquina solo con fuentes de energía estables y compatibles. Esta máquina requiere un adaptador de corriente de 24V/7.5A. El uso de un adaptador de corriente no compatible puede resultar en un mal funcionamiento de la máquina.
- No permita que ningún componente electrónico se moje y desconecte completamente la máquina de la energía antes de realizar cualquier limpieza, ajuste, mantenimiento o reparación.

Etiquetas de Advertencia

Las etiquetas de advertencia e instrucciones están colocadas donde pueden causar lesiones físicas o daños a la máquina antes y/o durante la operación. Si una etiqueta está dañada o perdida, reemplácela de inmediato. Puede usar la siguiente plantilla para imprimir la etiqueta que necesita.



Descarga de Software

Descargar App

Escanee el código QR a continuación para descargar e instalar la App de LaserPecker Design Space.

Siga la guía de operación y lea atentamente las advertencias y precauciones en la App.



LaserPecker Design Space

Descargar Software para PC

Por favor visite <https://eu.laserpecker.net/pages/software> para descargar el software para PC.



Obtención de Ayuda

Contáctenos

Si encuentra algún problema, no dude en ponerse en contacto con nuestro equipo de soporte al cliente en support@laserpecker.com



YouTube: @LaserPecker



Grupo de Facebook: @LP5 Official Group

Tutoriales en Video

Escanee el código QR a continuación para aprender cómo usar la máquina.



Lista de Paquete

Plataforma
x1

Manual de usuario
x1

Paquete de Materiales
x1

Accesorios (Disponible en el paquete Deluxe/Ultimate para LP5)

Unidad Láser
x1

Soporte Eléctrico
x1

Tubo x1

Cubierta Protectora Cónica
x1

Caja de herramientas
x1

Unidad Flash USB
x1

Llave Hexagonal
H1.5 x1, H2 x1, H2.5 x1
Tornillos M4x10 x4

Llave de Seguridad
x2

Cable de Alimentación
x1

Adaptador de Alimentación
x1

Adaptador de Tubo
x1

Posicionador en L
x2

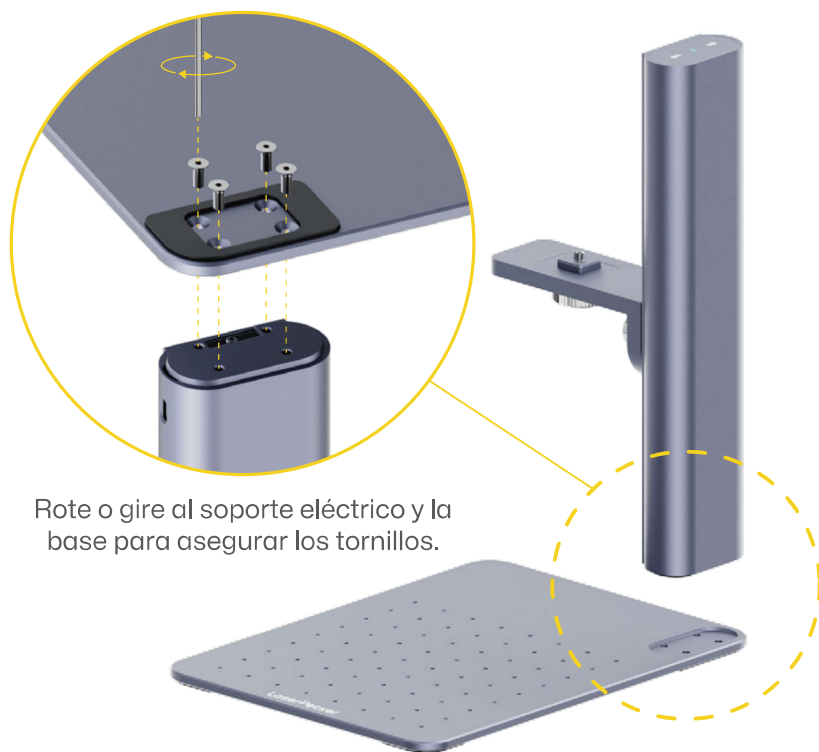
Cable 1.5m x1 y 0.6m x1

Gafas de Seguridad
x1

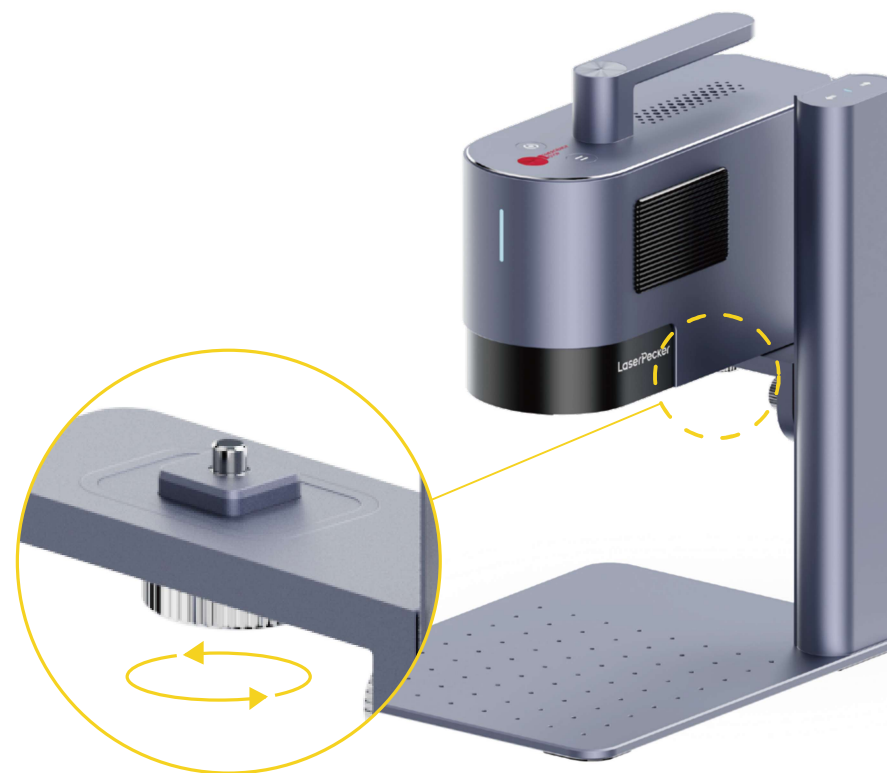
Montaje Rápido

Montaje del Soporte Eléctrico

1 Use la llave hexagonal H2.5 para instalar los 4 tornillos M4x10 en la parte inferior de la placa base para asegurar el soporte eléctrico.



2 Fije la unidad láser al soporte eléctrico girando la perilla en sentido contrario a las manecillas del reloj.



Montaje Rápido

Instalación de la Cubierta Protectora Cónica

- 1 Coloque la cubierta protectora cónica debajo de la unidad láser. Fije la cubierta a la unidad láser ajustando los 2 tornillos en la parte superior de la cubierta (ajuste girando en sentido de las manecillas del reloj).

*A menos que sea absolutamente necesario, evite tocar los lentes.

- 2 Coloque el filtro de luz frontal.



Montaje Rápido

Conexión de Cables



Conecte el cable de alimentación y el adaptador de alimentación a una fuente de energía.



Conecte la cubierta protectora cónica al puerto USB.

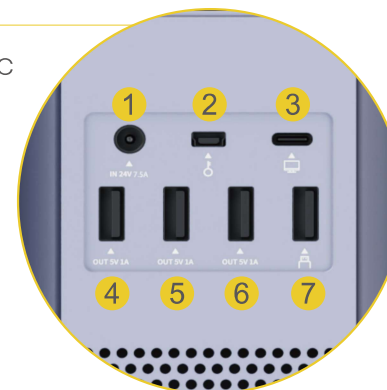


Conecte un extremo del cable de **0.6 m** a un puerto USB de la Unidad Láser. Conecte el otro extremo al puerto de Entrada de alimentación en el Soporte Eléctrico.

Introducción de Componentes



- 1 Puerto de alimentación DC
- 2 Llave de seguridad
- 3 Puerto USB-C para conexión a computadora
- 4 Puerto USB (para Accesorios)
- 5 Puerto USB (para Soporte Eléctrico)
- 6 Puerto USB (para Cubierta Protectora Cónica)
- 7 Puerto USB para unidad flash



Indicador de Unidad Láser

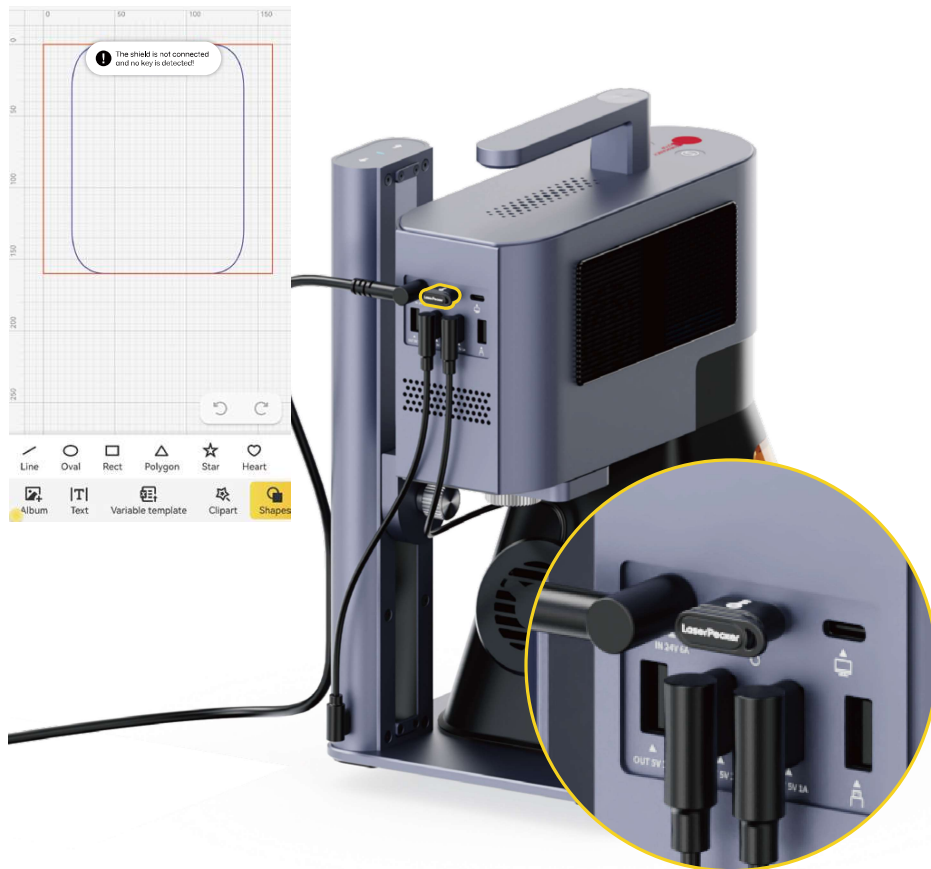
- Luz amarilla constante: Encendido
- ⦿ Blanco intermitente: No conectado a la red
- Luz blanca constante: Conectando a la red
- ⦿ Azul intermitente: Conectado a la red
- Luz azul constante: Conectado al software
- ⦿ Verde intermitente: Archivo en tránsito
- Luz verde constante: Grabado en progreso
- Luz roja constante: Parada de emergencia y desconectado
- ⦿ Rojo y azul intermitente: Actualización de firmware

Antes de usar el producto

Verifique la Llave de Seguridad

Asegúrese de que la llave de seguridad esté insertada correctamente antes de usar.

Tenga en cuenta que la máquina no funcionará si la llave de seguridad no está insertada. Aparecerá un mensaje de error en la App.



Instale el Tubo

La cubierta protectora tiene un ventilador de escape incorporado, que puede conectarse a un tubo o usarse con un purificador de aire.

*El purificador de aire no está incluido en el paquete. Compre uno por separado si es necesario.



Conectar a la App

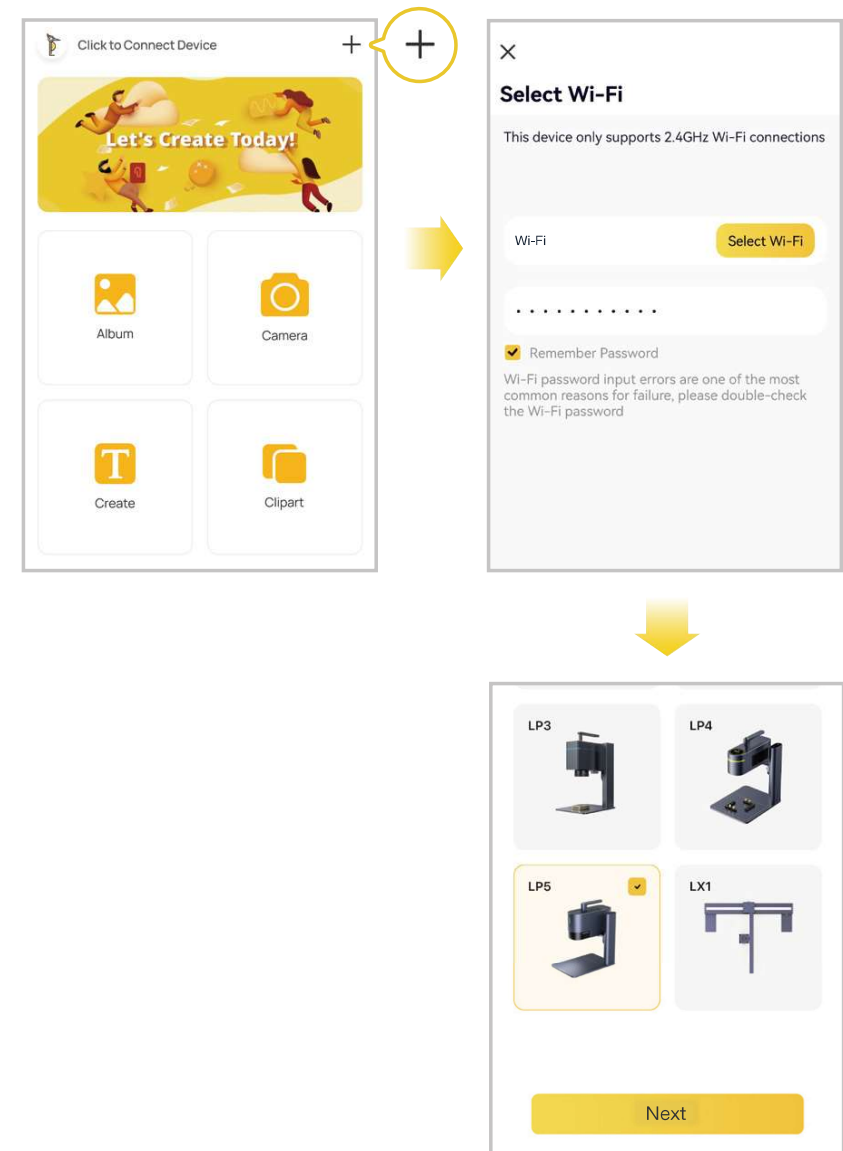
Conectar a la App a través de Wi-Fi (Configuración de Wi-Fi por primera vez o cambio de red)

Abra la App LaserPecker Design Space, haga clic en el "+" en la esquina superior derecha, seleccione el modelo de máquina 'LP5' y siga las instrucciones para configurar la red WiFi para la máquina.

Tanto la máquina como el teléfono deben estar en la misma red WiFi de 2.4GHz.

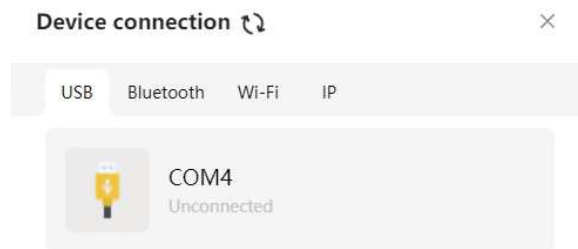
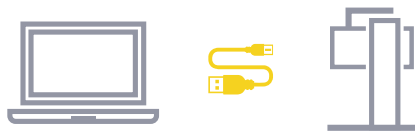
El indicador de la unidad láser estará en azul sólido si la conexión es exitosa.

- Blanco intermitente: No conectado a la red
- Luz blanca constante: Conectando a la red
- Azul intermitente: Conectado a la red
- Luz azul constante: Conectado a la App



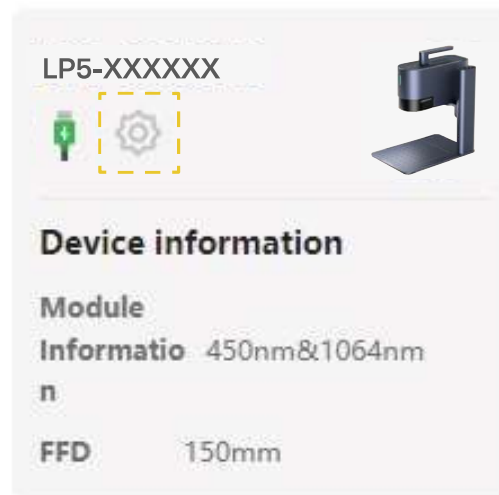
Conectar al Software para PC

Opción 1: Conectar directamente a través del cable USB de 1.5m

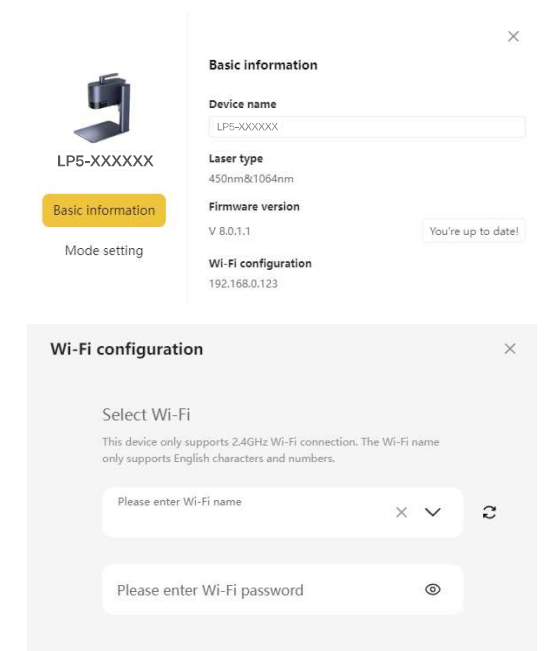


Opción 2: Conectar al Software para PC a través de WiFi (Configuración de WiFi por primera vez o cambio de red)

1 Antes de configurar la conexión inalámbrica, primero debe conectar la máquina a una computadora usando un cable USB. Esta conexión USB le permite configurar los ajustes de WiFi en la máquina.



2 Una vez conectados, ingrese a la página de configuración de la máquina en la esquina superior derecha del software. Seleccione 'Configuración de WiFi' y siga las instrucciones para configurar la red WiFi para la máquina.

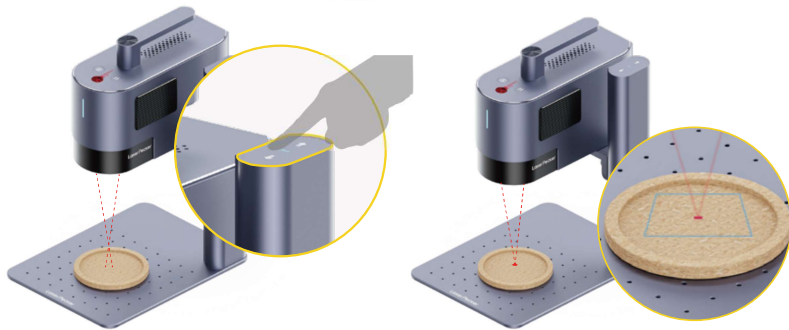


Tanto la máquina como la computadora deben estar en la misma red WiFi de 2.4GHz.

Usar el producto

Enfoque de Doble Punto Rojo (Enfoque Manual)

Coloque el material en la plataforma. Inicie el modo de previsualización o active el modo de enfoque de puntos rojos en la configuración de la máquina a través de la App o el software para PC para observar los dos puntos. Ajuste la altura del soporte eléctrico hasta que los dos puntos rojos coincidan, y el enfoque se establecerá correctamente.



Parada de Emergencia

Si ocurren errores o fallas en la máquina durante el procesamiento del material, presione el botón de parada de emergencia para desconectar y detener el procesamiento.



Grabado usando una Unidad Flash USB

Después de insertar la unidad flash en la máquina, los archivos del proyecto (.lpb) en la unidad pueden seleccionarse usando el software para PC o la App móvil para previsualizar y grabar.



Control de Acceso Operativo

Para evitar que otros usen la máquina, retire la llave de seguridad para bloquear el procesamiento y las funciones relacionadas. Inserte la llave para desbloquear el procesamiento y las funciones relacionadas.

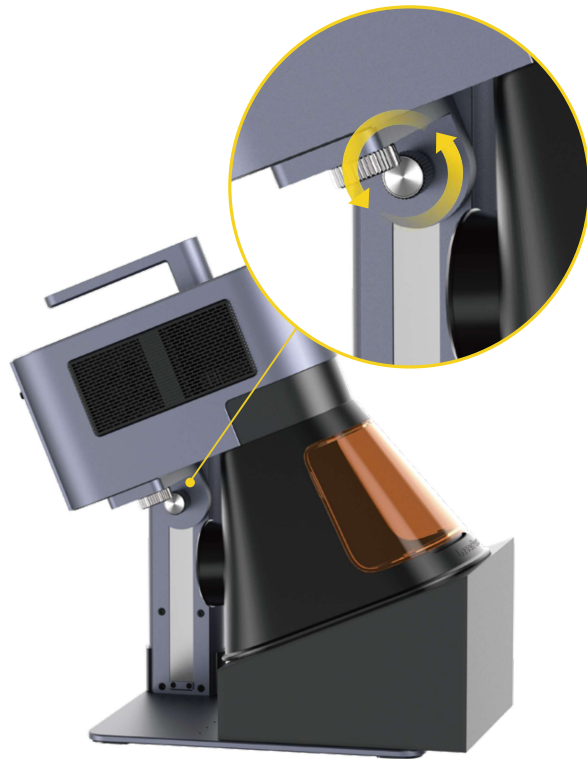


Múltiples escenarios de aplicación

Grabado en Bisel

Afloje la perilla del soporte eléctrico en el sentido de las agujas del reloj para ajustar el ángulo de la unidad láser.

Ajuste la perilla en sentido antihorario para fijar la unidad láser en el ángulo deseado para el grabado en bisel.



Uso de Accesorios

Si necesita accesorios, cómprelos por separado y consulte las instrucciones de los accesorios para la instalación.

*Siga las instrucciones de accesorio para un posicionamiento adecuado y conexiones propias a la máquina.



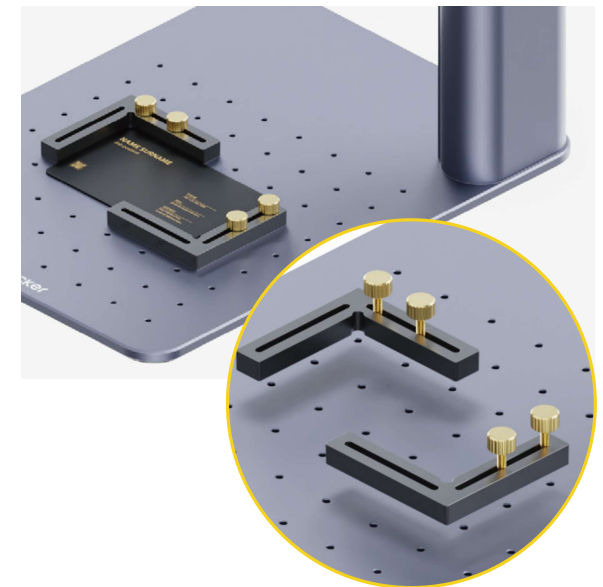
Eje de Rotación



Mesa deslizante

Procesamiento por Lotes

Durante el procesamiento por lotes, el posicionador en forma de L puede fijar los materiales en la misma posición cada vez. Asegure los posicionadores a la plataforma ajustando los tornillos.



Mantenimiento

Mantenimiento de la Lente de Campo

Si ocurre atenuación de la potencia del láser, por ejemplo, los patrones grabados son poco profundos o desiguales, la lente de campo puede estar sucia. Límpiela con un paño sin pelusa humedecido con alcohol.



Limpieza del Ventilador de Escape de la Cubierta Protectora Cónica

Si el humo sale de la cubierta protectora, el ventilador de escape y la salida de humo pueden estar bloqueados por el polvo. Desatornille el ventilador de la cubierta usando un destornillador y límpielos para asegurar una adecuada expulsión de humo.



Limpieza del Filtro de Polvo

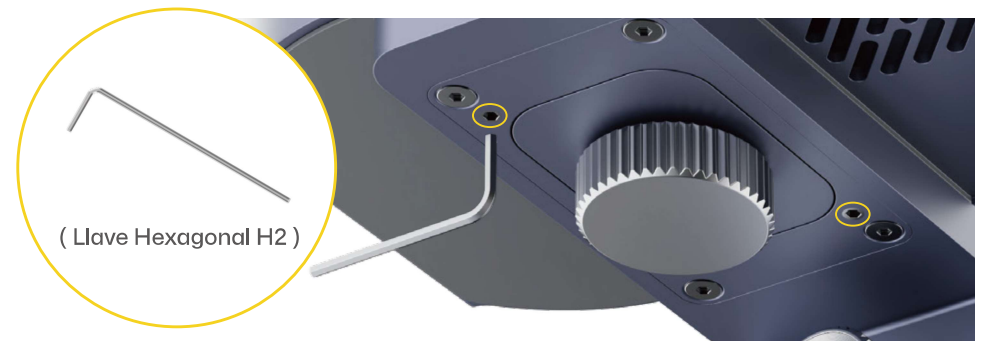
Retire la cubierta en el lado izquierdo de la unidad láser para limpiar el filtro de polvo si hay acumulación de polvo.

*El filtro en el lado derecho de la unidad láser es un filtro de entrada de aire y no se puede remover.



Ajuste la perilla

Si la unidad láser no está nivelada con la plataforma después de la instalación, la unidad láser se puede ajustar a un estado nivelado utilizando la llave hexagonal H2 para ajustar la tensión de los cuatro tornillos del brazo en voladizo.



Especificaciones Técnicas

Tamaño	Unidad Láser: 255 x 98 x 183 mm Soporte Eléctrico: 198 x 286 x 323 mm Cubierta Protectora Cónica: 167 x 231 x 160 mm
Peso Neto	Unidad Láser: 3.36 kg Soporte Eléctrico: 2.28 kg Cubierta Protectora Cónica: 0.38 kg Peso Total: 6.02 kg
Fuente y Potencia del Láser	20W 450nm Láser de Diodo Azul 20W 1064nm Láser de Fibra
Área de Trabajo	120 x 160 mm (Elipse) 100 x 100 mm (Cuadrado)
Carcasa	Aleación de Aluminio
Modo de Previsualización	Previsualización de Rectángulo / Previsualización de Contorno / Previsualización del Punto Central
Formatos de Archivo Soportados	Software para PC: G-code /JPG /PNG /BMP /SVG /DXF, etc. App Móvil: G-code /JPG /PNG /SVG
Conectividad	USB, Wi-Fi
Sistemas Operativos Soportados	Soporta iOS 9.0+, Android 7.0+, MacOS 10+, Windows 10+ Compatible con LightBurn
Potencia de Entrada	DC (24V, 7.5A) AC (100-240V, 50-60Hz) 180W
Temperatura Ambiental	Rango de Temperatura: 10°C - 35°C Rango de Humedad: 10% - 95%RH (Sin condensación)
Sistema de Enfriamiento	Enfriamiento por Semiconductores + Enfriamiento por Aire
Certificación de Seguridad	CE /ROHS /FCC /FDA /NCC /KC /UKCA /TELEC /SRRC

Declaraciones y Servicios Postventa

Descargo de Responsabilidad

¡Gracias por elegir LaserPecker LP5! Este manual está relacionado con su seguridad, responsabilidades legales y derechos. Por favor, lea y familiarícese con todas las precauciones y procedimientos de seguridad antes de usar el producto. Si no utiliza el producto de acuerdo con las instrucciones y requisitos del manual, o lo opera incorrectamente debido a un malentendido, etc., LaserPecker (Hingin Technology Co., Ltd.) no se hará responsable de cualquier pérdida resultante.

Dado que las condiciones y métodos de uso de este producto están fuera del control de LaserPecker, LaserPecker no será responsable de ninguna de las siguientes consecuencias, que serán asumidas por el usuario:

- Lesiones personales, pérdidas de propiedad y daños al producto causados por una operación inadecuada, el incumplimiento del manual u otras incertidumbres.
- El trabajo que el usuario crea utilizando el producto LaserPecker infringe los derechos de propiedad intelectual de terceros o viola las leyes y regulaciones relevantes.
- Lesiones personales, pérdidas de propiedad y daños al producto que puedan surgir durante la instalación, transporte, almacenamiento, uso, mantenimiento y eliminación de este producto.
- Todos los materiales oficiales de LaserPecker han pasado pruebas de seguridad y son compatibles con este producto. LaserPecker no será responsable de la seguridad del material ni de la calidad del grabado si el usuario utiliza materiales no oficiales de LaserPecker.

Derechos de Autor

Este documento está protegido por derechos de autor de LaserPecker con todos los derechos reservados. A menos que LaserPecker lo autorice, no está autorizado a usar ni permitir que otros usen el documento o cualquier parte del documento mediante la reproducción, transferencia o venta del documento. Los usuarios deben referirse únicamente a este documento y su contenido como instrucciones para operar el LaserPecker LP5. El documento no debe utilizarse para otros fines.

LaserPecker