



LP2 Plus

User Manual | Benutzerhandbuch
Manual de Usuario | Manuel d'utilisation

v1.0



Contenido

Información de Seguridad	33
Descarga de Software y Obtención de Ayuda	35
Lista de Paquete	36
Ensamblaje Rápido	37
Introducción de los Componentes	40
Antes de Usar el Producto	41
Conectar con la APP	42
Uso del Producto	44
Mantenimiento	46
Especificaciones Técnicas	47
Declaraciones	48

Información de Seguridad

1 Seguridad General

- El uso y funcionamiento de este producto, incluida la gestión y eliminación de cualquier emisión generada durante los procesos de grabado, deben cumplir con todas las leyes y normativas aplicables en su país o región.
- Utilice y mantenga siempre el producto de acuerdo con las instrucciones de este manual para garantizar un funcionamiento seguro.
- NO permita su uso por menores de edad, personal no capacitado o cualquier persona que sufra de limitaciones físicas o mentales que puedan afectar su capacidad para usar la máquina de manera segura y adecuada.
- Coloque el producto sobre una superficie de trabajo estable y nivelada.
- Mantenga el área alrededor de la máquina seca, bien ventilada y controlada ambientalmente entre 50-95°F (10-35°C) y 10-95% de humedad.
- NO deje la máquina desatendida durante su funcionamiento.
- Detenga inmediatamente el funcionamiento y desconecte la alimentación si ocurre alguna de las siguientes situaciones:
 - Se detecta un olor a quemado proveniente de la máquina.
 - Se observan llamas abiertas o chispas generadas por el material de grabado.
 - Algún componente de la máquina parece estar dañado o funcionando mal.
 - Cese inesperado del funcionamiento de la máquina sin motivo aparente.
 - La máquina emite ruidos anormales, humo o iluminación inusual.

Información de Seguridad

2 Seguridad Láser

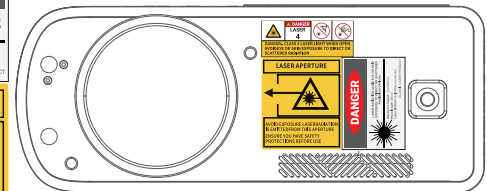
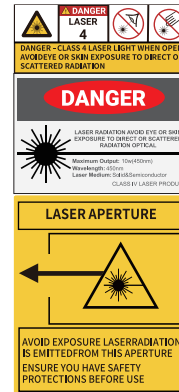
- La máquina de grabado láser LP2 Plus se clasifica inicialmente como un dispositivo láser de Clase 4. Cuando está debidamente equipada con la Cubierta Protectora y se opera estrictamente según las directrices operativas, su nivel de seguridad láser puede clasificarse como Clase 1, asegurando una operación más segura.
- El láser activo y sus reflexiones pueden causar rápidamente incendios, quemaduras y daños permanentes en la vista. Bajo condiciones normales, el láser está bloqueado por la Cubierta Protectora o la Carcasa Estándar durante la operación. Antes de usar la máquina, asegúrese de que la Cubierta Protectora o la Carcasa Estándar estén instalados correctamente.
- Antes de utilizar el dispositivo, los usuarios deben comprender completamente las características físicas de la radiación láser, sus clasificaciones de peligros, los efectos relacionados para la salud y las precauciones de seguridad necesarias.
- Al utilizar el dispositivo, evite el contacto directo de la piel con el láser para evitar posibles quemaduras u otras lesiones.
- Durante la operación, los materiales que se están grabando o cortando pueden liberar gases tóxicos y nocivos o vapores. Dependiendo del tipo y la composición de los materiales de grabado/corte, estas emisiones pueden representar riesgos para la salud y el medio ambiente. Para garantizar un uso seguro, se recomienda usar esta máquina con un purificador de aire para absorber y filtrar eficazmente cualquier gas o vapor tóxico o nocivo generado.
- NO utilice este láser en condiciones de humedad, polvo o alta interferencia electromagnética (EMI) donde el láser activo pueda ser fácilmente desviado o reflejado.
- Utilice la máquina solo con fuentes de alimentación estables y compatibles. Esta máquina requiere un adaptador de corriente de 24V/5A. El no uso del adaptador de corriente compatible puede provocar un mal funcionamiento de la máquina.
- Antes de poner en marcha el dispositivo para grabar, asegúrese de que se han tomado todas las precauciones de seguridad. Utilice gafas protectoras para evitar lesiones accidentales en los ojos o la piel causadas por el láser. Retire los elementos no relacionados para evitar daños innecesarios por exposición al láser. En particular, retire todos los materiales inflamables o explosivos para evitar el riesgo de incendio.

3 Procedimientos de Emergencia

- En caso de incendio durante el grabado:
Corte inmediatamente el suministro eléctrico.
Utilice un extintor para apagar las llamas.
- Exposición al humo y partículas:
El grabado o corte de ciertos materiales puede generar humo y partículas que irritan el sistema respiratorio. Use el producto con un purificador de aire o en un área bien ventilada. Use una mascarilla protectora cuando sea necesario.
Si alguien presenta irritación respiratoria o síntomas similares, tráasládelo inmediatamente a un lugar con aire fresco y busque atención médica.

4 Etiquetas de Seguridad

Las señales de advertencia e instrucción están colocadas donde pueden producirse lesiones físicas o daños a la máquina antes y/o durante la operación. Si una señal está dañada o se pierde, reemplácela de inmediato. Puede utilizar la siguiente plantilla para imprimir la señal que necesite.



Descarga de Software

Descargar la Aplicación

Escanee el código QR a continuación para descargar e instalar la aplicación LaserPecker Design Space.

Siga la guía de operación y lea atentamente las advertencias y precauciones en la aplicación.



LaserPecker Design Space

Descargar Software para PC

Por favor visite <https://eu.laserpecker.net/pages/software> para descargar el software para PC.



Obtención de Ayuda

Apoyo Técnico

Si tiene algún problema, no dude en comunicarse con nuestro equipo de atención al cliente en support@laserpecker.com



YouTube: @LaserPecker



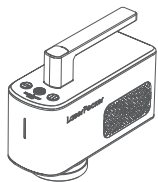
Facebook Grupo: LaserPecker LP2 Official Group

Tutorial en Vídeo

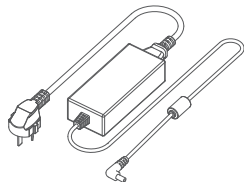
Escanee el código QR a continuación para aprender a utilizar LP2-PLUS.



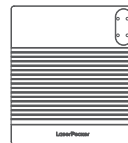
Lista de Paquete



LP2-Plus Unidad Láser x 1



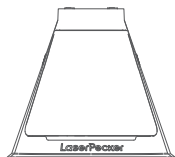
Adaptador de Corriente AC y Cable de Alimentación x 1



Placa Base x 1



Soporte Eléctrico x 1



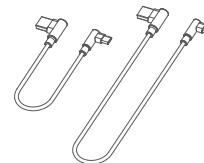
Cubierta Protectora x 1



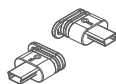
Gafas de Seguridad x 1



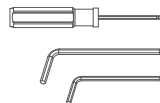
Posicionador en Forma de L x 4



Cable USB-A a USB-C (0,6 m) x 1
Cable USB-A a USB-C (1,5 m) x 1



Llave de Seguridad x 2



Llave Hexagonal H3 x 1
H2,5 x 1
H1,5 x 1



Tornillos M4*10 x 4



Manual de Usuario x 1



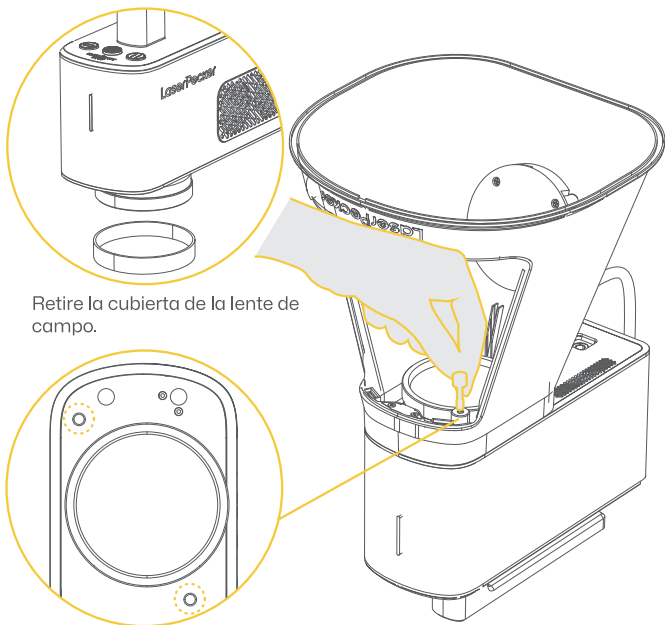
Paquete de Materiales x 1

Ensamblaje Rápido

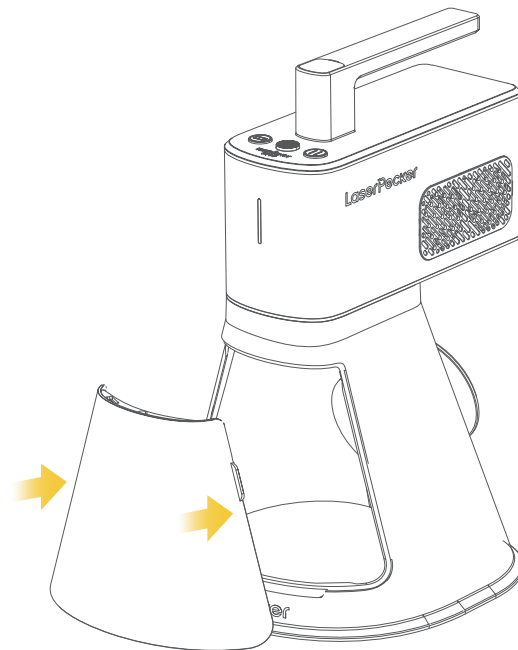
Ensamblaje de la Cubierta Protectora

- 1 Retire primero la cubierta de la lente de campo, dé la vuelta a la Unidad Láser y coloque la Cubierta Protectora encima. Fije la Cubierta Protectora a la Unidad láser apretando los dos tornillos en la parte superior de la cubierta en sentido horario.

*No toque la lente de campo en ningún momento.



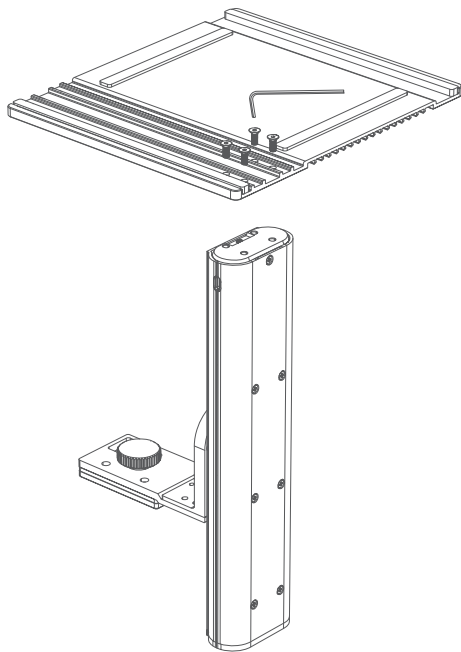
- 2 Coloque el filtro de luz frontal.



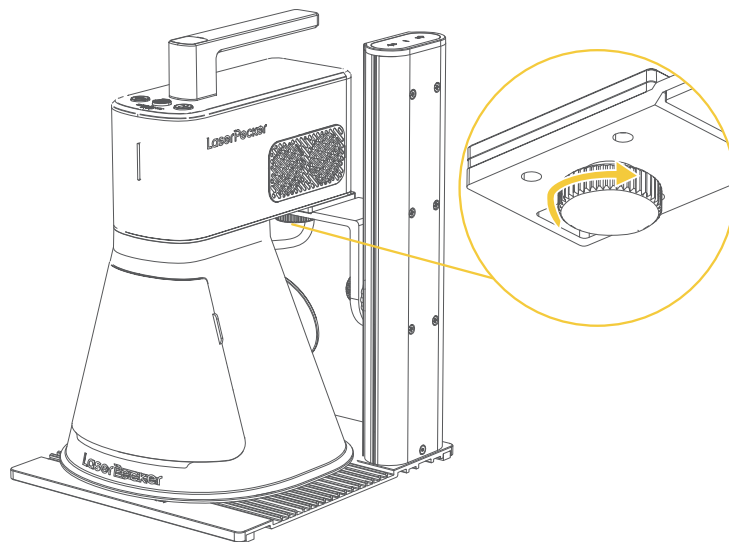
Ensamblaje Rápido

Ensamblaje del Soporte Eléctrico

- 1 Voltee el Soporte Eléctrico junto con la Placa Base. Utilice la llave hexagonal H2,5 para instalar cuatro tornillos M4*10 en la parte inferior de la Placa Base para sujetar firmemente el Soporte Eléctrico.

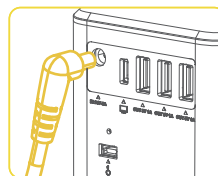
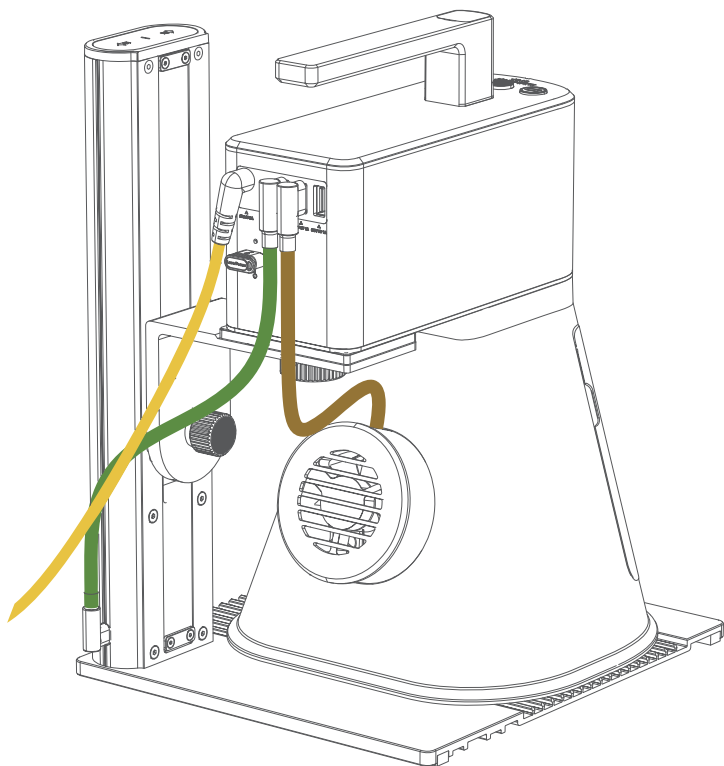


- 2 Monte la Unidad Láser en el Soporte Eléctrico y luego apriete la perilla girándola en sentido antihorario para asegurarla.

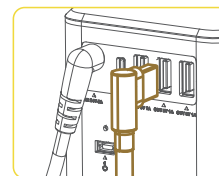


Ensamblaje Rápido

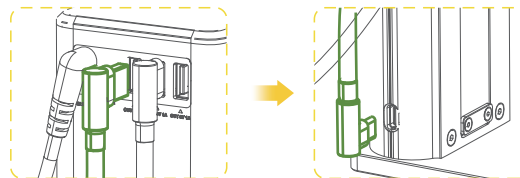
Conexión de Cables



Conecte el Cable de Alimentación y el Adaptador de Corriente, y luego insértelo en el puerto de alimentación DC de la Unidad Láser.

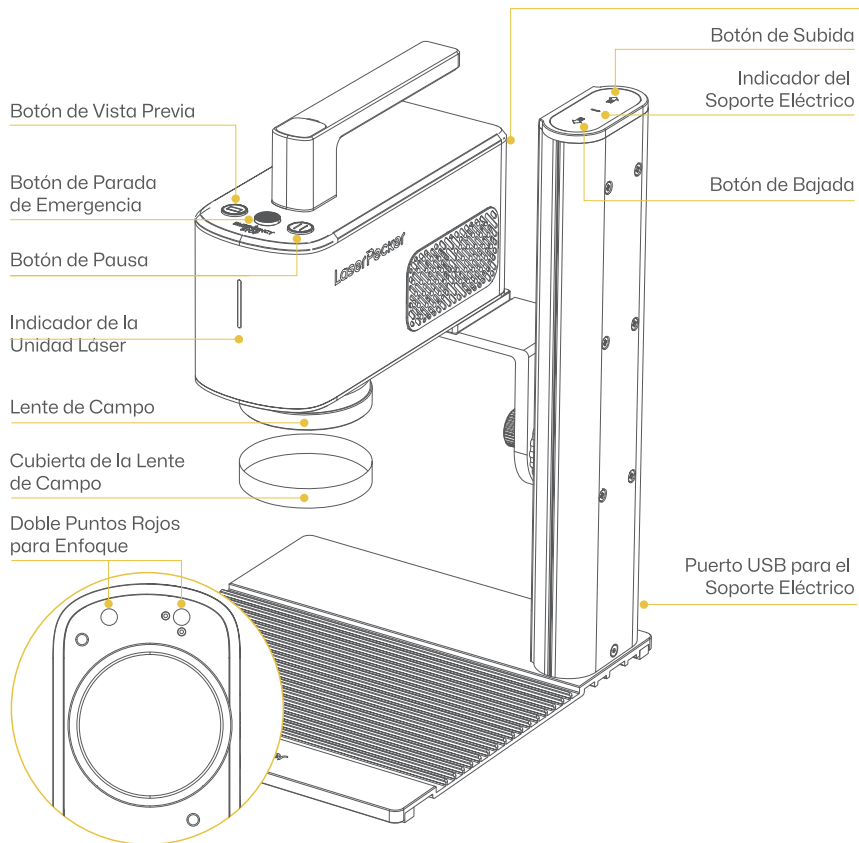


Conecte el cable de la Cubierta Protectora al puerto USB de la Unidad Láser.

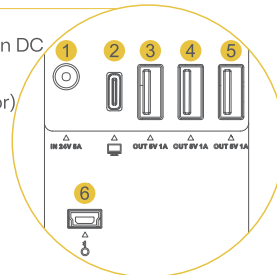


Utilizando el cable USB-A a USB-C de 0,6 m, conecte el extremo USB-A al puerto USB de la Unidad Láser y el extremo USB-C al puerto de entrada de energía del Soporte Eléctrico.

Introducción de los Componentes



- 1 Puerto de Alimentación DC
- 2 Puerto USB-C (para Conexión al Ordenador)
- 3 Puerto USB-A (para Soporte Eléctrico)
- 4 Puerto USB-A (para Cubierta Protectora)
- 5 Puerto USB-A (para Accesorio)
- 6 Puerto para Llave de Seguridad



Estado del Indicador de la Unidad Láser

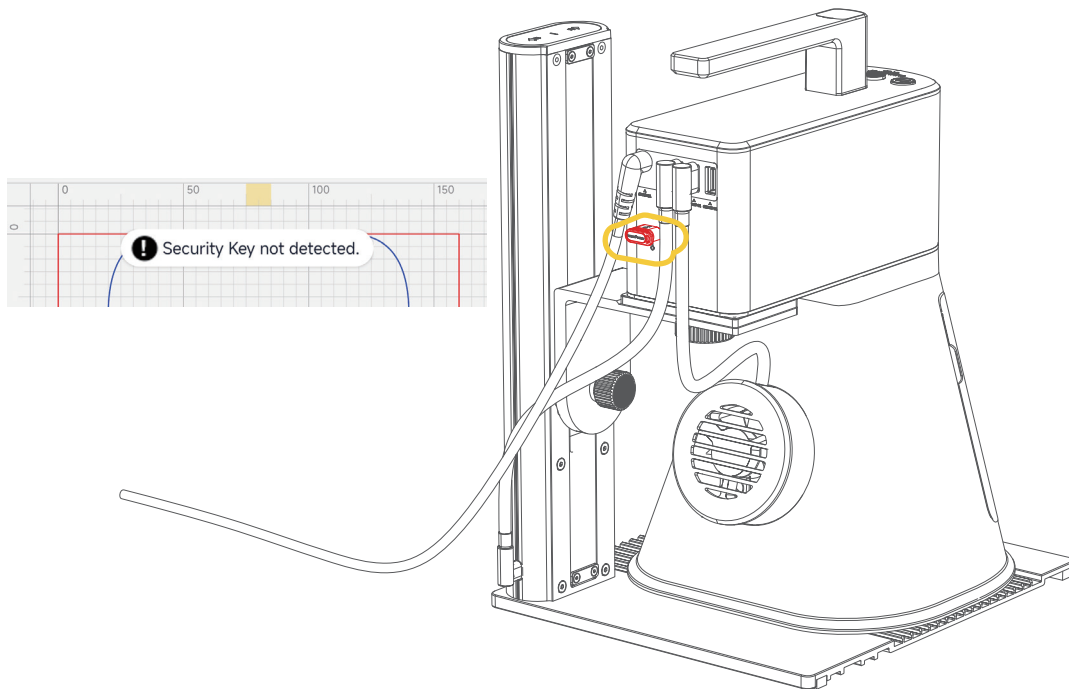
- Amarillo fijo: Encendiendo
- ⦿ Blanco intermitente: Sin conexión a la red
- Blanco fijo: Conectando a la red
- ⦿ Azul intermitente: Conectado a la red
- Azul fijo: Conectado al Software/APP
- ⦿ Verde intermitente: Archivo en tránsito
- Verde fijo: Grabando
- Rojo fijo: Parada de emergencia y desconectado
- ⦿ Rojo y azul intermitentes: Actualización de firmware

Antes de Usar el Producto

Verificar la Llave de Seguridad

Asegúrese de que la Llave de Seguridad esté correctamente insertada antes de usar el equipo.

*Tenga en cuenta que la máquina no funcionará si no se ha insertado la Llave de Seguridad. También aparecerá un mensaje de error en la aplicación.



Conectar con la APP

Conectar a la APP por Wi-Fi

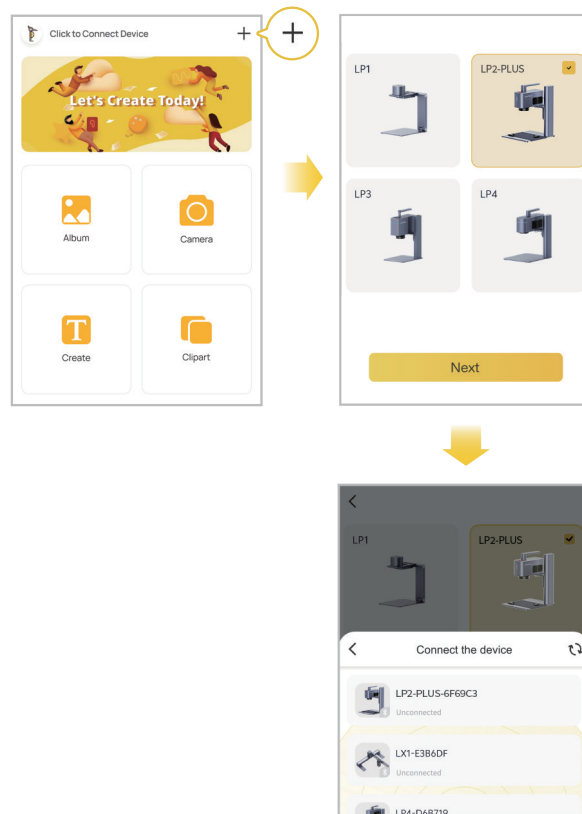
(Primera configuración o cambio de red)

Abra la LaserPecker Design Space APP, pulse el símbolo "+" en la esquina superior derecha, seleccione el modelo "LP2-PLUS" y siga las instrucciones para configurar la red Wi-Fi de la máquina.

Tanto la máquina como el teléfono deben estar conectados a la misma red Wi-Fi de 2,4 GHz.

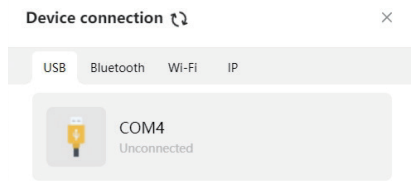
El indicador de la Unidad Láser estará en azul fijo si la conexión se realiza correctamente.

- Blanco intermitente: No conectado a la red
- Blanco fijo: Conectando a la red
- ◐ Azul intermitente: Conectado a la red
- Azul fijo: Conectado a la APP



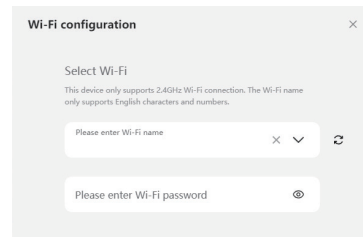
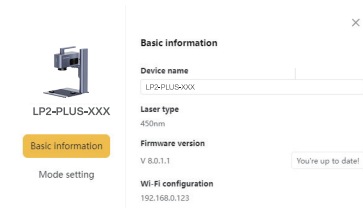
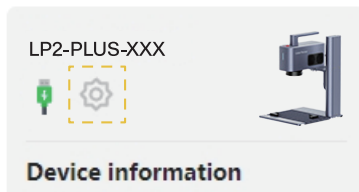
Conexión al Software de PC

Opción 1: Conectar directamente mediante el cable USB de 1,5 m



Opción 2: Conexión al Software de PC por Wi-Fi (Primera configuración o cambio de red Wi-Fi)

- 1 Antes de configurar la conexión Wi-Fi, primero debe conectar la máquina al ordenador usando el cable USB de 1,5 m. Esta conexión permite configurar los ajustes Wi-Fi del dispositivo.
- 2 Una vez conectada, acceda a la página de configuración de la máquina en la esquina superior derecha del software. Seleccione "Configuración Wi-Fi" y siga las instrucciones para configurar la red Wi-Fi de la máquina.

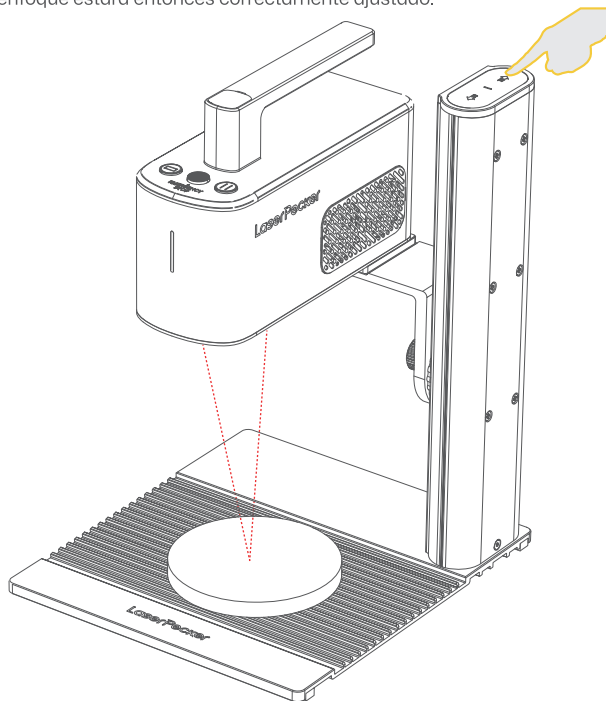


Tanto la máquina como el ordenador deben estar conectados a la misma red Wi-Fi de 2,4 GHz.

Uso del Producto

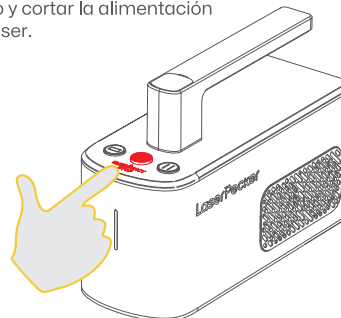
Enfoque de Doble Puntos Rojos (Enfoque Manual)

Coloque el material sobre la Placa Base. Active el modo de vista previa o el modo de enfoque por puntos rojos desde los ajustes de la máquina en la APP o el software para PC para observar los dos puntos rojos. Ajuste la altura del Soporte Eléctrico hasta que los dos puntos rojos se superpongan, el enfoque estará entonces correctamente ajustado.



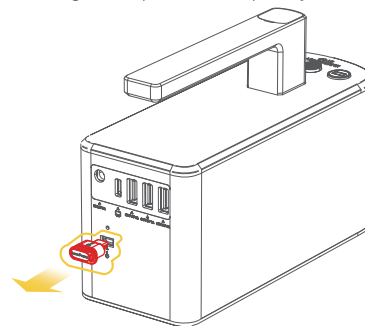
Parada de Emergencia

En caso de error o mal funcionamiento durante el procesamiento, presione el botón de parada de emergencia para detener inmediatamente el funcionamiento y cortar la alimentación de la Unidad Láser.



Control de Acceso a la Operación

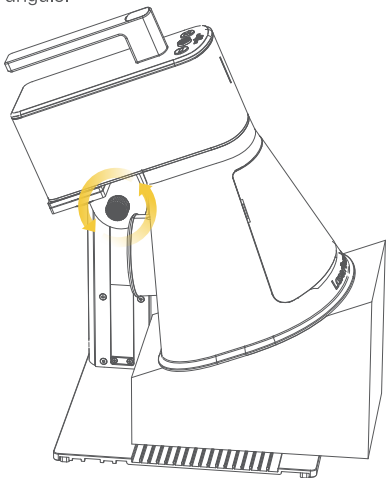
Para evitar usos no autorizados, retire la llave de seguridad para bloquear el grabado y todas las funciones relacionadas. Inserte la Llave de Seguridad para desbloquear y restaurar el funcionamiento normal.



Múltiples Escenarios de Aplicación

Grabado en Ángulo

Afije la perilla de ajuste del soporte eléctrico girándola en sentido horario. Ajuste el ángulo de la unidad láser según sea necesario. Luego, gire la perilla en sentido antihorario para fijar la unidad láser. Esto permite realizar grabados en ángulo.

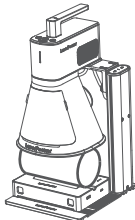


Uso de Accesorios

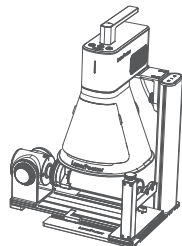
Si necesita accesorios adicionales (como el Rodillo Eléctrico Versátil, la Extensión Rotativa o la Extensión Deslizante), cómprelos por separado y consulte los manuales de accesorios para la instalación y uso.

*Nota: Utilice únicamente la fuente de alimentación oficial especificada en el manual de accesorios.

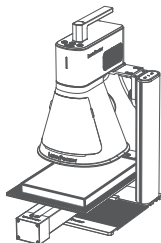
Rodillo Eléctrico Versátil



Extensión Rotativa

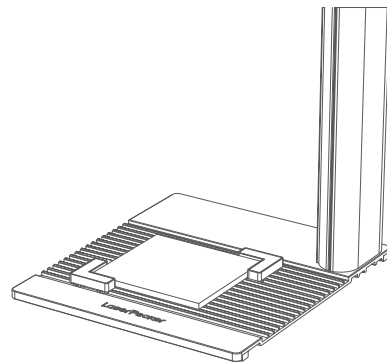


Extensión Deslizante



Grabado por Lotes

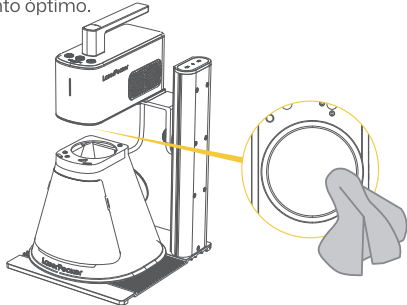
Ajuste el Posicionador en forma de L según el tamaño del material y el marco de vista previa. Fije el posicionador después de alinearlos para garantizar una posición constante de los objetos y un grabado por lotes rápido y eficiente.



Mantenimiento

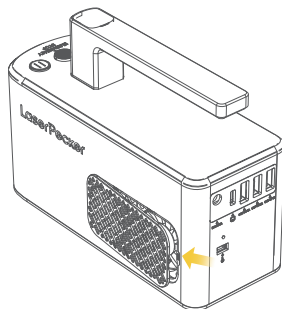
Mantenimiento de la Lente de Campo

Durante el proceso de grabado, la Lente de Campo puede ensuciarse. Limpíela con un paño sin pelusa humedecido con alcohol para un rendimiento óptimo.



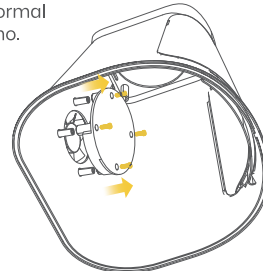
Limpieza del Filtro de Polvo

Retire la cubierta en el lado izquierdo de la Unidad Láser para limpiar el filtro de polvo si hay acumulación.



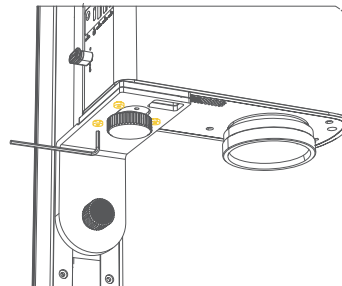
Limpieza del Ventilador de Escape de la Cubierta Protectora

Si sale humo de la Cubierta protectora, la salida del ventilador de escape puede estar bloqueada por acumulación de polvo, lo que afecta la ventilación adecuada. Use un destornillador para retirar el ventilador de la cubierta, luego limpie tanto el ventilador como el interior para restaurar el funcionamiento normal del escape de humo.



Nivelación de la Unidad Láser

Se recomienda nivelar la Unidad Láser antes de usarla. Si la Unidad Láser no está nivelada, use la llave hexagonal H2,5 para ajustar los dos tornillos de nivelación ubicados debajo del montaje del Soporte Eléctrico.



Especificaciones Técnicas

Tamaño	208*233*432 mm
Peso Neto	Peso Total: 3,39 kg (7,47 lbs) Unidad Láser: 1,35 kg (2,98 lbs)
Fuente y Potencia Láser	Láser de Diodo Azul 10W 450 nm
Área de Trabajo	100*100 mm (Cuadrado) 160*300 mm (Extensión Deslizante - Modo Estándar) 100*300 mm (Extensión Deslizante - Modo Grabado para Archivos Múltiples)
Material Exterior	ABS+PC, Aleación de Aluminio
Modo de Vista Previa	Vista Previa Rectangular / Vista Previa de Contorno / Vista Previa de Punto Central
Formatos de Archivo Compatibles	Software PC: G-code / JPG / PNG / BMP / DXF / SVG App Móvil: G-code / JPG / PNG / SVG
Método de Conexión	USB, Wi-Fi
Sistemas Operativos Compatibles	Soporte iOS 13.0+, Android 7.0+, MacOs 10.15+, Windows 10+, compatible con LightBurn
Alimentación de Entrada	DC(24V, 5A) AC(100-240V, 50-60Hz) 120W
Temperatura Ambiental	Rango de temperatura: 10°C~35°C (50°F~95°F) Humedad: 10%~95% HR (Sin condensación)
Sistema de Enfriamiento	Refrigeración de Semiconductor + Refrigeración por Aire
Certificaciones de Seguridad	CE/RoHS/FCC/FDA/NCC/KC/UKCA/TELEC/GB4943.1

Declaraciones

Descargo de Responsabilidad

Gracias por adquirir LaserPecker. Este manual está relacionado con su seguridad, responsabilidades legales y derechos. Por favor, lea cuidadosamente y comprenda el manual antes de usarlo. El incumplimiento de las instrucciones puede provocar lesiones personales, resultados de grabado deficientes o daños al dispositivo y a los objetos circundantes. Asegúrese de que el operador del producto esté familiarizado con el manual. El uso de este producto implica que ha leído completamente el manual, y que comprende, reconoce y acepta todos los términos y condiciones del Descargo de responsabilidad. Las lesiones personales, daños materiales o daños al producto causados por el uso incorrecto o la falta de cumplimiento de este manual serán responsabilidad del usuario. Shenzhen Hingin Technology Co., Ltd. no se hará responsable.

Dado que las condiciones y métodos de uso de este producto están fuera del control de LaserPecker, esta no se hace responsable por ninguna de las siguientes consecuencias, que serán asumidas por el usuario:

- Lesiones personales, daños materiales o al producto causados por un uso incorrecto, el incumplimiento del manual de instrucciones u otras circunstancias imprevistas.
- El trabajo creado con productos LaserPecker infringe los derechos de propiedad intelectual de terceros o viola las leyes y regulaciones aplicables.
- Lesiones personales, daños materiales o al producto que ocurran durante la instalación, transporte, almacenamiento, uso, mantenimiento o eliminación de este producto.
- Todos los materiales oficiales de LaserPecker han pasado pruebas de seguridad y son compatibles con este producto. LaserPecker no se responsabiliza por la seguridad de los materiales ni por la calidad del grabado si se utilizan materiales no oficiales de LaserPecker.

Derechos de Autor

- La información contenida en este manual puede cambiar sin previo aviso. La información contenida en este manual no constituye un compromiso de la Compañía. Infórmese sobre la última actualización en (<https://www.laserpecker.net>).

LaserPecker