



# LP2 Plus

使用说明书 | User Manual | 取扱説明書

사용자 설명서 | 使用説明書

v1.0



## もくじ

安全上のご注意 .....	33
ソフトウェアのダウンロード .....	35
パッケージ内容 .....	36
組み立て方法 .....	37
各部の名称 .....	40
本製品をご使用になる前に .....	41
アプリへの接続 .....	42
PCソフトウェアへの接続 .....	43
本製品の使用方法 .....	44
多様な使用シーン .....	45
メンテナンス方法 .....	46
技術仕様 .....	47
免責事項およびアフターサービス .....	48

## 安全上のご注意

### ① 使用上のご注意

- ・ 本製品の使用および操作、ならびに彫刻作業中に発生する排出物の取り扱いや廃棄については、お住まいの国または地域の関連法規を遵守してください。
- ・ 本製品を安全に使用するには、操作およびメンテナンスの際に必ず本マニュアルの指示に従ってください。
- ・ 事故を防ぐために子供や障害者および未経験者には使用させないでください。
- ・ 本製品は、安定して平らな作業台の上に設置してください。
- ・ 作業環境を乾燥した状態に保ち、十分に換気し、10-35°C および湿度 10~95% に環境制御してください。
- ・ 動作中は機械から目を離さないでください。

下記の状況が発生した場合は、すぐに使用を中止し、電源を切ってください。

- ・ 機械から焦げ臭いがある場合。
- ・ 彫刻素材から火や火花が発生した場合。
- ・ 機械または部品が損傷または故障がある場合。
- ・ 明確な理由もなく、機械の動作が予期せず停止した場合。
- ・ 機械から異常な音、煙、異常な光が発生した場合。

### ② レーザー安全についてのご注意

- ・ LP2 Plus はクラス 4 のレーザー光の安全基準です。LP2 Plus と保護カバーでロックすると、安全基準はクラス 1 になります。
- ・ 作業中のレーザーとその反射は、急速に火災、火傷、永久的な視力障害を引き起こす可能性があります。通常の状況では、レーザーは動作中に保護カバーまたは安全カバーによってブロックされます。機械を使用する前に、保護カバーまたは安全カバーが正しく取り付けられていることを確認してください。対象物を完全に覆うことができない場合は、レーザー用保護メガネを着用する必要があります。レーザー光線から目を守ることができます。
- ・ デバイスを操作する前に、ユーザーはレーザー放射の特性、危険分類、健康への影響、および必要な安全対策を十分に理解しておく必要があります。
- ・ デバイスを作業するときは、火傷やその他の傷害を防ぐため、レーザーが皮膚に直接触れないでしてください。

## 安全上のご注意

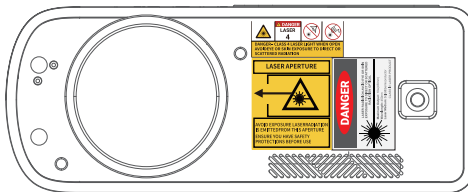
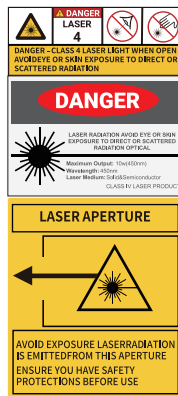
- 保護カバーまたは安全カバーが正しく取り付けられ、確実に閉じられていることを確認してください。保護カバーや安全カバーが開いている状態では、本機は自動的にレーザーの動作を停止し、レーザー漏れを防止して操作者の安全を確保します。
- 動作中、彫刻または切断される材料から有毒、有害なガスや煙が放出される可能性があります。彫刻および切断素材の種類と組成によっては、これらの排出物は健康や環境上のリスクを引き起こす可能性があります。安全のために、発生する有毒、有害なガスや煙を効果的に吸収し、濾過するため、本機が空気清浄機と一緒にご使用することをお勧めします。
- 動作中のレーザーが容易に偏りまたは反射される可能性があり、結露やほこりが多い環境、またはEMI（電磁干渉）の多い環境下では使用しないでください。
- 安定で互換性のある電源アダプターを備えた場合でのみ本製品を使用してください。本製品には24V/5Aの電源アダプターが必要です。互換性のある電源アダプターを使用しないと、機械が故障する可能性があります。
- 彫刻を始める前に、すべての安全対策が整っていることを確認してください。目や皮膚へのレーザーによるけがを防ぐために、保護メガネを着用してください。レーザーによる不必要な損傷を避けるため、関係ない物は取り除いてください。特に、火事のリスクを避けるために、可燃物や爆発物は必ず取り除いてください。

## 3 緊急時対応

- 彫刻中に火災が発生した場合：
  - (1)直ちに電源を切ってください。
  - (2)消火器を使用して消火してください。
- 煙や微粒子を吸入した場合：
  - (1)一部の材料を彫刻またはカットする際に、煙や微粒子が発生し、呼吸器に影響を与えることがあります。必ず空気清浄機を併用するか、換気の良い場所で使用してください。必要に応じて防塵マスクを着用してください。
  - (2)呼吸器への刺激などの症状が現れた場合は、ただちに風通しの良い場所へ移動し、必要に応じて医師の診察を受けてください。

## 4 安全ラベル

警告および指示標識は、操作前および操作中に人身傷害または機械への損傷が生じる可能性がある場所にラベルが貼られています。標識が破損または紛失した場合は、直ちに交換してください。次のテンプレートをを使用して、必要な標識が印刷できます。



## ソフトウェアのダウンロード

---

### アプリのダウンロード

QRコードから LaserPecker Design Spaceアプリをダウンロードできます。

ガイドに従い、アプリ内の警告・注意事項をよくお読みください。



LaserPecker Design Space

### PCソフトウェアをダウンロードする

<https://jp.laserpecker.net/pages/software> にアクセスして PC ソフトウェアをダウンロードしてください。



## サポート

---

### 技術サポート

製品についてのご意見とご不明な点等がございましたら、下記の方法でお気軽にお問い合わせください。サポートメールアドレス: [support@laserpecker.com](mailto:support@laserpecker.com)



YouTube: LaserPecker



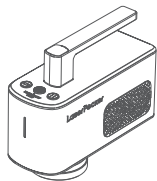
Facebookグループ: LaserPecker LP2 Official Group

### ビデオのガイド

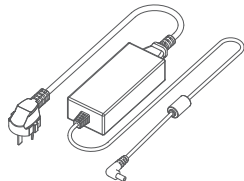
LP2-PLUSの使用法については、下記のQRコードを読み取ってビデオをご覧ください。



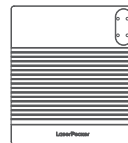
## パッケージ内容



LP2 Plus レーザーヘッド x1



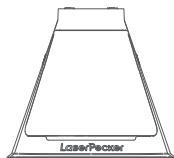
AC電源アダプター x1 & 電源ケーブル x1



ベースプレート x1



電動昇降スタンド x1



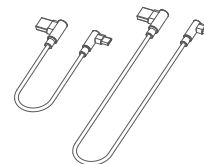
円錐型保護カバー x1



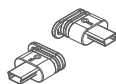
保護メガネ x1



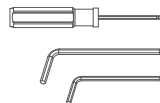
位置決め治具 x4



USB-A to USB-C ケーブル (0.6 m) x1  
USB-A to USB-C ケーブル (1.5 m) x1



セキュリティキー x2



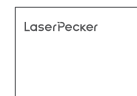
H3.0 ドライバー x1  
H2.5 六角レンチ x1  
H1.5 六角レンチ x1



M4\*8 ネジ x4



取扱説明書 x1



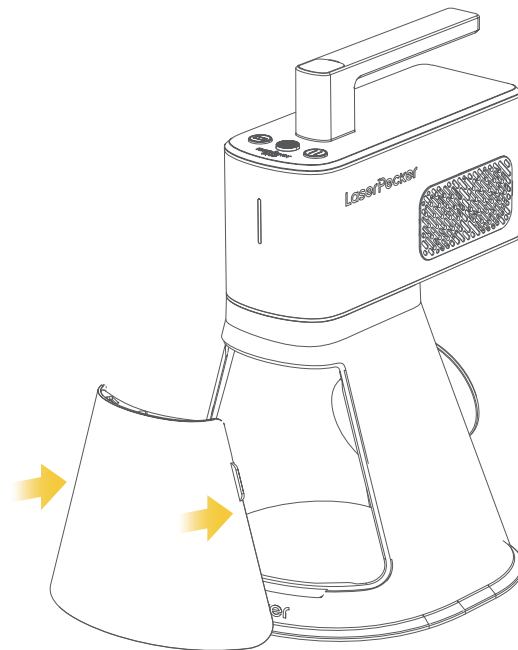
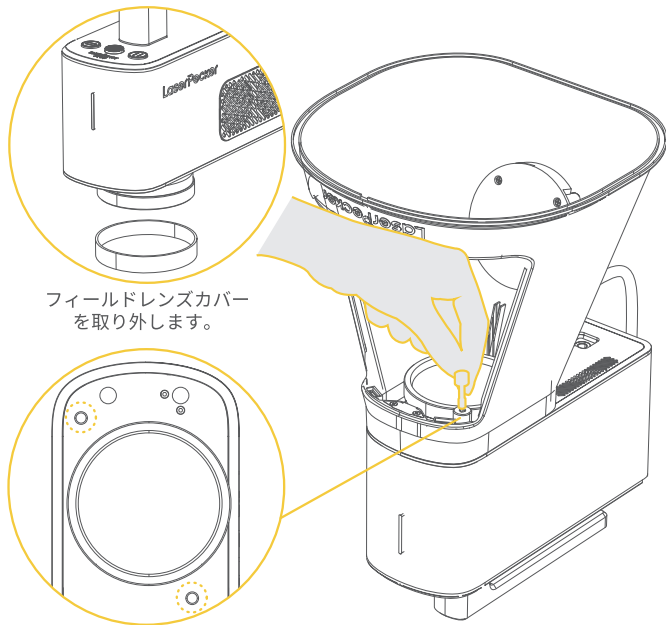
素材セット x1

## 組み立て方法

### 保護カバーの取り付け

- 1 まずフィールドレンズカバーを取り外し、レーザーヘッドを逆さに置いて、その上に保護カバーをかぶせます。カバー上部のネジ2本を時計回りに締めて、レーザーヘッドに固定します。
- 2 前の光フィルターを取り付けます。

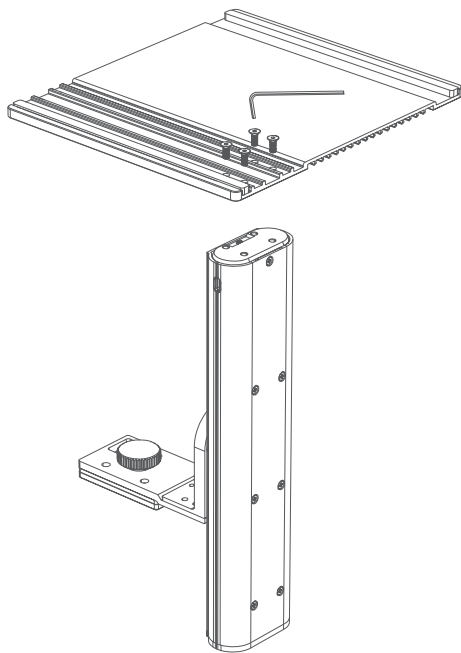
\*フィールドレンズには絶対に触れないでください。



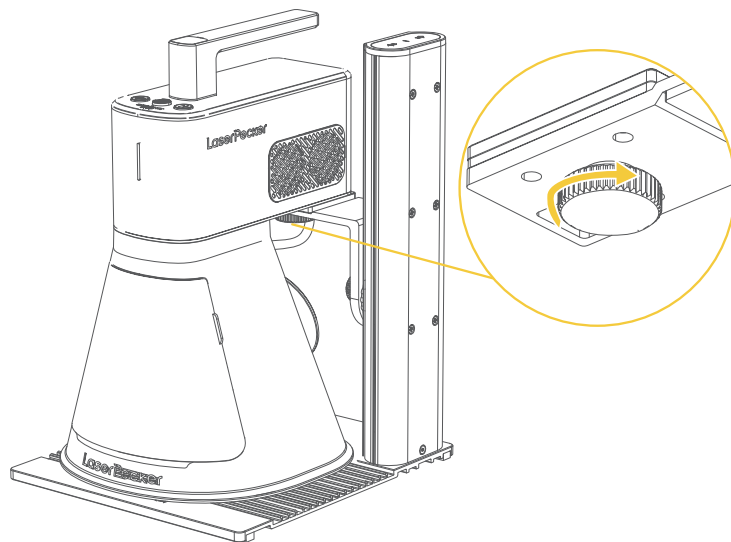
## 組み立て方法

### 電動スタンドの取り付け

- 1 電動スタンドとベースプレートを一緒に反転させ、H2.5六角レンチを使用して、M4\*8ネジ4本をベースプレートの底面に取り付け、電動スタンドをしっかりと固定します。

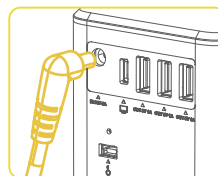
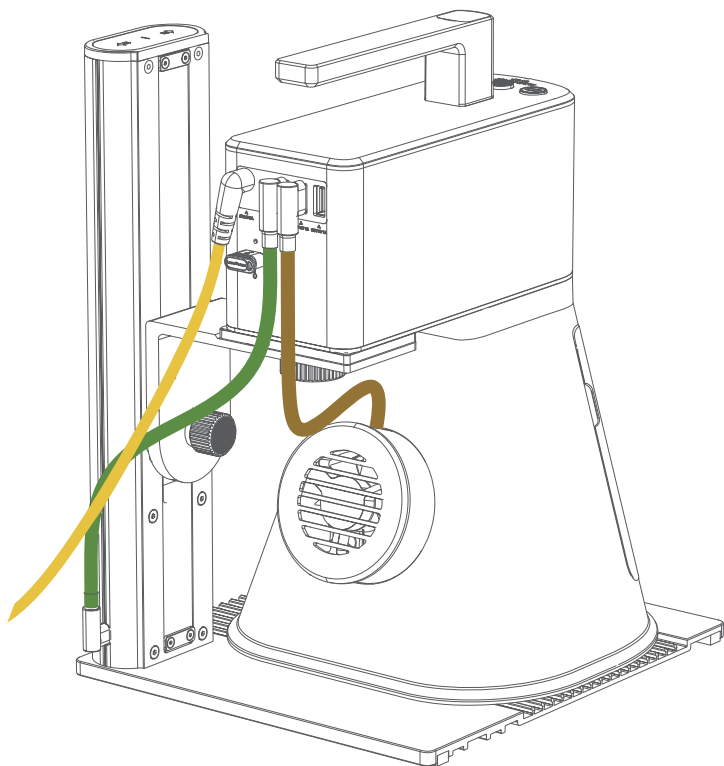


- 2 レーザーヘッドを電動スタンドに取り付け、ノブを反時計回りに回してしっかりと固定します。

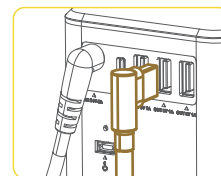


## 組み立て方法

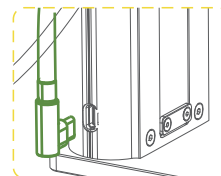
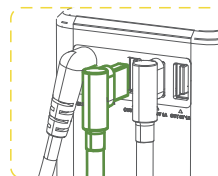
### ケーブル接続



電源ケーブルと電源アダプターを接続し、レーザーヘッドのDC電源ポートに差し込みます。

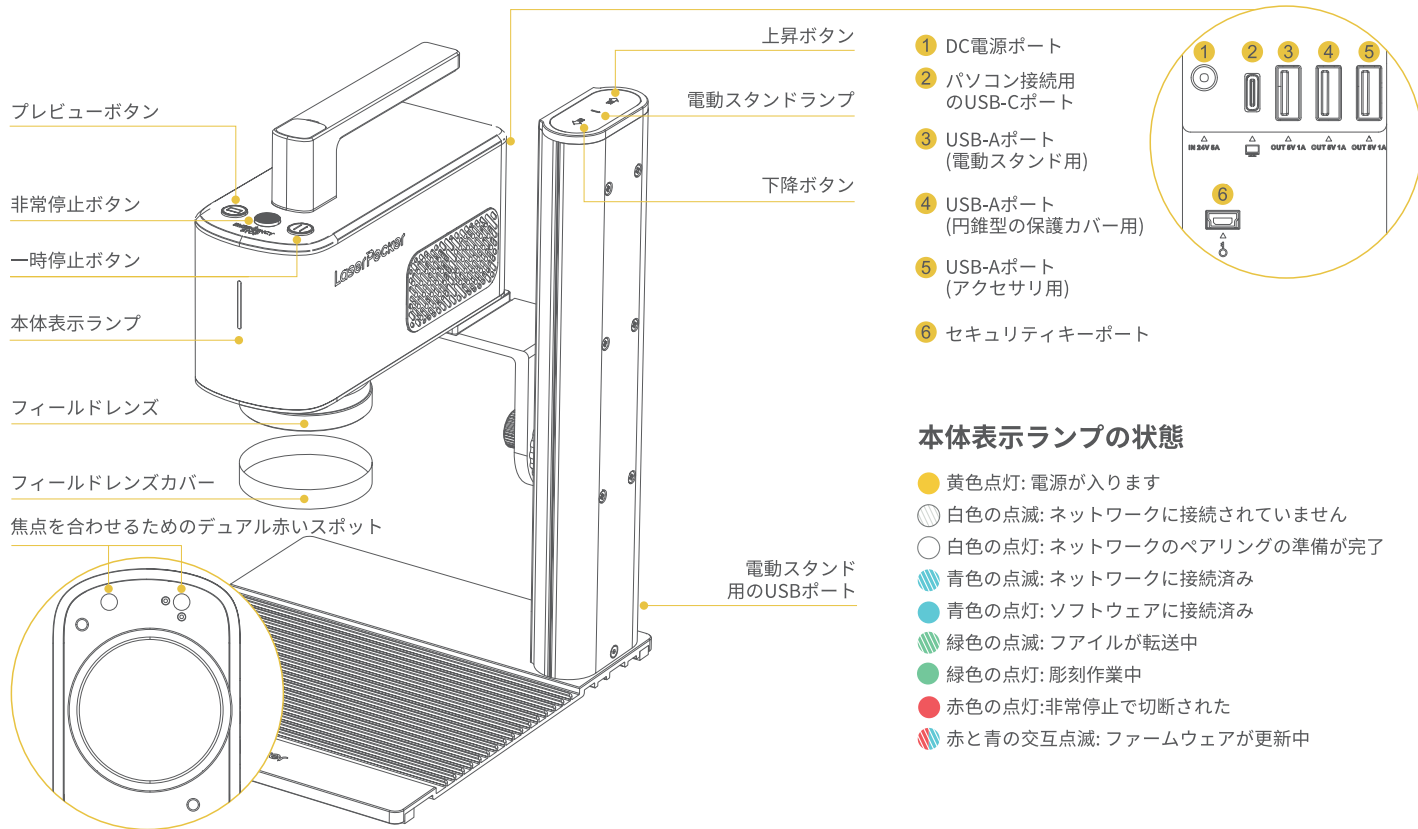


円錐型保護カバーのケーブルをレーザーヘッドのUSBポートに接続します。



0.6 mのUSB-A to USB-Cケーブルを使用し、USB-A端をレーザーヘッドのアクセサリ用USBポートに、USB-C端を電動スタンドの電源入力ポートに接続します。

## 各部の名称

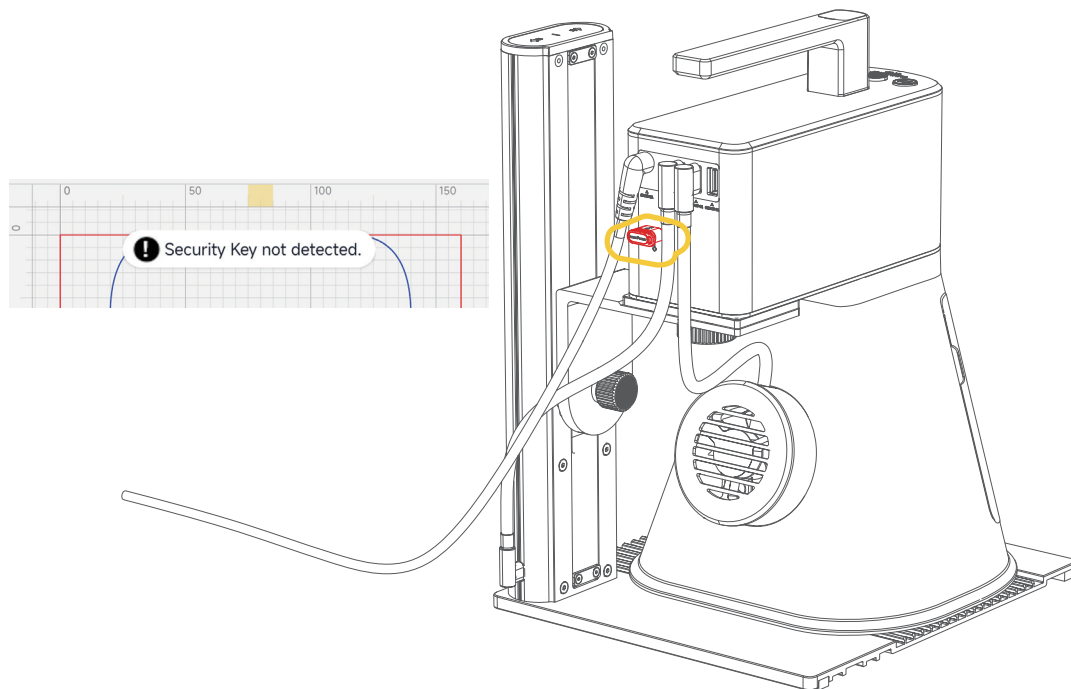


## 本製品をご使用になる前に

### セキュリティキーの確認

使用前にセキュリティキーが正しく挿入されていることを確認してください。

セキュリティキーが挿入されていない場合、本体は動作せず、アプリにエラーメッセージが表示されます。



## アプリへの接続

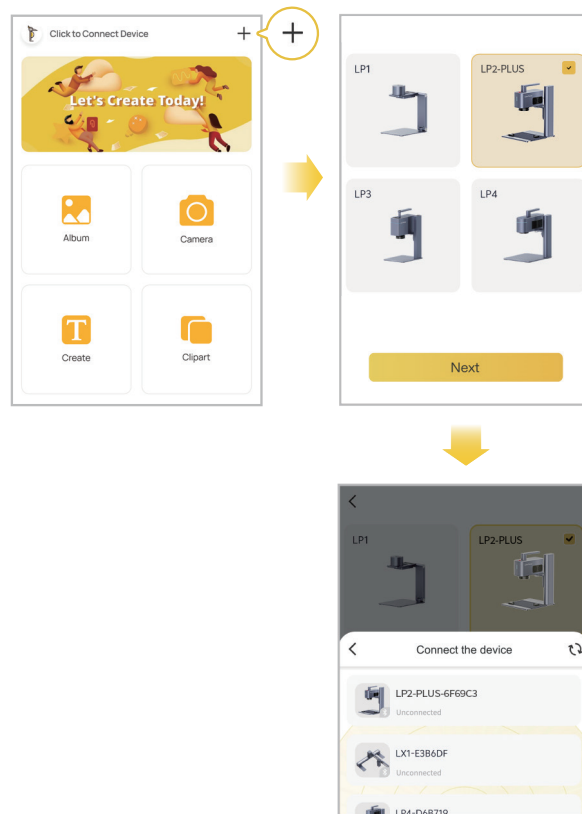
### Wi-Fi経由でアプリに接続 (初回のWi-Fi設定またはネットワーク変更時)

LaserPecker Design Spaceアプリを起動し、右上の「+」をタップし、「LP2-PLUS」を選択して、画面の指示に従って本体のWi-Fi設定を行ってください。

本体とスマートフォンは同じ2.4GHzのWi-Fiネットワークに接続されている必要があります。

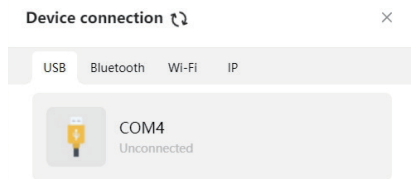
**接続成功時、レーザー本体のインジケーターが青点灯になります。**

- 白色の点滅: ネットワークに接続されていません
- 白色の点灯: ネットワークのペアリングの準備が完了
- 青色の点滅: ネットワークに接続済み
- 青色の点灯: アプリに接続済み



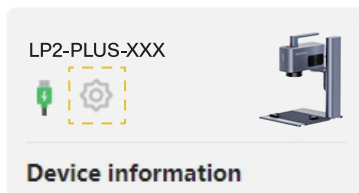
## PCソフトウェアへの接続

方法①：1.5m USBケーブルで直接接続します。

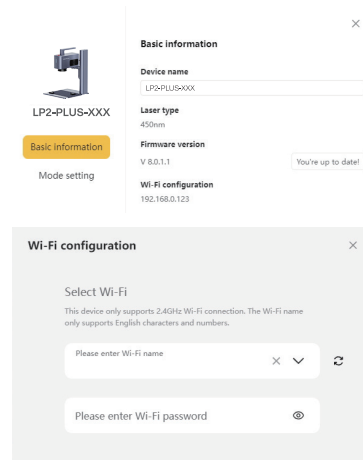


方法②：Wi-Fi経由でPCソフトウェアに接続  
(初回のWi-Fi設定またはネットワーク変更時)

① Wi-Fi設定を行う前に、1.5m USBケーブルで本体とPCを接続する必要があります。



② 接続後、ソフトウェア右上の「本体設定」ページを開き、「Wi-Fi設定」を選択して画面の指示に従ってください。

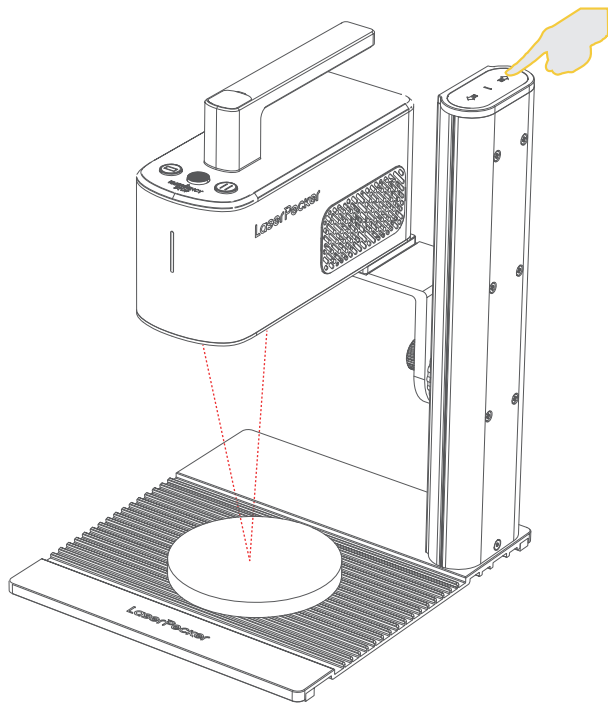


本体とPCは同じ2.4GHzのWi-Fiネットワークに接続されている必要があります。

## 本製品の使用方法

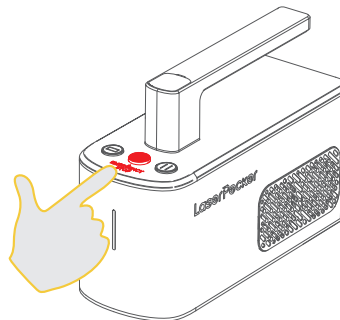
### デュアル赤点フォーカス (マニュアルフォーカス)

材料をベースプレートに置き、アプリまたはPCソフトウェアのマシン設定からプレビューモードまたは赤色レーザーピント調整モードを有効にします。2つの赤い点が重なるまで電動スタンドの高さを調整し、ピントを合わせます。



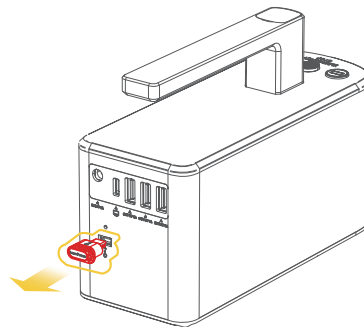
### 非常停止

作業中にエラーや機械の故障が発生した場合は、非常停止ボタンを押して、接続を切断して、作業を停止してください。



### 操作とアクセス権限

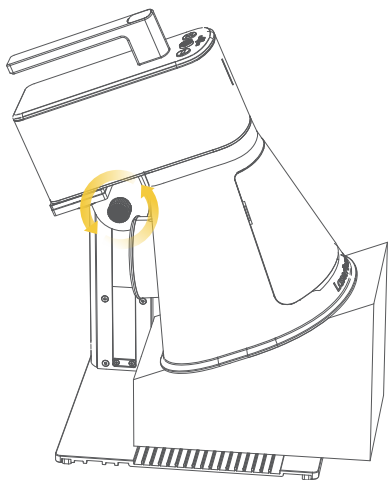
不正使用を防ぐため、セキュリティキーを抜くと彫刻機能を含むすべての操作がロックされます。セキュリティキーを挿入すると、通常の操作が可能になります。



## 多様な使用シーン

### 斜面彫刻

電動スタンドのノブを時計回りに組め、レーザーヘッドの角度を調整してください。斜面彫刻用にレーザーヘッドを位置に固定するにはノブを反時計回りに締めてください。

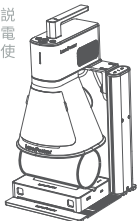


### アクセサリの使用

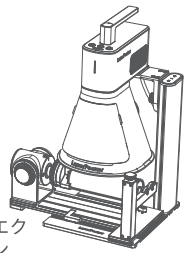
多機能電動台座、ロータリーエクステンション、スライドエクステンションなどの追加アクセサリが必要な場合は、別途ご購入のうえ、付属のマニュアルに従って取り付け・使用してください。

※アクセサリの取扱説明書に従い、必ず純正電源アダプターのみをご使用ください。

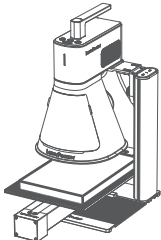
多機能電動台座



ロータリーエクステンション

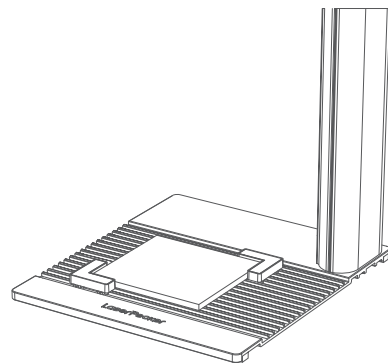


スライドエクステンション



### 一括彫刻

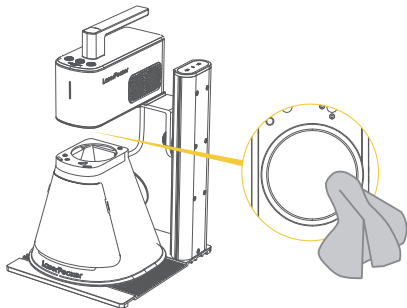
材料サイズやプレビュー枠に合わせて位置決め治具を調整してください。位置を合わせた後は治具を固定し、位置ずれを防止することで、効率的な連続彫刻が可能になります。



## メンテナンス方法

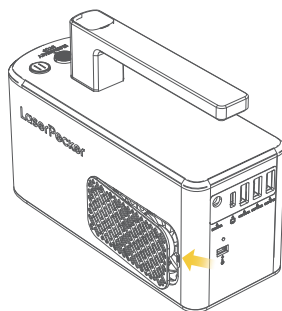
### フィールドレンズのメンテナンス

彫刻中にフィールドレンズが汚れることがあります。最適な性能を保つため、アルコールを含ませたリントフリーの布で拭いてください。



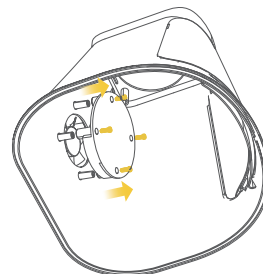
### ダストフィルターの清掃

レーザーヘッド左側のカバーを取り外し、ダストフィルターにほこりがたまっている場合は清掃してください。



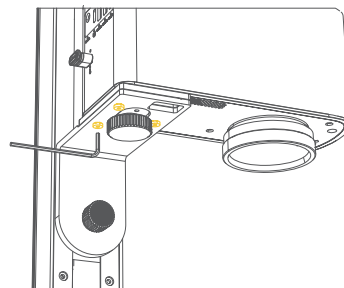
### 保護カバー排気ファンの清掃

保護カバーから煙が漏れる場合は、排気ファンに粉塵がたまっている可能性があります。ドライバーでファンを取り外し、ファンとカバー内部を清掃してください。



### レーザーヘッドの水平調整

使用前にレーザーヘッドの水平を確認することを推奨します。水平でない場合は、電動スタンドのブラケット下にある2本の調整ネジを、付属のH2.5六角レンチで調整してください。



## 技術仕様

---

サイズ	208 x 233 x 432mm
正味重量	総重量: 3.39 kg レーザーヘッド: 1.35 kg
レーザー光源 & 出力	10W 450nm 青色ダイオードレーザー
作業領域	100 x 100 mm (四角) 160 x 300 mm (スライドエクステンション付き - 標準モード) 100 x 300 mm (スライドエクステンション付き - 複数ファイル連続彫刻モード)
外観	ABS+PC、アルミニウム合金
プレビューモード	長方形プレビュー/輪郭プレビュー/中心点プレビュー
対応ファイル形式	PC ソフトウェア: Gコード/JPG/PNG/BMP/DXF/SVG モバイルアプリ: Gコード/JPG/PNG/SVG
接続方式	USB、Wi-Fi
対応OS	iOS 13.0+、Android 7.0+、MacOS 10.15+、Windows 10+、LightBurnと互換性あり
入力電力	DC(24V, 5A) AC(100-240V, 50-60Hz) 120W
環境温度	温度: 10°C~35°C 湿度: 10%~95% RH (非凝結性)
冷却システム	空気冷却
安全認証	CE/RoHS/FCC/FDA/NCC/KC/UKCA/TELEC/GB4943.1

## 免責事項およびアフターサービス

---

### 免責事項

LaserPecker をお選びいただき、誠にありがとうございます。本マニュアルには、お客様の安全に関する重要事項、ならびに法的責任および権利について記載されています。製品をご使用になる前に、すべての安全上の注意事項および使用手順をよくお読みいただき、内容を十分にご理解のうえ、正しくお使いください。本マニュアルに記載された指示や要件に従わずに製品をご使用された場合、または誤操作・誤解等により生じた損失について、LaserPecker (Hingin Technology Co., Ltd.) は一切の責任を負いかねます。

なお、本製品の使用条件および使用方法是当社の管理外であるため、以下のような結果については、すべてユーザーの責任とさせていただきます：

- ・不適切な操作、取扱説明書の不遵守、またはその他の不確定要因により発生した人身事故、財産損害、製品の破損など。
- ・ユーザーが LaserPecker 製品を使用して作成した作品が、第三者の知的財産権を侵害、または関連する法令に違反した場合。
- ・本製品の設置、持ち運び、保管、使用、メンテナンス、廃棄の各過程において発生した人身事故、財産損害、製品損傷。
- ・LaserPecker の純正素材はすべて安全性テストを経ており、本製品との互換性が確認されています。非純正素材を使用した場合の安全性や彫刻品質については、当社は一切の責任を負いかねます。

### 著作権について

- ・本マニュアルに関する著作権、および本製品に関連するソフトウェアおよびハードウェアに関する一切の権利は、Shenzhen Hingin Technology Co., Ltd. (以下、「Hingin Technology」といいます) に帰属します。「LaserPecker」は、Hingin Technology の登録商標です。
- ・本マニュアルに記載されている情報は、予告なく変更される場合があります。また、本マニュアルの内容は、当社のいかなる保証や責任も意味するものではありません。最新の情報については、<https://www.laserpecker.net> をご参照ください。



LaserPecker