



# LP2 Plus

使用说明书 | User Manual | 取扱説明書

사용자 설명서 | 使用説明書

v1.0



# 목차

안전 정보	49
소프트웨어 다운로드 및 지원	51
구성품 목록	52
빠른 조립	53
부품 소개	56
사용 전 준비	57
앱 연결	58
PC 소프트웨어 연결	59
제품 사용	60
다양한 응용 시나리오	61
유지보수 및 관리	62
기술 사양	63
법률 고지	64

# 안전 정보

## 1 일반 안전

- 이 제품의 사용 및 작동, 그리고 조각 과정 중 발생하는 모든 배출물의 처리 및 폐기는 해당 국가 또는 지역의 관련 법률 및 규정을 준수해야 합니다.
- 안전한 작동을 위해 본 설명서의 지침에 따라 제품을 항상 사용하고 유지 관리하십시오.
- 미성년자, 훈련받지 않은 사용자, 또는 신체적, 정신적 제한으로 인해 기계를 안전하고 적절히 사용할 수 없는 사람의 사용을 허용하지 마십시오.
- 제품을 안정적이고 평평한 작업대에 놓으십시오.
- 기계 주변은 건조하고 통풍이 잘 되며, 환경 온도가 10-35°C, 습도가 10-95%인 상태를 유지하십시오.
- 작업 중에는 기계를 무인 상태로 두지 마십시오.

다음과 같은 문제가 발생하면 즉시 작동을 중지하고 전원 연결을 해제하십시오:

- 기계에서 타는 냄새가 감지될 경우
- 재료에서 화염이나 불꽃이 발생할 경우
- 기계 부품이 손상되거나 오작동하는 경우
- 명확한 이유 없이 기계 작동이 중단될 경우
- 비정상적인 소음, 연기, 또는 이상한 빛이 발생할 경우

## 2 레이저 안전

- LP2 Plus 베이스는 Class 4 레이저 시스템입니다. 그러나 보호 커버와 함께 조립하고 잠금 상태로 설정하면, 해당 레이저 시스템은 Class 1으로 조정됩니다.
- 활성화된 레이저와 그 반사는 화재, 화상 및 영구적인 시각 손상을 일으킬 수 있습니다. 일반적으로, 작동 중 보호 커버 또는 안전 인클로저가 레이저를 차단합니다. 사용 전에 보호 커버 또는 안전 인클로저가 올바르게 설치되었는지 확인하십시오. 대상이 완전히 덮이지 않는 경우, 반드시 레이저 빔을 차단할 수 있는 안전 고글을 착용하십시오.
- 장치를 작동하기 전에, 레이저 방사의 물리적 특성, 위험 분류, 관련 건강 영향 및 필수적인 안전 예방 조치를 충분히 이해하십시오.
- 장치를 작동할 때, 레이저와 직접적인 피부 접촉을 피하여 화상이나 기타 부상을 예방하십시오.

## 안전 정보

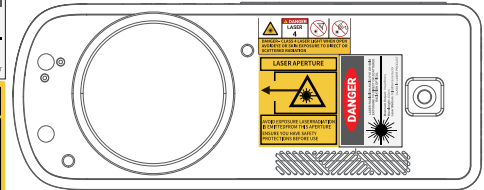
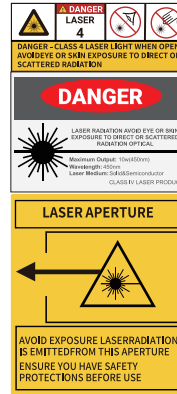
- 보호 커버 또는 안전 커버가 올바르게 설치되고 닫혀 있는지 확인하십시오. 커버가 열려 있을 경우, 장치는 자동으로 레이저 작동을 중지하여 레이저 노출을 방지하고 작업자의 안전을 보호해야 합니다.
- 작동 중, 조각하거나 절단하는 재료는 유독하거나 유해한 가스 또는 연기를 방출할 수 있습니다. 재료의 유형과 구성에 따라 이러한 배출물은 건강과 환경에 위험을 초래할 수 있습니다. 안전한 사용을 위해, 본 기기를 공기 정화기와 함께 사용하여 생성되는 유해 가스와 연기를 효과적으로 흡수하고 여과할 것을 권장합니다.
- 레이저를 이슬, 먼지, 또는 높은 EMI(전자기 간섭) 환경에서 사용하지 마십시오. 이러한 조건에서는 레이저가 쉽게 산란되거나 반사될 수 있습니다.
- 반드시 안정적이고 호환되는 전원 공급 장치만 사용하십시오. 이 기기는 24V/5A 전원 어댑터가 필요합니다. 호환되지 않는 전원 어댑터 사용 시 기기 오작동이 발생할 수 있습니다.
- 각인 작업을 시작하기 전에 모든 안전 예방 조치가 마련되었는지 확인하십시오. 레이저에 의한 우발적인 부상을 방지하기 위해 보호 고글을 착용하십시오. 레이저 노출로 인한 불필요한 피해를 방지하기 위해 관련 없는 물품은 치우십시오. 특히, 가연성 또는 폭발성 물질은 제거하여 화재 위험을 방지하십시오.

### 3 비상 절차

- 조각 작업 중 화재 발생 시:
  - (1) 즉시 전원 공급을 차단하십시오.
  - (2) 소화기를 사용하여 불을 끄십시오.
- 연기 및 미세먼지 노출:
  - (1) 일부 재료를 조각하거나 절단할 때 발생하는 연기와 미세먼지는 호흡기에 자극을 줄 수 있으므로, 공기 청정기와 함께 사용하거나 환기가 잘 되는 곳에서 작업하고 필요 시 보호 마스크를 착용하십시오.
  - (2) 호흡기 자극이나 유사 증상이 발생하면 즉시 신선한 공기로 이동시키고 의료기관에서 진료를 받으십시오.

### 4 안전 라벨

경고 및 안내 표시는 작동 전후 및 작동 중에 신체 부상이나 기계 손상이 발생할 수 있는 곳에 부착되어 있습니다. 표시가 손상되거나 분실된 경우 즉시 교체하십시오. 필요한 표시의 템플릿을 사용해 출력할 수 있습니다.



## 소프트웨어 다운로드

---

### 앱 다운로드

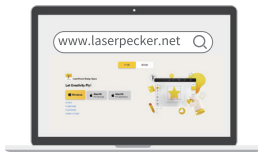
아래 QR 코드를 스캔하여 LaserPecker Design Space 앱을 다운로드하고 설치하세요.  
설명서에 따라 조작한 후 애플리케이션 내의 경고사항과 주의사항을 꼼꼼히 읽어주세요.



LaserPecker Design Space

### PC 소프트웨어 다운로드

필요할 경우 언제든지 저희 고객센터팀으로 연락주세요.  
<https://www.laserpecker.net/pages/software>



## 도움받기

---

### 기술 지원

문제가 발생하면 언제든지 고객 지원팀([support@laserpecker.com](mailto:support@laserpecker.com))으로 연락해 주세요.



YouTube: @LaserPecker



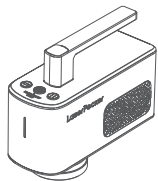
Facebook 그룹: LaserPecker LP2 Official Group

### 영상 튜토리얼

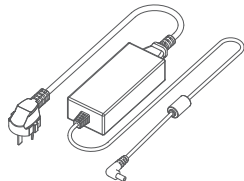
QR 코드를 스캔하여 LP2-PLUS 사용법을 학습하세요.



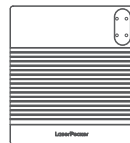
## 구성품 목록



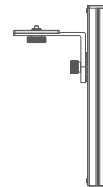
LP2 Plus 본체 x 1



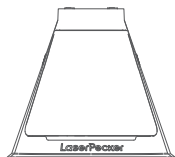
AC 전원 어댑터 및 전원 케이블 x 1



베이스 플레이트 x 1



전동 상승 스탠드 x 1



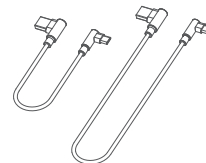
원추형 보호 덮개 x 1



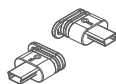
보호 안경 x 1



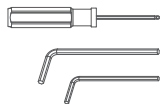
위치 고정 클램프 x 4



USB-A to USB-C 데이터 케이블 (0.6 m) x 1  
USB-A to USB-C 데이터 케이블 (1.5 m) x 1



보안 키 x 2



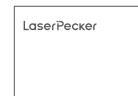
H3.0 육각 드라이버 x 1  
H2.5 육각 렌치 x 1  
H1.5 육각 렌치 x 1



M4\*8 나사 x 4



사용자 설명서 x 1



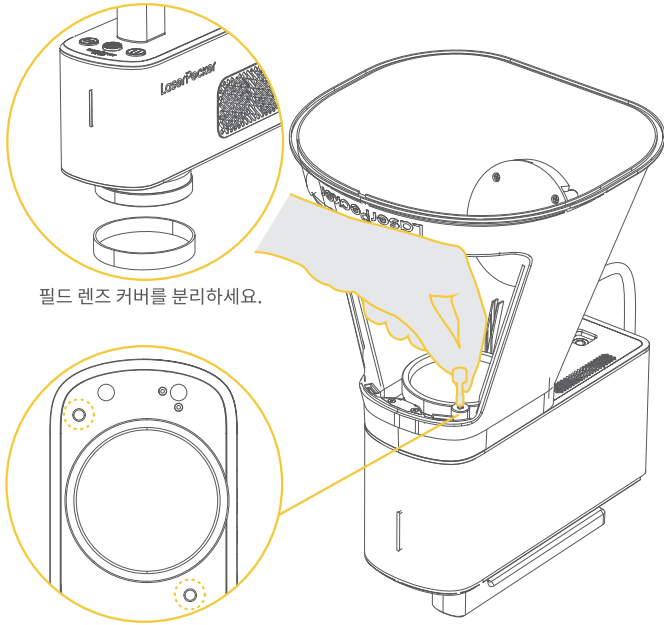
재료 팩 x 1

## 빠른 조립

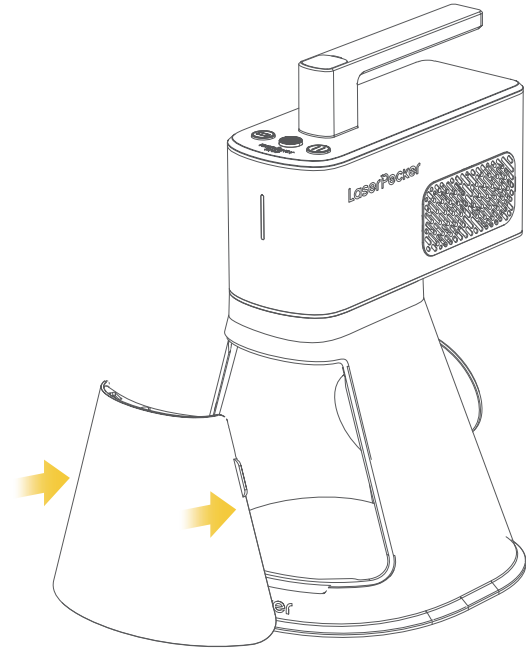
### 보호 커버 설치

- 1 먼저 필드 렌즈 커버를 분리한 후, 본체를 거꾸로 뒤집고 보호 커버를 그 위에 올려놓습니다. 그런 다음 보호 커버 상단의 나사 2개를 시계 방향으로 조여 커버를 고정합니다.
- 2 전면 광 필터를 장착하세요.

항상 필드 렌즈에 손이 닿지 않도록 주의하세요.



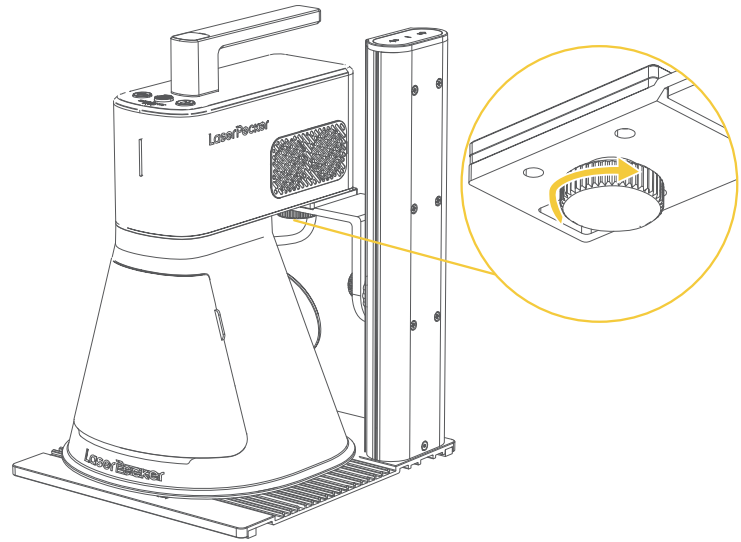
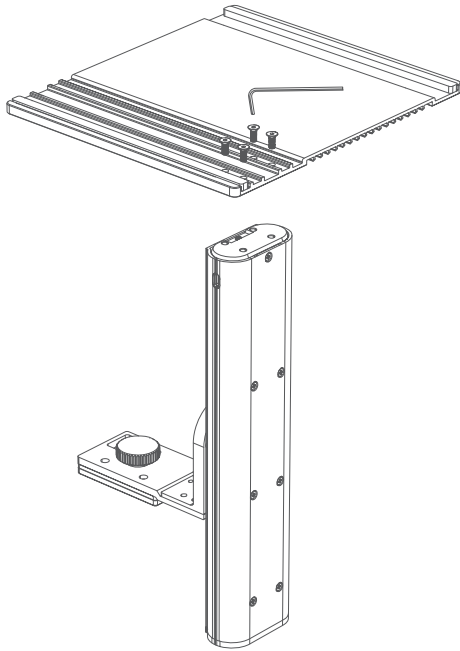
필드 렌즈 커버를 분리하세요.



## 빠른 조립

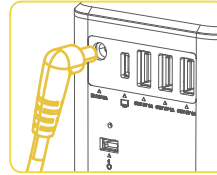
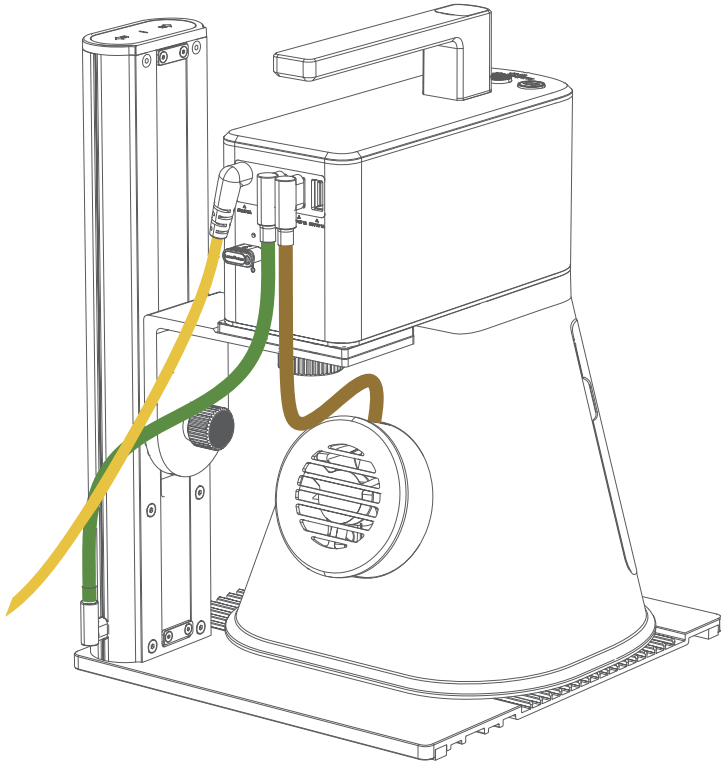
### 전동 스탠드 조립

- 1 전동 스탠드와 베이스 플레이트를 함께 뒤집습니다. H2.5 육각 렌치를 사용하여 M4\*8 나사 4개를 베이스 플레이트 하단에 조여 전동 스탠드를 단단히 고정합니다.
- 2 레이저 유닛을 전동 스탠드에 장착한 다음, 노브를 반시계 방향으로 돌려 단단히 고정합니다.

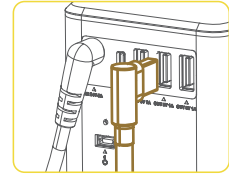


## 빠른 조립

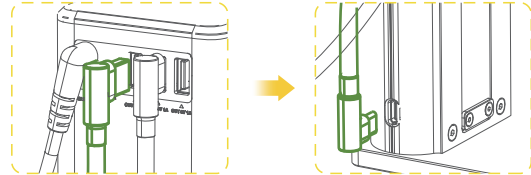
### 케이블 연결



전원 코드와 전원 어댑터를 연결한 후, 본체의 DC 전원 포트에 꽂아주세요.

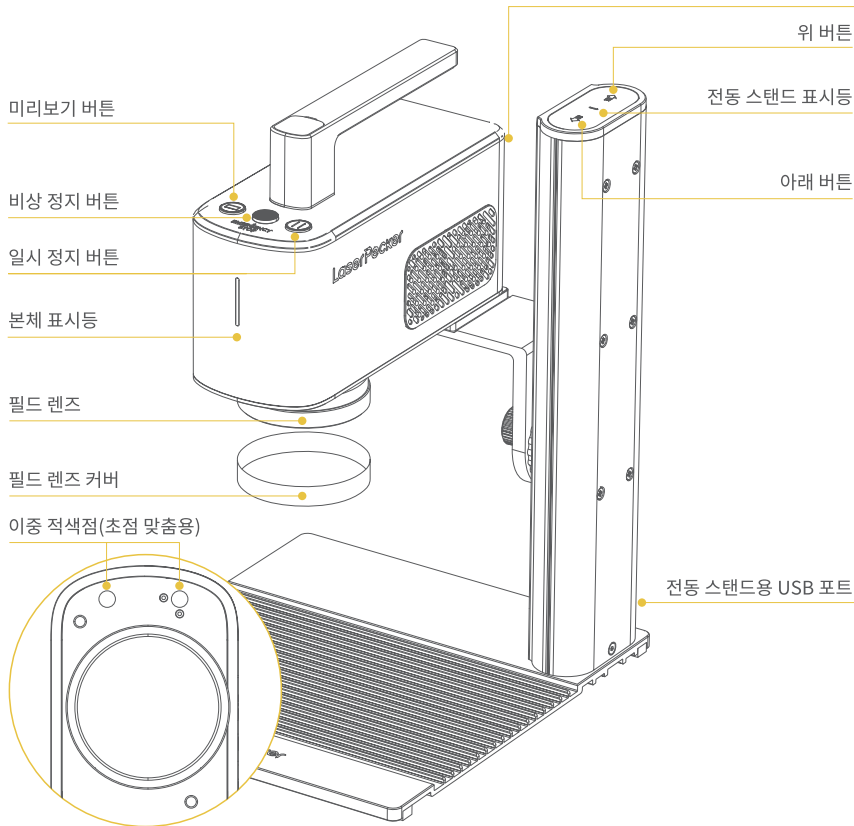


보호 커버 케이블을 본체의 USB 포트에 연결하세요.

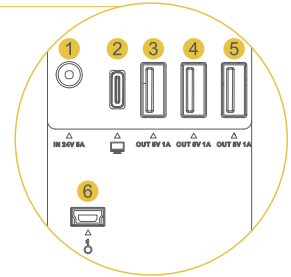


0.6 m USB-A to USB-C 케이블을 사용하여, USB-A 쪽을 본체의 USB 포트에, USB-C 쪽을 전동 스탠드의 전원 입력 포트에 연결합니다.

## 부품 소개



- ① DC 전원 포트
- ② USB-C 포트 (컴퓨터 연결용)
- ③ USB-A 포트 (전동 스탠드용)
- ④ USB-A 포트 (보호 커버용)
- ⑤ USB-A 포트 (역세서리용)
- ⑥ 보안 키 포트



### 본체 상태 표시등

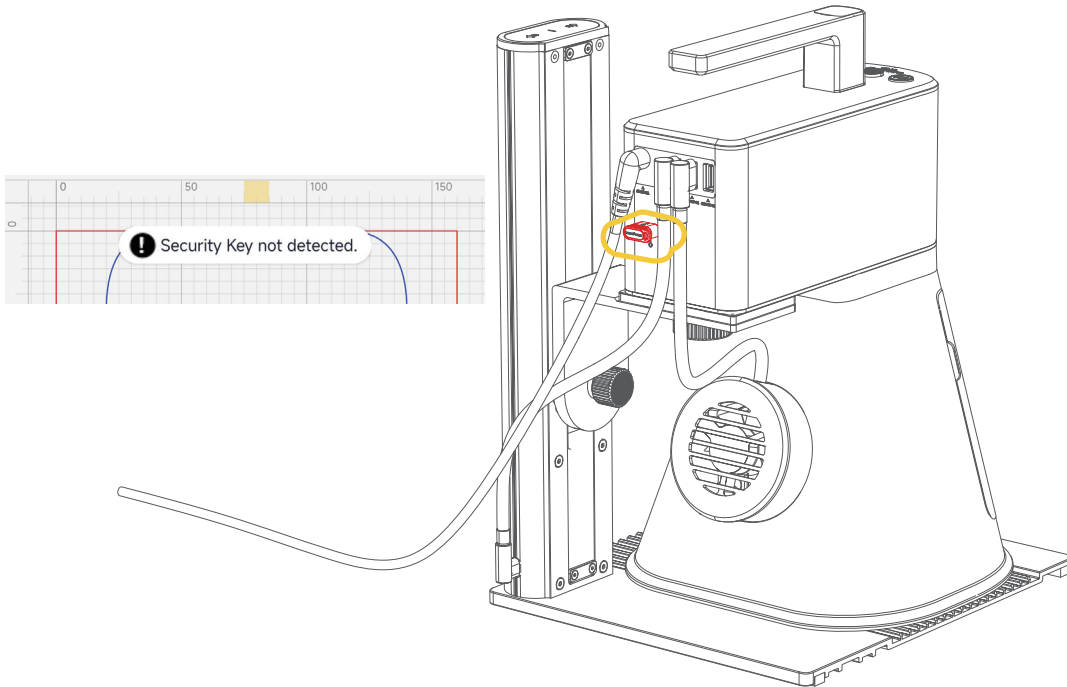
- 노란색 점등: 전원 켜짐
- ⊗ 흰색 깜빡임: 네트워크 미연결
- 흰색 점등: 네트워크 연결 중
- ⊗ 파란색 깜빡임: 네트워크 연결 완료
- 파란색 점등: 소프트웨어 연결 완료
- ⊗ 초록색 깜빡임: 파일 전송 중
- 초록색 점등: 각인 진행 중
- 빨간색 점등: 비상 정지 및 연결 끊김
- ⊗ 빨간색과 파란색 깜빡임: 펌웨어 업데이트 중

# 사용 전 준비

## 보안 키 확인

사용 전에 보안 키가 제대로 삽입되었는지 확인하세요.

보안 키가 삽입되지 않으면 기기가 작동하지 않으며, 앱에서 오류 메시지가 표시됩니다.



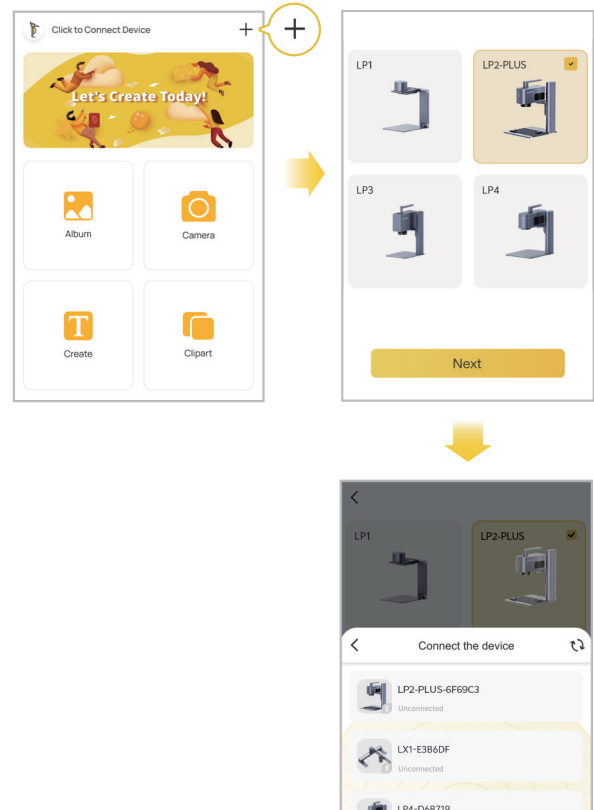
## 앱 연결

### Wi-Fi를 통해 앱에 연결하기 (처음 Wi-Fi 설정 또는 네트워크 변경 시)

LaserPecker Design Space 앱을 열고, 오른쪽 상단의 "+"를 클릭한 후 기기 모델 "LP2-PLUS"를 선택하고 안내에 따라 기기의 Wi-Fi 네트워크를 설정하세요.  
기기와 휴대폰은 동일한 2.4GHz Wi-Fi 네트워크에 연결되어 있어야 합니다.

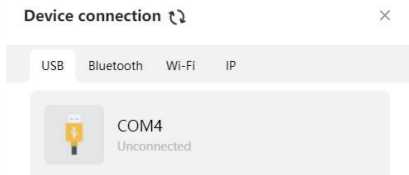
연결이 성공하면 레이저 본체 표시등이 파란색 점등 상태가 됩니다.

- 흰색 깜빡임: 네트워크 미연결
- 흰색 점등: 네트워크 연결 중
- 파란색 깜빡임: 네트워크 연결 완료
- 파란색 점등: 앱과 연결됨



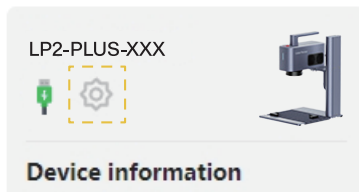
## PC 소프트웨어 연결

### 옵션 1: 1.5m USB 케이블로 직접 연결

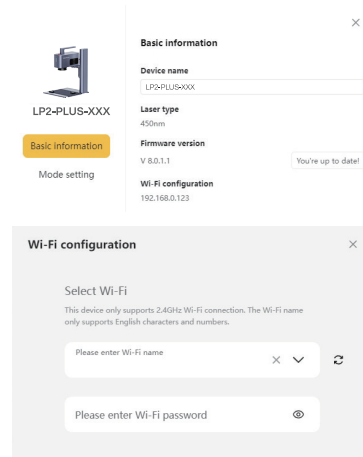


### 옵션 2: Wi-Fi를 통해 PC 소프트웨어에 연결 (처음 Wi-Fi 설정 또는 네트워크 변경 시)

1 Wi-Fi 연결 설정 전에 반드시 1.5m USB 케이블로 기기를 컴퓨터에 연결해야 합니다. 이 USB 연결을 통해 기기의 Wi-Fi 설정을 구성할 수 있습니다.



2 연결 후, 소프트웨어 오른쪽 상단의 기기 설정 페이지에 들어가서 "Wi-Fi 구성"을 선택한 후 안내에 따라 기기의 Wi-Fi 네트워크를 설정하세요.

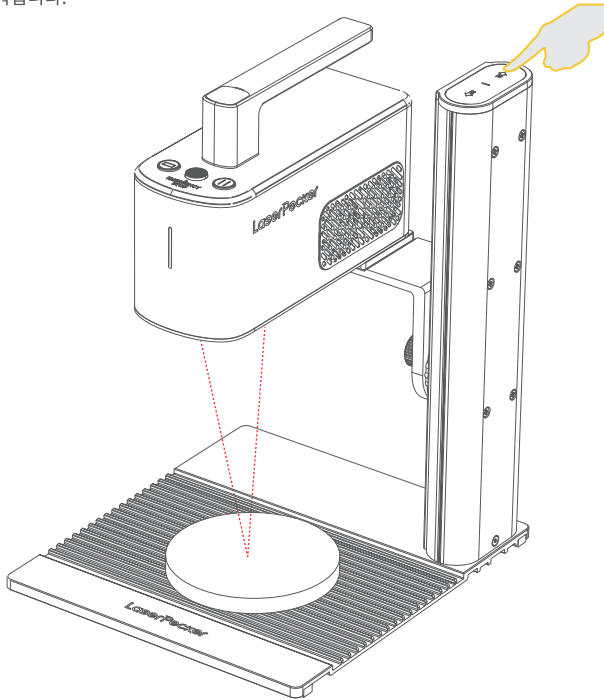


기기와 컴퓨터는 반드시 동일한 2.4GHz Wi-Fi 네트워크에 연결되어 있어야 합니다.

## 제품 사용

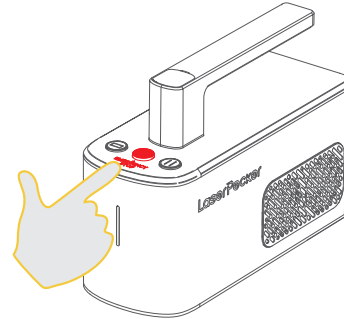
### 듀얼 레이저 포커싱 (수동 초점 조정)

재료를 베이스 플레이트 위에 올려놓습니다. 앱 또는 PC 소프트웨어에서 미리보기 모드를 실행하거나 듀얼 레이저 포커싱 모드를 활성화하여 두 개의 빨간 점을 확인합니다. 전동 스탠드의 높이를 조절하여 두 점이 정확히 겹치도록 하면 초점이 맞춰집니다.



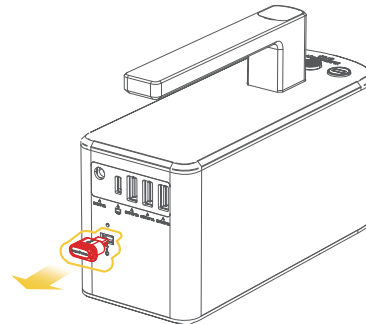
### 비상 정지

작업 중 오류나 오작동이 발생했을 경우, 비상 정지 버튼을 눌러 즉시 기기를 멈추고 레이저 유닛의 전원을 차단합니다.



### 작동 권한 제어

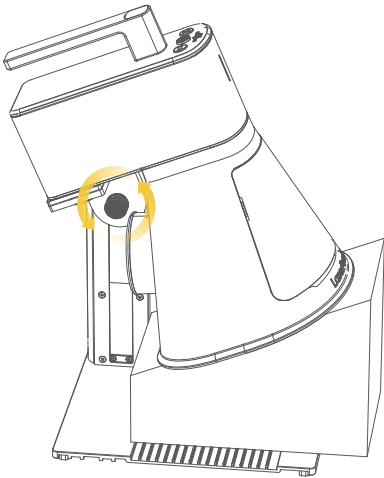
무단 사용을 방지하기 위해 보안 키를 제거하면 조작 기능 및 관련 모든 기능이 잠깁니다. 보안 키를 삽입하면 잠금이 해제되고 정상 작동이 가능합니다.



## 다양한 응용 시나리오

### 기울기 조각

전동 스탠드의 조절 노브를 시계 방향으로 돌려 풀어주세요. 본체의 각도를 조정한 후, 노브를 반시계 방향으로 돌려 원하는 각도에 본체를 고정하여 기울기 조각을 진행할 수 있습니다.

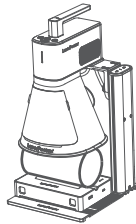


### 액세서리 사용

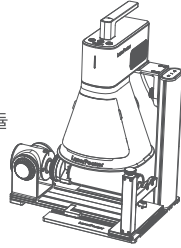
다기능 전동 롤러, 회전 확장 모듈, 슬라이드 확장 모듈 등 추가 액세서리가 필요한 경우, 별도로 구매한 후 해당 액세서리의 사용자 설명서를 참고하여 설치 및 사용해 주세요.

※ 액세서리 사용 시에는 사용자 설명서에 명시된 정품 전원 공급 장치를 사용해 주세요.

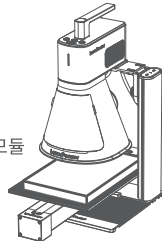
다기능 전동 롤러



회전 확장 모듈

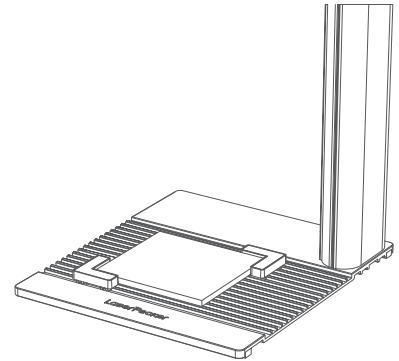


슬라이드 확장 모듈



### 일괄 조각

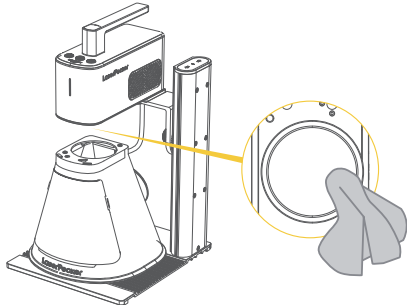
재료의 크기 및 미리보기 프레임에 맞게 L자형 위치 조절 장치를 조정합니다. 정렬이 완료되면 위치 조절 장치를 고정하여 재료를 정확히 배치하고 빠르고 효율적인 일괄 조각 작업을 진행할 수 있습니다.



## 유지보수 및 관리

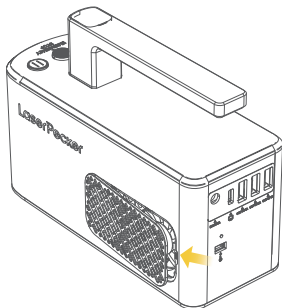
### 필드 렌즈 관리

조각 작업 중 필드 렌즈에 이물질이 묻을 수 있습니다. 성능 유지를 위해 알코올을 묻힌 보풀 없는 천으로 렌즈를 깨끗이 닦아 주세요.



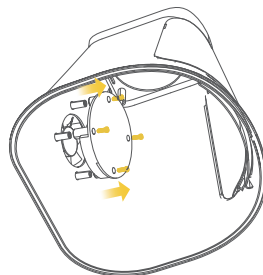
### 먼지 필터 청소

레이저 유닛 왼쪽 측면의 커버를 열고 먼지 필터에 먼지가 쌓여 있을 경우 청소해 주세요.



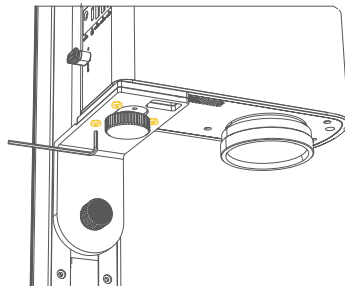
### 보호 커버 배기 팬 청소

조각 중 연기가 보호 커버 밖으로 새어 나온다면, 팬 배기구가 먼지로 막혀 정상적인 배출이 어려울 수 있습니다. 드라이버를 사용하여 커버에서 팬을 분리한 후, 팬과 내부를 모두 청소하여 정상적인 연기 배출이 가능하도록 해 주세요.



### 본체 수평 조절

사용 전 본체를 수평 상태로 조정하는 것이 좋습니다. 본체가 수평이 아닐 경우, 전동 스탠드 브래킷 아래에 위치한 두 개의 수평 조절 나사를 H2.5 육각 렌치를 사용하여 조정해 주세요.



## 기술 사양

---

사이즈	208 x 233 x 432mm
순중량	총 중량: 3.39 kg 레이저 본체: 1.35 kg
레이저 광원 및 출력	10W 450nm 블루 다이오드 레이저
작업 영역	100 x 100 mm (정사각형) 160 x 300 mm (슬라이드 익스텐션~표준 모드) 100 x 300 mm (슬라이드 익스텐션~멀티 파일 각인 모드)
외관 재질	알루미늄 합금
미리보기 모드	직사각형 미리보기 / 윤곽선 미리보기 / 중심점 미리보기
지원 파일 형식	PC 소프트웨어: G-code / JPG / PNG / BMP / DXF / SVG 모바일 앱: G-code / JPG / PNG / SVG
연결 방식	USB, Wi-Fi
지원 운영체제	iOS 13.0 이상, Android 7.0 이상, MacOS 10.15 이상, Windows 10 이상, LightBurn 호환
입력 전원	DC(24V,5A) AC(100-240V,50-60Hz) 120W
사용 환경 온도	온도 범위: 10°C~35°C 습도 범위: 10%~95% RH (비응축)
냉각 시스템	공기 냉각
안전 인증	CE/RoHS/FCC/FDA/NCC/KC/UKCA/TELEC/GB4943.1

## 법률 고지

---

### 면책 조항

LaserPecker를 선택해 주셔서 감사합니다! 본 설명서는 귀하의 안전과 법적 권리 및 책임과 관련된 중요한 사항을 다루고 있으므로, 제품을 사용하기 전에 모든 안전 수칙과 절차를 반드시 읽고 숙지하시기 바랍니다. 설명서의 지침을 준수하지 않거나, 이해 부족 등으로 제품을 잘못 조작할 경우, 그로 인한 모든 손해에 대해 LaserPecker(Hingin Technology Co., Ltd.)는 책임을 지지 않습니다.

LaserPecker는 본 제품의 사용 조건 및 방식이 당사의 통제 범위를 벗어나기 때문에, 다음과 같은 상황이 발생할 경우 당사는 그 어떤 결과에 대해서도 책임을 지지 않으며, 모든 책임은 사용자에게 있습니다:

- 사용자의 부주의한 조작, 제품 가이드를 따르지 않은 사용, 또는 기타 불확정 요인으로 인해 발생한 인적 피해, 재산 손실 및 제품 손상 등.
- 사용자가 LaserPecker 제품으로 제작한 물품이 제3자의 지식재산권을 침해하거나 관련 법규를 위반한 경우.
- 본 장비는 설치, 운송, 보관, 사용, 유지보수 및 폐기 과정에서 인적 피해, 재산 손실 또는 제품 손상을 초래할 수 있습니다.
- LaserPecker의 모든 공식 소모품은 본 제품에 적합하며 안전성 테스트를 거쳤습니다. 사용자가 비공식 LaserPecker 소모품을 본 제품과 함께 사용할 경우, LaserPecker는 재료의 안전성이나 조각 품질에 대해 어떠한 책임도 지지 않습니다.

### 저작권 안내

- 본 매뉴얼의 저작권 및 본 제품과 관련된 소프트웨어 및 하드웨어의 모든 소유권은 Shenzhen Hingin Technology Co., Ltd.(이하 “Hingin Technology”)에 귀속됩니다. LaserPecker는 Hingin Technology의 등록 상표입니다.
- 본 매뉴얼의 정보는 사전 통지 없이 변경될 수 있으며, 본 매뉴얼의 정보는 당사의 어떠한 보증이나 약속도 구성하지 않습니다. 최신 업데이트 내용은 당사 웹사이트(<https://www.laserpecker.cn>)를 참고하시기 바랍니다. 본 제품 구매자 개인 사용을 제외하고, 당사의 서면 허가 없이 본 매뉴얼의 내용을 어떠한 형태로든 재작성하거나 재배포하는 행위는 금지됩니다.



LaserPecker