



LaserPecker LX2

Használati utasítás

v1.0

Tartalomjegyzék

Óvintézkedések -----	26
Szoftver letöltése -----	28
A csomag tartalma -----	29
Az alkatrészek leírása -----	30
A gombok funkciói és meghatározásai -----	32
Az LX2 használata -----	33
Csatlakoztatás számítógépes szoftverhez -----	39
Kapcsolódás mobilalkalmazáshoz -----	40
Karbantartás -----	41
Műszaki adatok -----	43
Nyilatkozatok -----	44

Óvintézkedések

1 Általános biztonsági előírások

A termék használatának megkezdése előtt kérjük, ismerje meg az összes biztonsági előírást és kezelési utasítást. A felhasználóknak szigorúan be kell tartaniuk minden óvintézkedést, és meg kell győződniük arról, hogy a termék helyesen van összeszerelve, valamint normál műszaki állapotban van.

- Az eszköz használata előtt ellenőrizze, hogy nem sérült-e meg, továbbá győződjön meg arról, hogy nem használnak hibás vagy sérült alkatrészeket.
- A termék használata és kezelése, beleértve a gravírozási folyamatok során keletkező emissziók kezelését és ártalmatlanítását, az adott ország vagy régió mindenhatályos törvényének és előírásának maradéktalan betartásával történjen.
- A készülék használata és karbantartása a kézikönyvben foglalt utasítások szigorú betartásával történjen a biztonságos működés érdekében.
- A készüléket nem kezelheti fizikai, érzékszervi vagy szellemi fogyatékkal élő személy, kiskorú, továbbá képzetlen személyzet.
- Biztosítani kell, hogy a készülék stabil, vízszintes felületen kerüljön elhelyezésre.
- A készülék környezete száraz, jól szellőztetett legyen, a környezeti hőmérséklet 0-35°C (32-95°F) között, a páratartalom pedig 5-85% között legyen.
- A készülék használata fagyponthoz alatti hőmérsékleten szigorúan tilos.
- A készülék használata során folyamatos felügyelet biztosítása kötelező.

Azonnal meg kell szakítani a készülék használatát és le kell választani az áramellátást az alábbi esetekben:

- Égő szag érzékelhető a készülékből.
- A gravírozott anyagból lángok vagy szikrák távoznak.
- A készülék bármely alkatrésze sérült vagy hibásan működik.
- A készülék hirtelen, látható ok nélkül leáll.
- A készülékből szokatlan hangok, füst vagy rendellenes fények hallhatók.

2 Lézerbiztonság

- A lézer normál működés során a fedél alatt van elzárva. Az LX2 készülék biztonsági zárendszerrel van felszerelve; amennyiben a fedelet működés közben kinyitják, a lézer azonnal leállítja a fénysugarat, biztosítva ezzel a felhasználó biztonságát.
- A készülék szétbontott alkatrészekkel történő használata szigorúan tilos. Bármely hiányzó alkatrész veszélyeztetheti a lézer biztonságát, illetve a készülék károsodását okozhatja. A fedélzáró mechanizmusok manipulálása tilos.
- A lézerek kezelése vagy a lézersugarak visszaverése gyorsan tüzet, égési

Övintézkedések

sérülések és maradandó látáskárosodást okozhat. A lézert általában burkolat védi. Amennyiben a céltárgy nem takarható teljesen le, például tartozékok használata esetén, védőszemüveg viselése kötelező a szemek lézersugárzás elleni védelme érdekében.

- A készülékkel történő munkakezdés előtt a felhasználóknak részletesen meg kell ismerkedniük a következőkkel: a lézersugárzás fizikai tulajdonságai, a lézerek kockázati osztályozása és az egészségre gyakorolt hatásai, valamint az alkalmazandó biztonsági intézkedések.
- A készüléket működés közben soha ne hagyja felügyelet nélkül. A működés során folyamatosan figyelje a készüléket, hogy meggyőződjön a helyes működéséről.
- Ne gravírozjon vagy vágjon PVC-t vagy vinilt tartalmazó anyagokat. Ezek az anyagok működés közben toxikus vagy káros gázokat, illetve gőzöket bocsáthatnak ki. A gravírozáshoz vagy vágáshoz használt anyag típusától és összetételétől függően ezek a kibocsátások egészségügyi és környezeti kockázatot jelenthetnek. A biztonságos használat érdekében a munkakezdés előtt alaposan meg kell ismerni az anyag tulajdonságait; nem szabad gravírozni vagy vágni ismeretlen anyagokat. A LaserPecker nem vállal felelősséget a készülék bármilyen károsodásáért vagy személyi sérülésért, amely PVC-t, vinilt vagy ismeretlen tulajdonságú anyagokat tartalmazó anyagok gravírozása miatt következik be.
- Ezt a készüléket nem szabad nedves, poros vagy erős elektromágneses zavarásnak kitett környezetben használni. Ilyen körülmények között a lézer könnyen eltérülhet vagy visszaverődhet.
- A tükröződő anyagok lézervisszaverődést okozhatnak, ezért biztosítani kell, hogy a munkaterületen ne legyenek fényvisszaverő felületek.

3 A készülék biztonsága


- Biztosítani kell, hogy a készülék táplálása megfeleljen az LX2 használati útmutatóban megadott tápegység-specifikációnak. Más teljesítményű tápegység használata akézőkés helytelen működését eredményezheti.
- Tilos bármilyen robbanásveszélyes vagy tűzveszélyt fokozó anyagot (különösen éghető anyagokat, mint papír, aceton, benzin, alkohol vagy illékony oldószerek) a készülék közelében meggyújtani.
- Nem szabad semmilyen tárgyat, különösen nehéz súlyt, elhelyezni a készüléken az állandó károsodás megelőzése érdekében.
- A készülék működése közben biztosítani kell a megfelelő szellőzést a keletkező gázok elszívása érdekében, vagy a készüléket légszűrő rendszerrel kell együtt használni. Amennyiben légúti irritáció tünetei jelentkeznek, azonnal biztosítani kell a friss levegő hozzáférést, és szükség esetén orvosi ellátást kell igénybe venni.
- A készülék belsejét tisztán kell tartani, hogy megakadályozzuk a vágás vagy

gravírozás során keletkező maradványok felhalmozódását, melyek tűzveszélyt okozhatnak. Használat után minden anyagmaradványt haladéktalanul el kell távolítani a tálcáról.

- Vészhelyzet esetén a munkavégzés közben azonnal meg kell nyomni a vészleállító gombot az áramellátás azonnali megszakítása és a készülék leállítása érdekében.
- Mindig tartsa kéznél a tűzoltó készüléket, és rendszeresen ellenőrizze annak állapotát. Ha munkavégzés közben nyílt tűz keletkezik, a következő intézkedéseket kell megtenni:
 - Először le kell választani a készülék áramellátását.
 - Ezután a tüzet a tűzoltó készülékkel el kell oltani.

4 Biztonsági címkék

A figyelmeztető címkék és utasítások azokon a helyeken található, amelyek munkavégzés vagy használat során veszélyforrást jelenthetnek. Ha bármely matrica sérült vagy hiányzik, azt haladéktalanul cserélni kell. Az alábbi sablon segítségével másolhatja és nyomtathatja ki a szükséges matricákat.

Matricák	Figyelmeztetések	Tételek
	A lézer apertúra matricája	A lézermodul előlő része alatt lézermodul
	Ne hagyja a készüléket felügyelet nélkül. Távol tartandó gyúlékony vagy robbanásveszélyes anyagoktól. Ne helyezzen tárgyakat a felső fedélre.	A készülék tetején
	Ne csatlakoztassa és ne húzza ki a lézermodul kábelét a készülék bekapcsolt állapotában. 4. osztályú lézertermék. Kerülje a lézer közvetlen vagy visszavert sugárzásának való kitettséget a szem vagy a bőr esetén.	A lézermodul oldalán
	1. osztályú lézertermék. Ne tegye ki szemét és bőrét közvetlen vagy visszavert lézersugárzásnak, amennyiben a védőburkolat nyitott/zárt állapota és a lézerkibocsátás közötti zárendszert ki van kapcsolva vagy nem működik.	A készülék hátoldalán
	Hiba esetén a működés közben haladéktalanul nyomja meg a vészleállító gombot az áramellátás megszakításához és a készülék azonnali leállításához.	A vészleállító gomb környezetében

Szoftver letöltése

Szoftver letöltése PC-re

A szoftver PC-re történő letöltéséhez látogasson el a <https://www.laserpecker.net/pages/software> oldalra.



Segítség

Műszaki támogatás

Amennyiben bármilyen problémába ütközik, kérjük, forduljon ügyfélszolgálati csapatunkhoz a support@laserpecker.com címen.

YouTube: @LaserPecker

Facebook-csoport: LaserPecker LX2 Hivatalos csoport



Mobilalkalmazás letöltése

Olvassa be az alábbi QR-kódot a LaserPecker Design Space alkalmazás letöltéséhez és telepítéséhez.

Figyelem: Az alkalmazás letöltése és telepítése után figyelmesen olvassa el az alkalmazásban található figyelmeztetéseket és biztonsági előírásokat.

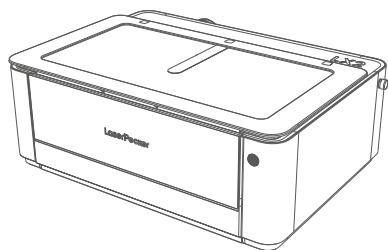


Segédvideók

Olvassa be az alábbi QR-kódot, hogy megtanulja, hogyan használja az LX2-t.



A csomag tartalma



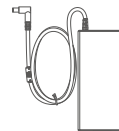
LX2 × 1



Használati utasítás × 1



Lézermodul
(több teljesítményopció
választható)



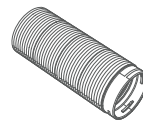
Hálózati tápegység × 1



Tápkábel × 1



Anyagkészlet × 1



Füstkivezető cső × 1



Profilok × 4



USB-A - USB-C kábel (1,5m) × 1



Szerszámkészlet × 1



Távolságmérő × 1



Csavarhúzó biztonsági
tényező × 2



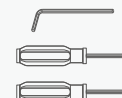
M3*6 csavar × 4



Kamera kalibrációs
matrica × 3

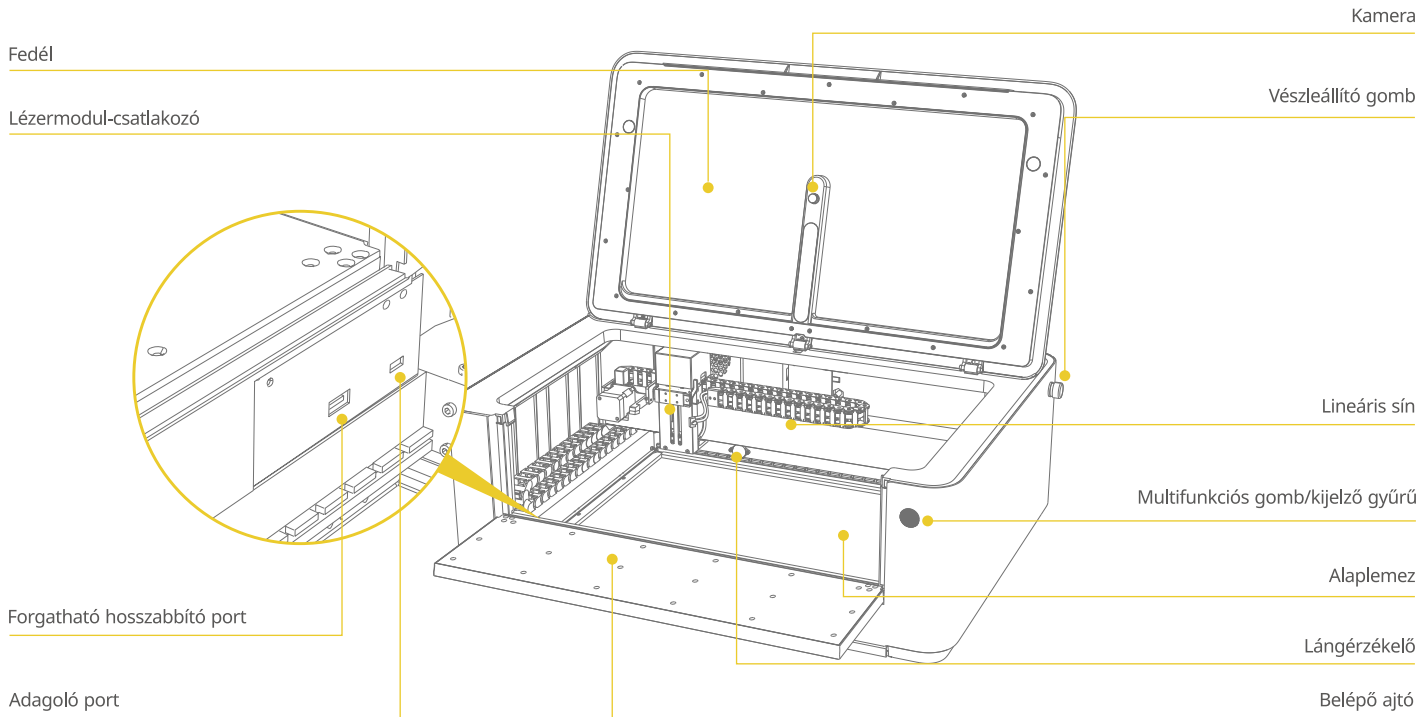


Védőlencse



Imbuszkulcs H2.0 × 1
H2.5 × 1
#3 Phillips csavarhúzó × 1

Az alkatrészek leírása



Az alkatrészek leírása

USB-C port (számítógép csatlakoztatásához)

USB-A port (pendrive számára)

Bekapcsoló kapcsoló

Egyenáramú tápcsatlakozó

Biztonsági kulcsport

Tűzoltó készülék tápcsatlakozó

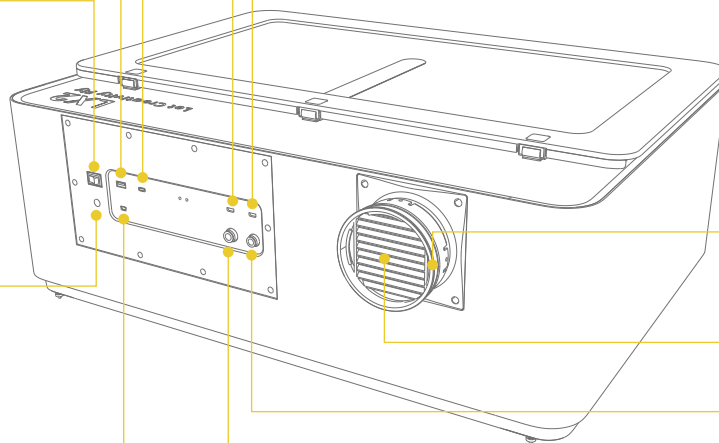
Légtámogatott tápcsatlakozó

Redőny

Füstkimenet

Légsegítő bemenet

Tűzoltó készülék beömlője

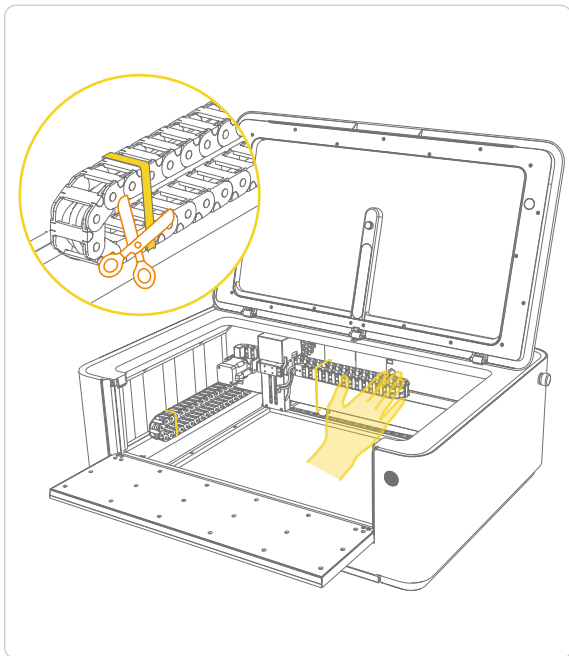


A gombok funkciói és meghatározásai

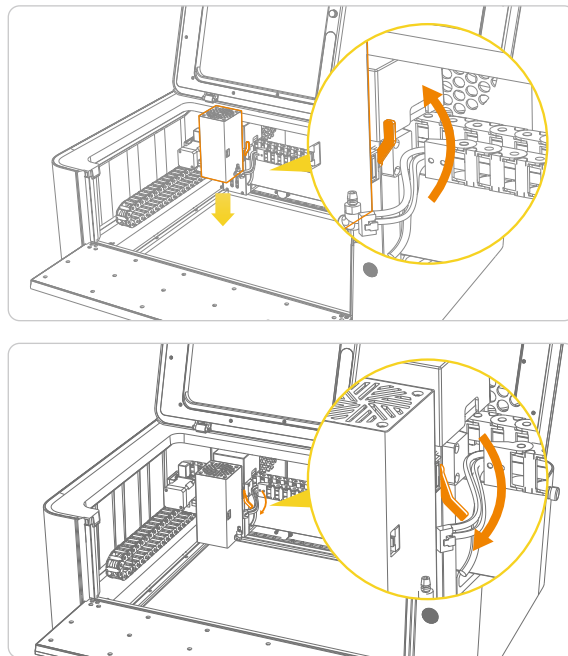
Csipogó	Gyűrű alakú jelzőfény	Készülék állapota	Gombkezelés
/	Villogó fehér fény 	Készenlét	/
/	Villogó kék fény 	Hálózat konfigurálva, a szoftverhez nincs kapcsolódás	/
/	Állandó kék fény 	Készenlét, kapcsolódás a szoftverhez	/
/	Állandó fehér fény 	Automatikus fókuszlás	Tartsa lenyomva a kilépéshez
/	Villogó fehér fény 	Görbe felület mérése	Tartsa lenyomva a kilépéshez
/	Villogó fehér fény 	Anyagpozicionálás	Nyomja meg a kijelöléshez; tartsa lenyomva a kilépéshez
/	Állandó lila fény 	Előnézet	Tartsa lenyomva a kilépéshez
/	Állandó zöld fény 	Kezdésre kész	Nyomja meg a kezdéshez; tartsa lenyomva a megszakításhoz
Egy hangjelzés	Állandó zöld fény 	Indítás	/
Egy hangjelzés	Villogó fehér fény 	Hálózat konfigurálása	Nyomja meg, és tartsa lenyomva 5 másodpercig a hálózati beállítási mód eléréséhez
Egy hangjelzés	Pulszáló RGB fény 	Feldolgozás	A gomb megnyomása szüneteltetést eredményez; a gomb tartása megszakítást eredményez.
Egy hangjelzés	Villogó vörös és kék 	Firmware-frissítés	/
Egy hangjelzés	Villogó ibolyaszínű 	Feldolgozás szüneteltetése	Nyomja meg a folytatáshoz; tartsa lenyomva a leállításához
Egy hangjelzés	Villogó ibolyaszínű 	Eszközhiba (az eszköz dőlése gravírozás közben)	/
Három hangjelzés	Villogó vörös 	Firmware indítási hiba	Áramtalanítás után 3 másodperccel újraindul
Három hangjelzés	Villogó sárga 	A lézermódul nincs megfelelően csatlakoztatva vagy a fedél nincs teljesen lezárva	/
Folyamatos hangjelzés	Villogó vörös 	Láng észlelve	Nyomja meg a riasztás kikapcsolásához

Az LX2 használata

- 1 Nyissa fel a fedelet és az első ajtókat. Vágja át az összes bilincset mindkét oldalon, majd óvatosan húzza ki a sínt, hogy helyet biztosítson a lézermódul felszereléséhez.

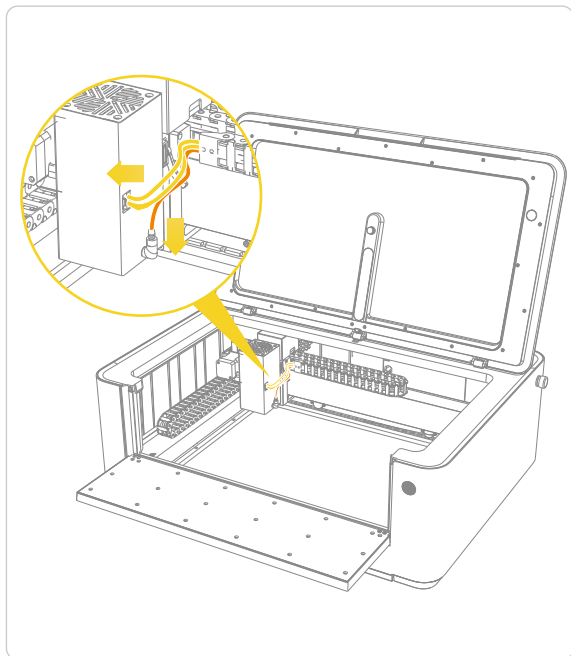


- 2 Szerelés előtt győződjön meg arról, hogy a jobb fogantyú felül helyezkedik el. Helyezze a lézermódult a lézermódul foglalatba. Ezután nyomja meg a jobb fogantyút, hogy rögzítse a modult a helyén.

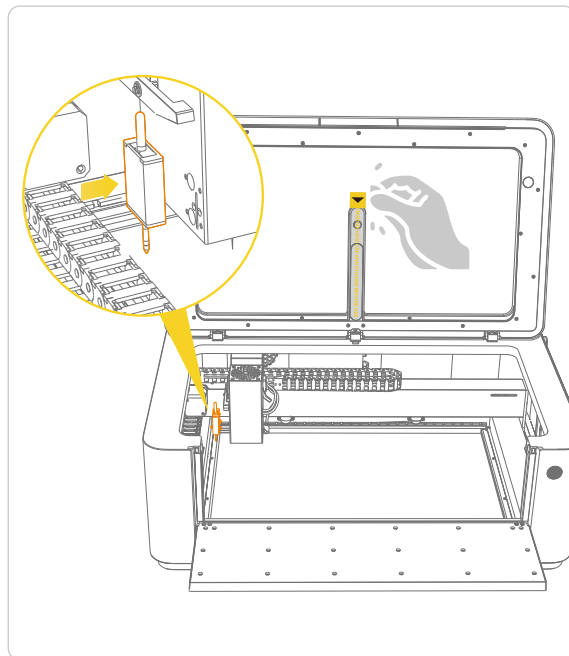


Az LX2 használata

- 3 Csatlakoztassa a tápkábelt és a légcsővet a lézermodulhoz.

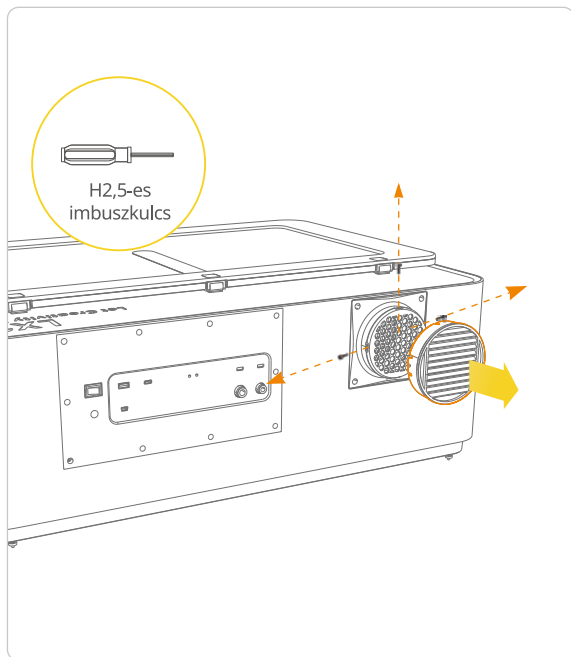


- 4 Csatlakoztassa a távolságérzékelőt (a szerszámkészlet része) a lézermodulhoz. Ne felejtse el eltávolítani a védőfóliát a kameráról.

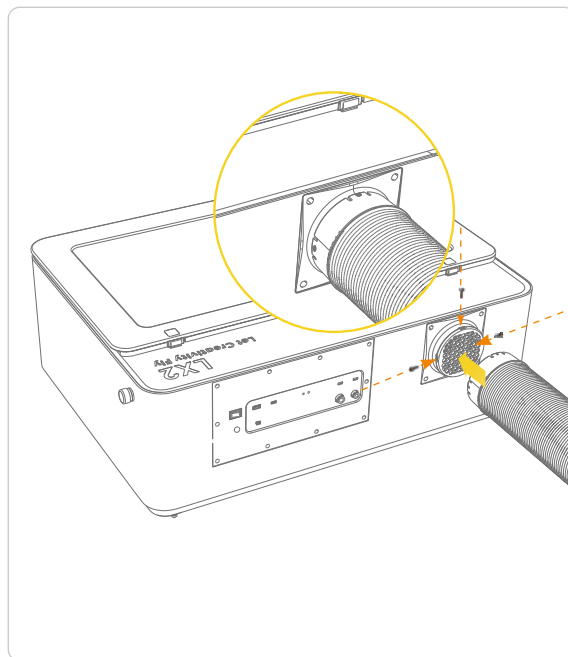


Az LX2 használata

- 5 H2,5-es imbuszkulccsal csavarja ki az eszköz hátulján található 3 redőnyzáró csavart. Ezután vegye le a redőnyt úgy, hogy balra vagy jobbra eltolja.

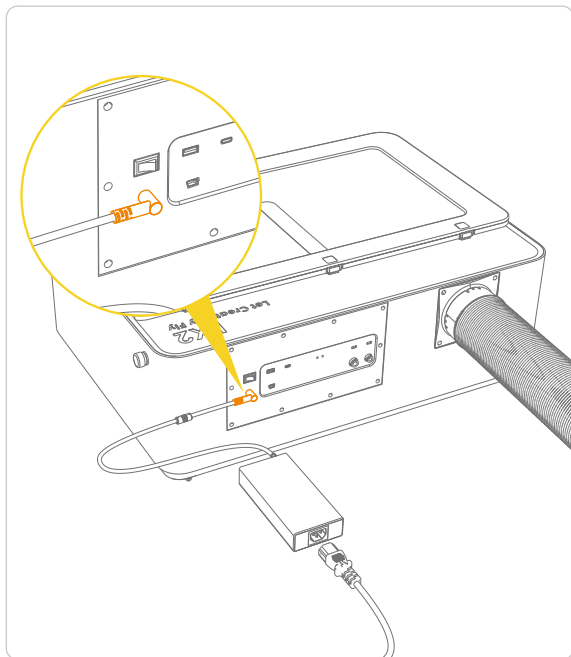


- 6 Csatlakoztassa a füstelszívó csövet a füstkimenethez, majd rögzítse újra a 3 csavar segítségével.

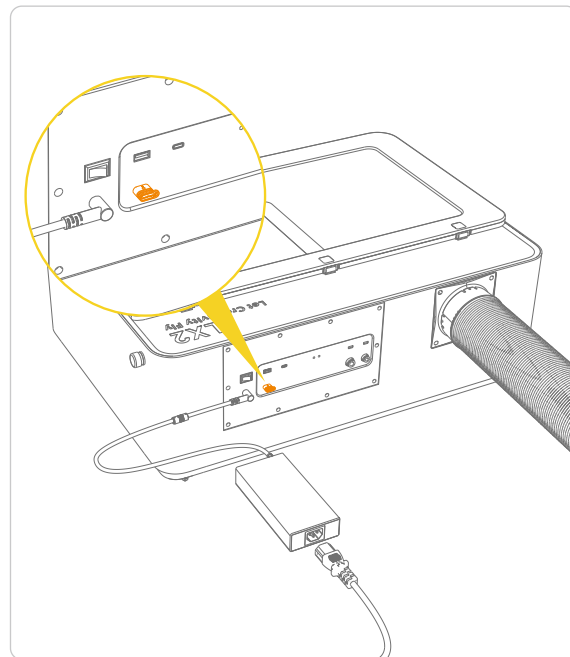


Az LX2 használata

- 7 Csatlakoztassa a tápkábelt a hálózati adapterhez, majd ezt követően az egyenáramú tápfeszültség-csatlakozóhoz.



- 8 Helyezze be a biztonsági kulcsot.

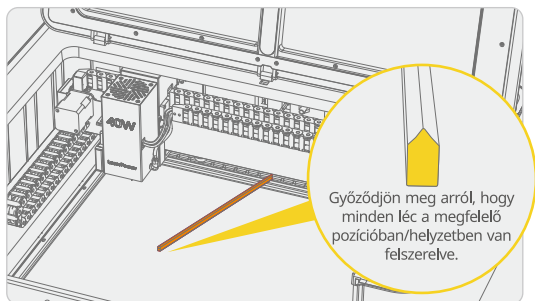
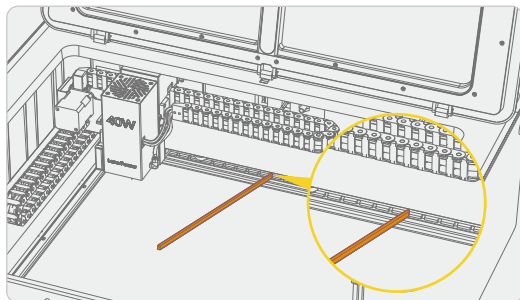


Az LX2 használata

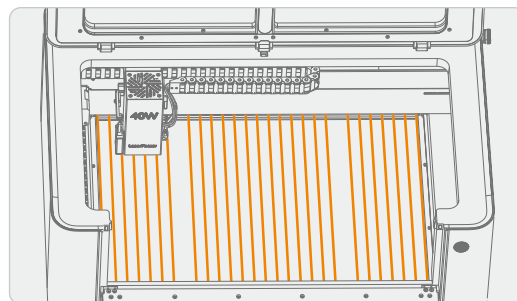
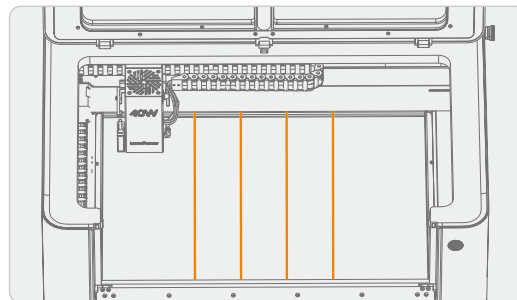
9 Telepítse a profilokat (ezt a lépést kihagyhatja, amennyiben nem végez vágási műveletet).

Fa deszkák vágásakor használjon profilokat a légáramlás javítása érdekében, ezáltal jobb vágási teljesítményt biztosítva.

1. Vegye ki a profilokat a csomagolásból. Helyezze be azokat az eszköz belsejében, az első és hátsó keret réseibe.

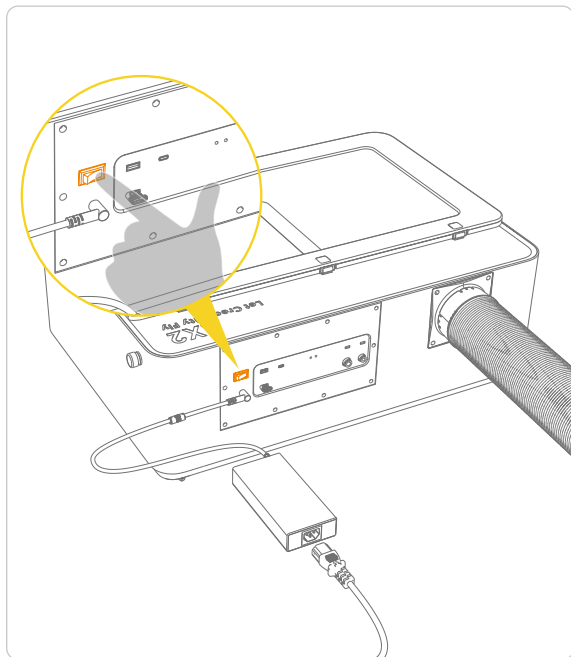


2. A profilok közti távolság igény szerint állítható, az első és hátsó keret réseibe. Az LX2 szabványos készlete 4 profilt tartalmaz. (További profilok külön megvásárolhatók, ha szükséges.) Azokat külön meg lehet vásárolni.

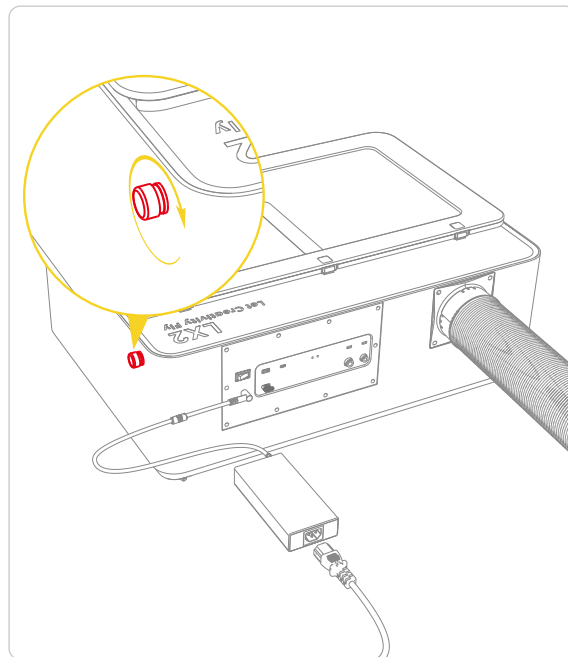


Az LX2 használata

10 Kapcsolja be az LX2 tápkapcsolóját.

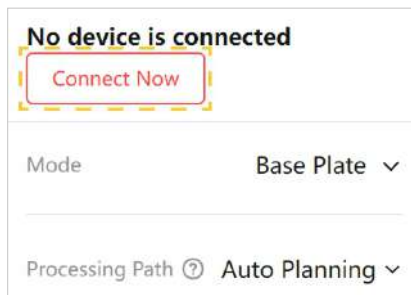


11 Használat előtt engedje ki a vészleállító gombot az óramutató járásával megegyező irányban történő elforgatással.



Csatlakoztatás számítógépes szoftverhez

1. lehetőség: USB-A - USB-C kábel (1,5 m) csatlakoztatása.

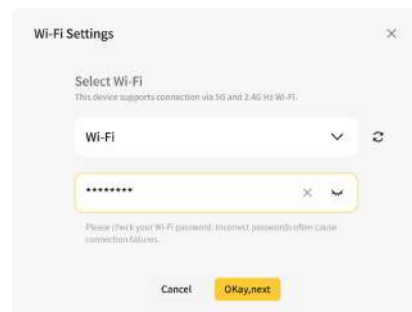
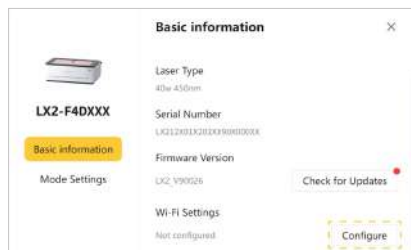


2. lehetőség: Csatlakozás számítógépes szoftverhez WiFi-n keresztül (első WiFi-beállítás vagy hálózatt váltás esetén).

1 A Wi-Fi kapcsolat konfigurálása előtt először csatlakoztassa a készüléket számítógépéhez USB-A-USB-C (1,5m) kábellel. Ez az USB-kapcsolat lehetővé teszi a Wi-Fi beállítások konfigurálását a készülékben.



2 A csatlakoztatást követően lépjen a készülék beállítási oldalára a szoftver jobb felső sarkában. Válassza a „Wi-Fi konfiguráció” menüpontot, és kövesse az utasításokat a készülék Wi-Fi-hálózatának beállításához.



A megfelelő működéshez mind a gépnek, mind a számítógépnek ugyanahhoz a 2,4 GHz-es vagy 5 GHz-es Wi-Fi hálózathoz kell csatlakoznia.





Kapcsolódás mobilalkalmazáshoz

Csatlakozás az alkalmazáshoz Wi-Fi-n keresztül (Wi-Fi első konfigurálása vagy hálózatsváltás)

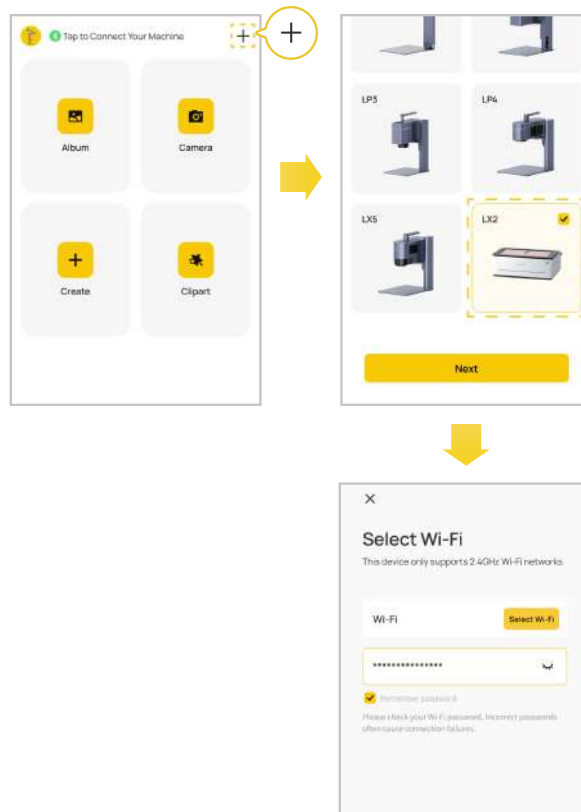
Nyissa meg a LaserPecker Design Space alkalmazást, érintse meg a „+” jelet a jobb felső sarokban, válassza ki az „LX2” készülékmodellt, majd kövesse az utasításokat a készülék Wi-Fi-hálózatának konfigurálásához.

Figyelem: A készüléknek és a telefonnak egyaránt ugyanarra a 2,4 GHz-es vagy 5 GHz-es Wi-Fi hálózatra kell csatlakoznia.

Ha a kapcsolat létrejött, a gyűrűs jelző kék fényen világít.

-  Villogó fehér: A készülék hálózati konfigurációra vár.
-  Folyamatos fehér: A készülék hálózati konfigurációs módban van.
-  Villogó kék: A hálózati konfiguráció sikeresen befejeződött.
-  Folyamatos kék: A szoftver kapcsolat sikeresen létrejött.

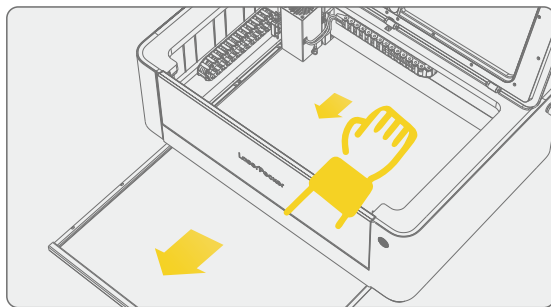
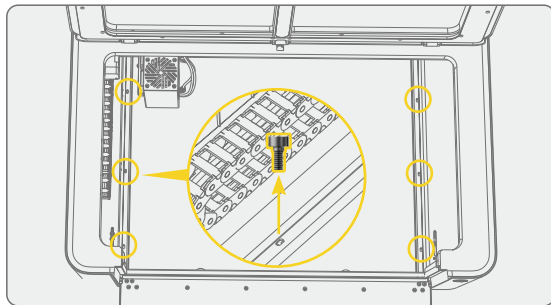
Ha módosítani kívánja a hálózati beállításokat, tartsa lenyomva az multifunkciós gombot 5 másodpercig, hogy visszatérjen a konfigurációs módba (villogó fehér fény).



Karbantartás

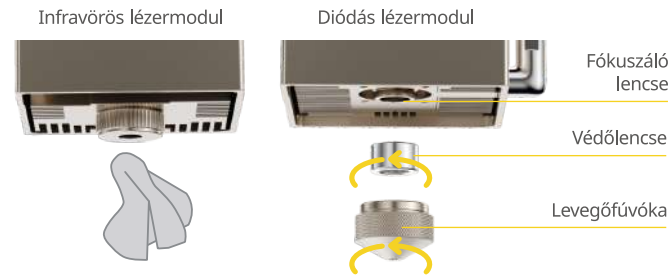
Az alaplemez tisztítása

H2,5-ös imbuszkulccsal csavarja ki az alaplemez rögzítő mind a hat csavart. Ezután vegye ki az alaplemezt, és távolítsa el az összes szennyeződést. Mossa le a foltokat tiszta vízzel, majd törölje szárazra az alaplemezt. Hagyja a lemezt teljesen megszáradni, majd szerelje vissza eredeti helyére, és rögzítse a hat darab M3*6 csavarral.



A lézermódul tisztítása

Lézeres munkavégzés közben füst és por keletkezhet, amelyek szennyezhetik a védőlencsét és eltömíthetik a levegőfűvókát. Ha ezeket időben nem távolítják el, az a lézer teljesítményének csökkenéséhez, a gravírozás és vágás minőségének romlásához, valamint akár a lézermódul károsodásához vezethet. A szoftver emlékeztetőt küld az időszaks tisztítás szükségességéről. Kövesse az megjelenő utasításokat a lézermódul ajánlott tisztításához.



Felkészülés a lézermódul tisztítására

Előzetesen készítse elő: tisztítószerkeket (pl. alkohol, vízmentes izopropanol stb.) és tisztítóeszközöket (pl. szőszmentes kendő, speciális tisztító pálcikák stb.).

Tisztítási utasítás:

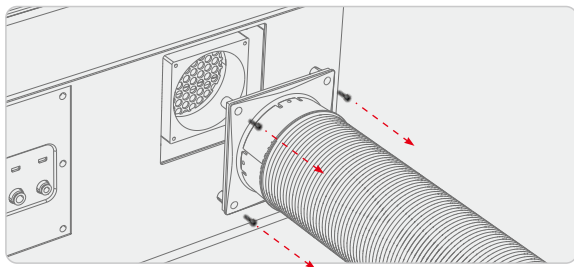
- 1 Kapcsolja ki a készüléket, és húzza ki a lézermódult.
- 2 Csavarja ki, majd távolítsa el a légszelepet és a védőlencsét az óramutató járásával ellentétes irányba fordítva.
- 3 Használjon szőszmentes rongyot, amelyet kevés alkoholba mártott, és óvatosan tisztítsa meg a védőlencsét és a légszelepet.

Normál körülmények között a fókuszáló lencse tisztítása nem szükséges. Ha azonban a védőlencse szétszerelése vagy tisztítása során beszennyeződik, azt is alaposan meg kell tisztítani.

Karbantartás

Elszívó ventilátor tisztítása

Idővel a elszívó ventilátor körül füst és por halmozódhat fel, ami csökkenti a ventilátor légszállítási hatékonyságát. Ha a ventilátor működése lelassul, tisztítsa meg.

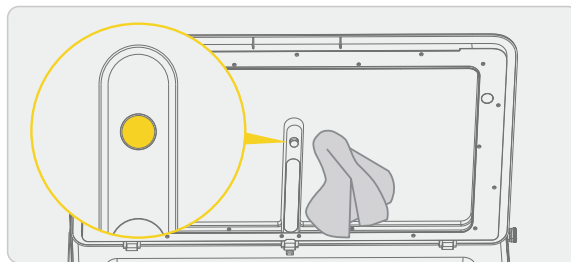


Az elszívóventilátor tisztítási utasítása:

- 1 Kapcsolja ki a készüléket. H2,5-ös imbuszkulccsal csavarozza ki az elszívócsatornát rögzítő három M3-as csavart, valamint a szellőzőnyílás fedelén található négy M3-as csavart.
- 2 Húzza ki az elszívóventilátor tápkábelét, majd csavarozza ki a ventilátor rögzítőcsavarjait, és távolítsa el a ventilátort.
- 3 Használjon tiszta vízbe vagy alkoholba mártott törlőkendőt, vattapamacsot vagy hasonló eszközt a ventilátorlapátokon és a belső felületeken felhalmozódott hamu és por eltávolítására.
- 4 Az elszívóventilátor belső felülete is tisztítható.
- 5 Szerelje vissza a ventilátort, és csatlakoztassa a tápkábelét.
- 6 Helyezze vissza az elszívónyílás fedelét és az elszívócsatornát az eredeti szerelésnek megfelelően.

Kamera tisztítása

Hosszabb használat után a kamera lenszójén füst és por rakódhat le, amely elhomályosítja a képet. Amennyiben a szoftverben megjelenő kamera kép elmosódott, nyissa fel a felső burkolatot, és ellenőrizze a kamera lenszójének felületét. Ha szennyeződés vagy foltok láthatók, finoman tisztítsa meg a lenszét optikai kendővel vagy szőszmentes törlőkendővel.



További információk

A karbantartással és ápolással kapcsolatos részletes információkért olvassa be az alábbi QR-kódot.



Műszaki adatok

Termékmodell	LX2
Méret	780 × 609 × 281 mm (30,7 × 24,0 × 11,1 hüvelyk)
Nettó tömeg	22,5 kg (49,6 font, lézermódul nélkül)
Munkaterület	500 × 305 mm (19,7 × 12,0 hüvelyk)
Támogatott fájlformátumok	Számítógépes szoftver: G-code / JPG / JPEG / PNG / SVG / BMP / DXF / TIF Mobilalkalmazás: G-code / JPG / JPEG / PNG / SVG / BMP
Támogatott operációs rendszerek	Támogatja az iOS 13.0+, Android 7.0+, macOS 10.15+ és Windows 10+ rendszereket
Támogatott szoftverek	Kompatibilis a LaserPecker Design Space és a LightBurn szoftverekkel
Bemeneti teljesítmény	DC (24 V, 10 A)
Csatlakozási mód	Wi-Fi, USB, IP
Munkahőmérséklet-tartomány	0–35°C (32–95°F)
Munkapáratartalom-tartomány	5–85% relatív páratartalom (kondenzáció nélkül)
Biztonsági tanúsítványok	CE, ROHS, FCC, FDA, PSE, UKCA, TELEC

Nyilatkozatok

Felelősségkizárás

Köszönjük, hogy a LaserPecker terméket választotta! Ez az útmutató a biztonságra, jogi kötelezettségekre és a felhasználói jogokra vonatkozik. A termék használata előtt kérjük, ismerkedjen meg valamennyi biztonsági óvintézkedéssel és eljárással. Ha a terméket a jelen használati utasításban foglaltaknak megfelelően nem használják, vagy félreértésekből eredően helytelenül használják, a LaserPecker (Hingin Technology Kft.) nem vállal felelősséget a használatból eredő károkért.

Tekintettel arra, hogy a termék használatának körülményei és módjai a LaserPecker ellenőrzésén kívül állnak, a LaserPecker nem vállal felelősséget az alábbi, a felhasználót érintő következményekért:

- Testi sérülések, vagyoni károk és a termék meghibásodása, amelyek helytelen kezelés, a használati utasítás figyelmen kívül hagyása vagy egyéb bizonytalanságok következtében következnek be.
- A felhasználó által a LaserPecker termék használatával készített munka megséríti harmadik felek szellemi tulajdonjogait vagy az alkalmazandó jogszabályokat és előírásokat.
- Személyi sérülések, vagyoni károk és a termék károsodása, amelyek a termék telepítése, szállítása, tárolása, használata, karbantartása és ártalmatlanítása során keletkezhetnek.
- Minden hivatalos LaserPecker anyag biztonsági teszteken esett át, és kompatibilis ezzel a termékkel. A LaserPecker nem vállal felelősséget a felhasznált anyagok biztonságáért vagy a gravírozás minőségéért, amennyiben a felhasználó nem hivatalos LaserPecker anyagokat alkalmaz.

Szerzői jogok

- Jelen használati utasítás szerzői joga, valamint a termékhez kapcsolódó szoftverek és hardverek jogai a Shenzhen Hingin Technology Kft.-hez (a továbbiakban: „Hingin Technology”) tartoznak. A LaserPecker a Hingin Technology bejegyzett védjegye.
- A jelen használati utasításban foglalt információk előzetes értesítés nélkül változhatnak; A jelen használati utasításban foglalt információk nem jelentenek kötelezettséget a vállalat részéről. A legfrissebb információk megtalálhatók a <https://www.laserpecker.net> weboldalon. A használati utasítás tartalma semmilyen formában, semmilyen célra nem másolható vagy továbbítható a vállalat írásbeli engedélye nélkül.

Figyelmeztetések és biztonsági információk

A termék használatára vonatkozó valamennyi információ a használati utasításban található. A használat megkezdése előtt olvassa el a használati utasítást, és tartsa be annak utasításait.

Használat előtt kérjük, ismerkedjen meg az alábbi információkkal is: Használati figyelmeztetések

Égési és túlmelegedési kockázat:

- A készülék bizonyos alkatrészei, például a lézerfej vagy a munkadarabok, működés közben rendkívül magas hőmérsékletet érhetnek el.
- Ne érintse meg közvetlenül a készülék felmelegedő részeit vagy a gravírozott tárgyakat a munka befejezését követően.
- Amennyiben lehetséges, használjon védőfelszerelést, például hőálló kesztyűt.

Szemkárosodás veszélye:

- A lézersugár súlyosan károsíthatja a látást. Mindig viseljen a gyártó által ajánlott védőszemüveget, és soha ne nézzen közvetlenül a lézerre vagy annak visszaverődésére.

Gyermekekre és állatokra vonatkozó veszély:

- A termék nem gyermekek számára készült, és nem játék céljára szolgál.
- Olyan készülékek, mint a gravírozók, vágók vagy azok tartozékai (pl. pengék, görgők, védőburkolatok) olyan alkatrészeket tartalmaznak, amelyek vágási, fulladási vagy egyéb sérülésveszélyt hordoznak.
- A terméket gyermekek és állatok számára elérhetetlen helyen kell tárolni.

Tűzveszély:

- A gravírozókban és vágókban használt anyagok könnyen gyulladnak.
- Csak jól szellőző helyiségekben dolgozzon, távol gyúlékony anyagoktól.
- Soha ne hagyja felügyelet nélkül működés közben a készüléket.

Mérgező gőzök veszélye:

- Bizonyos gravírozási anyagok munkavégzés közben káros vagy mérgező gőzöket bocsáthatnak ki.
- Használjon füstelszívót, és biztosítson megfelelő szellőzést a munkavégzés helyiségében.

Áramütés veszélye:

- Csatlakoztassa a készüléket megfelelő földeléssel ellátott aljzatba.
- Kerülje az eszközök nedves kézzel történő érintését.
- Rendszeresen ellenőrizze a tápkábelek, csatlakozók és elektromos alkatrészek állapotát. Sérülés esetén azonnal húzza ki a készüléket a konnektorból, és lépjen kapcsolatba a szervizzel.

Terméksérülés veszélye:

- Csak a gyártó által ajánlott anyagokat és kiegészítőket használja. A nem megfelelő alkatrészek károsíthatják a készülék belső mechanizmusait.
- Ne hagyja a készüléket nedves vagy poros helyiségekben, mivel ez korrózióhoz vagy a mechanikai és optikai elemek szennyeződéséhez vezethet.
- Rendszeresen ellenőrizze a lézerfej, valamint más mozgó alkatrészek, például a görgők és a vezetősínek állapotát. Ezeknek az elemeknek a szennyeződése vagy kopása befolyásolhatja a készülék működési minőségét és élettartamát.
- Kerülje a túlzott erő alkalmazását a tartozékok szerelése és szétszerelése során. A helytelen használat tartós károsodást okozhat a készülék alkatrészeiben.
- Biztosítson megfelelő szellőzést a készülék működése közben, hogy elkerülje az alkatrészek túlmelegedését. Az eltömődött szellőzőnyílások az elektronika meghibásodásához vezethetnek.
- Ne tegye ki a készüléket ütődésnek, erős rázkódásnak, leesésnek és egyéb, a készülék károsodásához vezető behatásoknak.

Vezeték nélküli kapcsolódás

Adatvédelem:

- Amennyiben a készülék támogatja a Wi-Fi vagy Bluetooth kapcsolatot, védje azt erős jelszóval, és ha lehetséges, kapcsolja be a titkosítást.
- Rendszeresen frissítse a készülék és a vezérlő alkalmazás szoftverét az adatok jogosulatlan hozzáférése elleni védelem érdekében.

Hozzáférés-kezelés:

- Figyelje a rendszerhez csatlakoztatott készülékek listáját, és távolítsa el azokat, amelyeket már nem használnak.
- Korlátozza a készülékhez való hozzáférést kizárólag megbízható felhasználók számára.

Információk a helyes használatról

Összeszerelés és konfigurálás:

- Helyezze a készüléket stabil, egyenletes felületre a gyártó utasításainak megfelelően.
- A munka megkezdése előtt győződjön meg arról, hogy minden elem, például a görgők, a lézerfej és a védőburkolatok helyesen vannak felszerelve és biztosítva.
- Ne kapcsolja be a készüléket, ha laza elemeket vagy sérült alkatrészeket észlel.

Karbantartás, tárolás és tisztítás:

- Rendszeresen tisztítsa meg a lézerfejet és a mozgó alkatrészeket, hogy megakadályozza a por és az anyagmaradványok lerakódását.
- Cserélje ki a használt tartozékokat, mint például a pengéket, a füstelszívó szűrőket és a görgőket a gyártó előírásai szerint.
- Tárolja a gravírozáshoz használt anyagokat száraz helyen, távol a nedvességtől és a közvetlen napsütéstől.

Munkavédelem:

- Ne avatkozzon be a működő készülékbe, és munka közben ne próbálja megállítani vagy módosítani a beállításokat.
- Ha szikrázást, égési szagot vagy rendellenes működést észlel, azonnal kapcsolja ki a készüléket, és húzza ki az áramforrásból.

További óvintézkedések

Szervizelés és javítás:

- Ha a készülék nem működik megfelelően, kérjen segítséget hivatalos szerviztől.
- Ne kísérelje meg az eszköz önálló javítását.
- Az eszköz ellenőrzését és karbantartását a gyártó által meghatározott szervizütemterv szerint végezze el.

Biztonságos ártalmatlanítás:

- A használt eszközöket a helyi vegyi és elektronikai hulladékokra vonatkozó előírásoknak megfelelően kell ártalmatlanítani.
- Ne dobja az eszközöket a kommunális hulladék közé – adja le azokat a helyi elektronikai hulladékgyűjtő pontokon.

További termékinformációkért forduljon az ügyfélszolgálathoz (e-mail: hurt@innpro.pl, weboldal: <https://innpro.pl/>) vagy más szakemberhez.

EGYSZERŰSÍTETT UNIÓS MEGFELELŐSÉGI NYILATKOZAT

A Shenzhen Hingin Technology Co., Ltd ezennel kijelenti, hogy a [LaserPecker LX2] rádióberendezés típusa megfelel a 2014/53/EU irányelvnek. Az uniós megfelelőségi nyilatkozat teljes szövege a következő internetes címen érhető el: <https://files.innpro.pl/laserpecker>

Gyártó címe: No. 8 Yaxing Road, Longgang, 518000 Shenzhen, Kína

Rádiófrekvencia:
2,4G: 2400-2483,5 MHz
5G: 5150-5350 MHz, 5470-5725 MHz és
5725-től 5850 MHz-ig
Maximális rádiófrekvencia-teljesítmény: ≤20 dBm

Az Európai Unióban felelős szervezet:
Apex CE Specialists GmbH
Habichtweg str. 1
41468 Neuss
Németország

Környezetvédelem



A használt elektronikai berendezések, amelyek az Európai Unió irányelveinek megfelelően vannak jelölve, nem helyezhetők el a kommunális hulladékkal együtt. Azokat kijelölt gyűjtőpontokon szelektív gyűjtés és újrahasznosítás alá kell vetni. A megfelelő hulladékkezelés biztosításával megelőzhető a környezetre és az emberi egészségre gyakorolt potenciális káros hatás. A hulladékgyűjtési rendszer megfelel a helyileg érvényes környezetvédelmi előírásoknak a hulladék kezelése vonatkozásában. Részletes tájékoztatás a helyi önkormányzatnál, a hulladékkezelő szolgáltatónál vagy az üzletben érhető el, ahol a terméket megvásárolták.



A termék megfelel az Európai Unió (EU) ún. Új Megközelítés irányelveinek, amelyek a használatbiztonságra, egészségvédelemre és környezetvédelemre vonatkozó követelményeket szabályozzák, és előírják az azonosítandó, illetve kiküszöbölendő veszélyeket.

Jelen dokumentum a gyártó által készített eredeti használati utasítás hivatalos fordítása.

A terméket rendszeresen karbantartani (tisztítani) kell saját hatáskörben vagy szakosodott szervizpontokon keresztül, a felhasználó költségére és felelősségére. Amennyiben a használati útmutató nem tartalmaz információt a szükséges ciklikus karbantartási vagy szervizelési intézkedésekről, a termék fizikai állapotát rendszeresen, legalább hetente egyszer, össze kell vetni az új termék fizikai állapotával. Bármilyen eltérés észlelése vagy megállapítása esetén haladéktalanul meg kell tenni a karbantartási (tisztítási) vagy szervizelési lépéseket. A megfelelő karbantartás (tisztítás) hiánya és az eltérések észlelését követő beavatkozás elmaradása a termék maradandó károsodásához vezethet. A gyártó nem vállal felelősséget a hanyagságból eredő károkért.

Importer: **INNPRO**

INNPRO Robert Błędowski sp. z o.o
Rudzka 65c, 44-200 Rybnik,
Lengyelország

tel. +48 533 234 303
hurt@innpro.pl
www.innpro.pl

Jótállási jegy

Importőr neve és címe: INNPRO Robert Błędowski, ul.
Rudzka 65c, 44-200 Rybnik, Lengyelország

Terméket értékesítő eladó (forgalmazó, a jogszabályi
jótállás kötelezetje) neve és címe:

Vásárlás napja (szerződéskötés) és fogyasztó részére
történő átadás:

Számlaszám/Csomagszám:

A termék adatai:

Típusa:

Megnevezése:

Azonosító száma:

Garancia hossza:

TISZTELT VÁSÁRLÓ

Köszönjük, hogy az INNPRO által forgalmazott terméket választotta. Reméljük, hogy jó hasznát fogja venni termékünknek a későbbiekben. Nem valószínű, hogy a termék használata során javításra fog szorulni, de amennyiben mégis, abban az esetben közvetlenül az eladóhoz (forgalmazó) fordulhat segítségért. A kényelmetlenségek elkerülése érdekében kérjük, hogy figyelmesen olvassa el a kezelési útmutatót, mielőtt a forgalmazóhoz fordul.

JÓTÁLLÁSI FELTÉTELEK

A Termékek vonatkozásában a termék tulajdonosa az itt rögzített jótállási feltételek szerint érvényesíthet jótállási igényt, feltéve, hogy fogyasztónak minősül ("a szakmája, önálló foglalkozása vagy üzleti tevékenysége körén kívül eljáró természetes személy"). A jótállási igény az eredeti Jótállási Jegy bemutatásával a jótállási idő alatt bármikor érvényesíthető az eladóval (forgalmazó) szemben.

KIZÁRÓ OKOK ÉS KORLÁTOZÁSOK

Az importőr nem vállal jótállást a termék vagy bármely tartozék részét képező szoftver minőségére, teljesítményére, pontosságára, megbízhatóságára illetve alkalmasságára vonatkozóan. Az eladó (forgalmazó) mentesül a jótállási kötelezettség alól, ha az eladó (forgalmazó) vagy a jótállási javítások elvégzésével megbízott szerviz bizonyítja, hogy a hiba oka a teljesítés után keletkezett.

A jótállás nem terjed ki az alábbi esetekre:

- Fizikai sérülés, tűzkár vagy vízkár, amelyek nem gyártási hibából fakadnak, ide értve többek között a felhasználói hibákat;
- Nem rendeltetésszerű használatból adódó sérülés, engedély nélküli szétszerelésből, a termék megbontásából fakadóan, melyek nem állnak összhangban a felhasználói útmutatóban foglaltakkal;

- c. Vízkár, mely nem megfelelő előkészítés, használat, vagy a felhasználói útmutatóval nem összhangban levő használatból fakad;
- d. Engedély nélküli átalakítás az áramkörben, nem megfelelő akkumulátorhasználatból fakadó sérülések;
- e. Sérülés, ami rossz időjárási körülmények között történő használatból fakad (pl.: vihar, homokvihar, eső, stb.);
- f. Sérülés, ami nagy elektromágneses mezőben történő üzemeltetésből fakad;
- g. Sérülés, ami egyéb magas interferenciájú környezetben történő üzemeltetésből fakad;
- h. Sérülés, ami alacsony akkumulátorfeszültségből vagy hibás akkumulátor használatából fakad;
- i. Olyan termékek esetén, amelyek azonosítója hamisított vagy megsemmisült;
- j. Termékek, amik nem rendelkeznek eladást igazoló dokumentumokkal, vagy az eladást igazoló dokumentum beazonosíthatóan nem ahhoz a termékhez tartozik, vagy az eladási igazoló dokumentum hamisított;
- k. helytelen tárolásból, szállításból, leejtésből eredő sérülés esetén;
- l. Rongálás esetén;
- m. Vásárlás után keletkezett okból adódó meghibásodás esetén;
- n. A gyártó által előírt rendszeres ellenőrzés, karbantartás elmulasztása;
- o. Bármely a hibát vagy annak okát előidéző beavatkozás vagy javítás, amelyet nem a jelen jótállási jegyen feltüntetett hivatalos szerviz végez.

JOGSZABÁLYI JÓTÁLLÁS

A fogyasztói szerződés keretében a Magyarországon vásárolt, forgalmazó által forgalomba hozott termékekre a 151/2003. (IX. 22.) Kormányrendelet alapján kötelező jogszabályi jótállás vonatkozik, amelynek időtartama a termék átadásának, vagy az eladó vagy az eladó közreműködője általi üzembe helyezés időpontjától számított

- **10 000 forintot elérő, de 250 000 forintot meg nem haladó eladási ár esetén két (2) év,**
- **250 000 forint eladási ár felett három (3) év.**

E határidők elmulasztása jogvesztessel jár.

A jogszabályi jótállás a terméket önnek közvetlenül értékesítő eladót (forgalmazót) terheli. A151/2003. (IX. 22.) Kormányrendelet 4. § (2) bekezdése alapján, a jótállási jegy szabálytalan kiállítása vagy a jótállási jegy fogyasztó rendelkezésére bocsátásának elmaradása a jótállás érvényességét nem érinti. A szabálytalanul kiállított jótállási jegy alapján érvényesített igények teljesítése az eladót (forgalmazót) terheli. A jogszabályi jótállásból eredő jogok érvényesítésének nem feltétele a termék felbontott csomagolásának fogyasztó általi visszaszolgáltatása. Jelen Jótállási jegyben foglaltak a fogyasztónak a törvényből eredő jogait nem érintik.

JOGSZABÁLYI JÓTÁLLÁS ALAPJÁN ÉRVÉNYESÍTHETŐ JOGOK

A jótállási időn belüli meghibásodás esetén a fogyasztó választása szerint

- a) kijavítást vagy kicserélést követelhet, kivéve, ha a választott szavatossági igény teljesítése lehetetlen, vagy ha az a forgalmazónak a másik szavatossági igény teljesítésével összehasonlítva aránytalan többletköltséget eredményezne, figyelembe véve a termék hibátlan állapotban képviselt értékét, a szerződésszegés súlyát és a kellékszavatossági jog teljesítésével a jogosultnak okozott érdeksérelmet;
- b) arányos árleszállítást igényelhet, vagy - ha a forgalmazó a kijavítást vagy a kicserélést nem vállalta, kötelezettségének megfelelő határidőn belül nem tud eleget tenni, vagy ha a jogosultnak a kijavításhoz vagy kicseréléshöz fűződő érdeke megszűnt - elállhat a szerződéstől. Jelentéktelen hiba miatt elállásnak nincs helye.

A forgalmazó - a fogyasztó eltérő rendelkezése hiányában - köteles a terméket nyolc (8) napon belül kicserélni, ha

- a) a Jogszabályi jótállás időtartama alatt a termék első alkalommal történő javításakor megállapítást nyer, hogy a termék nem javítható, vagy
- b) a termék három (3) alkalommal történő kijavítását követően ismét meghibásodik; vagy
- c) a termék kijavítására a kijavítási igény eladóval való közlésétől számított harmincadik (30.) napig nem kerül sor, aharcincnapos határidő eredménytelen elteltétől számítva.

Ha a fentiek szerint a termék cseréjére nincs lehetőség, az eladó (forgalmazó) a fogyasztó által bemutatott, a termék ellenértékének megfizetését igazoló bizonylatán feltüntetett vételárat nyolc (8) napon belül a fogyasztó részére visszatéríti.

A kijavítást vagy kicserélést - a termék tulajdonságaira és a jogosult által elvárható rendeltetésére figyelemmel megfelelő határidőn belül, a fogyasztó érdekeit kímélve kell elvégezni. A jótállásra kötelezettnek törekednie kell arra, hogy a javítás vagy a kicserélés legfeljebb 15 napon belül megtörténjen. Jótállási igény a fogyasztó közvetlenül az eladónál (forgalmazó) köteles a meghibásodás észlelését követően haladéktalanul bejelenteni. Ha a fogyasztó a termék meghibásodása miatt a vásárlástól (üzembe helyezéstől) számított három munkanapon belül érvényesít csereigényt, az eladó (forgalmazó) nem hivatkozhat aránytalan többletköltségre, hanem köteles a fogyasztási cikket kicserélni, feltéve, hogy a meghibásodás a rendeltetésszerű használatot akadályozza.

A jótállás időtartamán belül jótállási javítási munkákat csak a kijelölt szerviz végezhet, az érvényes Jótállási jegy alapján. Minden jótállás keretén belüli javítás esetén ellenőrizze a javítási szelvények megfelelő kitöltését. A javítás során a termékbe csak új alkatrész kerülhet beépítésre. Amennyiben a javítást a kijelölt szakműhely nem végzi el, vagy a javítást nem is vállalják, úgy a fogyasztó a terméket a jótállás

kötelezettjének költségére máshol is kijavíttathatja. A javítás költségeinek megtérítéséhez, annak megfelelő számlával történő igazolása szükséges. A dolognak a kicseréléssel vagy a kijavítással érintett részére a jótállási I igény újból kezdődik.

JÓTÁLLÁSRA VONATKOZÓ KÖZÖS SZABÁLYOK

Amennyiben a termék (az újként történő első vásárlás időpontjától számítva) a jótállási időn belül a gyártás, vagy a gyártás során nem megfelelő anyag alkalmazása miatt meghibásodik, azt a Jótállási területen belül az importőr hivatalos készülék szerveze térítésmentesen megjavítja, vagy a terméket, vagy hibás alkatrészt kicseréli, amennyiben a hibás alkatrésze a jelen Jótállási jegyben írt feltételek, és korlátozások figyelembevételével a Szerződéses jótállás érvényes. Minden kicserélt termék, illetve alkatrész tulajdonjoga a cserét elvégzőre száll.

Jótállás csak a jótállási időn belül, a hibás termék átadása, valamint a vásárlást bizonyító, a vásárlás dátumát, a modell típusát és az eladó forgalmazó nevét tartalmazó eredeti dokumentum (jótállási jegy, annak hiányában számla vagy nyugta) ezen adattartalmában olvasható és sértetlen bemutatása esetén érvényesíthető. Ellenkező esetben az importőr hivatalos készülék szerveze a díjmentes jótállási szervizszolgáltatást visszautasíthatja.

A jótállás nem érvényes olyan termékekre, amelyen a típus- vagy sorozatszámot megváltoztatták, törölték, eltávolították vagy olvashatatlanná tették. Kérjük a jótállási jegy vásárláskor történő megfelelő kitöltését körültekintően ellenőrizze, a Jótállási jegyet pedig gondosan őrizze meg. Elveszett Jótállási jegy pótlására csak az eladás napjának hitelt érdemlő igazolása (pl. dátummal és bélyegzővel ellátott számla, eladási jegyzék bemutatása) esetén van lehetőség. A jótállási jegyen történt bármilyen javítás, törlés, átírás, vagy valótlan adatok bejegyzése a Jótállási jegy érvénytelenségét vonja maga után.

Kérjük, hogy a termékből eltávolítható adattároló eszközök elvesztésének/meghibásodásának elkerülése végett azokat a termék javításra leadását megelőzően távolítsa el a termékből. A jótállás nem terjed ki a hibás termék importőrhöz, illetve az importer hivatalos készülék szervizéhez, a nem importer által megjelölt szállítványozó által történő szállítással kapcsolatos szállítási költségekre és kockázatra. Jelen jótállási jegyen megadott termékre a Gyártó további kiegészítő jótállást is nyújt(hat), melynek feltételeit - terméktől függően - a megvásárolt termékhez csatolt Használati Útmutató és/vagy a Gyártó hivatalos honlap tartalmazza. A Fogyasztó a jogszabály alapján kötelező jótállási Időn túl a termékekkel kapcsolatos jótállási igényét a Gyártó által meghatározott képviselői pontokon jelezheti. Jogvita esetén a Fogyasztó a megyei (fővárosi) kereskedelmi és iparkamarák mellett működő békéltető testület eljárását is kezdeményezheti.

JÓTÁLLÁS KERETÉBEN VÉGZETT JAVÍTÁSOK/CSERÉK:

Bejelentés dátuma:	Visszaadás dátuma:
Hibajelenség:	Jótállás új határideje:
Új azonosító szám:	Munkalapszám:
(Ph)	Elvégzett javítás/cseré:

Bejelentés dátuma:	Visszaadás dátuma:
Hibajelenség:	Jótállás új határideje:
Új azonosító szám:	Munkalapszám:
(Ph)	Elvégzett javítás/cseré:

Bejelentés dátuma:	Visszaadás dátuma:
Hibajelenség:	Jótállás új határideje:
Új azonosító szám:	Munkalapszám:
(Ph)	Elvégzett javítás/cseré:

Az eladó (jogszabályi jótállás kötelezettye) bélyegzőlenyomata és a Jótállási Jegy kiállítás során eljáró személy aláírása

Vásárló aláírása

LaserPecker