

# Fire Extinguishing Set

User Manual | Benutzerhandbuch | Manual de Usuario | Manuel d'utilisation  
使用说明书 | 取扱説明書 | 사용자 설명서 | 使用説明書

## 目次

製品概要	36
安全上のご注意	36
パッケージ内容	37
各部の名称	37
消火装置の取り付け	38
消火装置の交換方法	39
技術仕様	41
免責事項およびアフターサービス	42

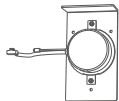
## 製品概要

本製品はS型熱気溶膠消火装置で、硝酸カリウム ( $\text{KNO}_3$ )、硝酸ストロンチウム ( $\text{Sr}(\text{NO}_3)_2$ ) 複合酸化剤 (含量55%~61%) を採用し、熱化学反応によりナノ級気溶膠消火媒体を生成します。封閉空間の初期火災の消火に適しています。

## 安全上のご注意

1. 放出後は本体が高温になっています。直接触れないでください。自然冷却または適切な方法で十分に冷ましてから取り扱ってください。
2. 放出直後に消火装置を取り外す必要がある場合、耐熱手袋を必ず着用し、やけどを防止してください。
3. 使用環境に応じて、消火装置の外装に付着したほこりや異物を定期的に清掃してください。外装に変形や損傷が見られる場合は、直ちに交換してください。また、配線に断線や短絡がないかを定期的に確認し、点火ユニットの抵抗値が規定範囲内にあることを検証し、その点検結果を記録として残してください。
4. 不適切な取り付け、本マニュアルに従わない保守、または誤使用による損傷は、当社の品質保証の対象外となります。
5. 輸送・保管・設置時の注意事項
  - 5.1 輸送・保管・設置の際は、消火装置を熱源から1.2m以上離してください。また、直射日光を長時間避けてください。
  - 5.2 外装に損傷がある場合は使用しないでください。
  - 5.3 メーカーの承認なく試験を行わないでください。
  - 5.4 熱エアロゾル式の消火装置が作動した後は、入室する際に必ず防毒マスクを着用してください。
6. 点検について
  - 6.1 設置前に必ず本マニュアルを熟読し、各消火装置および付属品を以下の方法で点検してください。異常がなければ使用可能です。
  - 6.2 点検方法
    - 6.2.1 外観点検: 外装に塗装の大きな剥離、へこみ、変形がないか確認してください。すべての付属品が揃っていることを確認してください。
    - 6.2.2 本製品は出荷時に厳格な検査を行っていますが、輸送中に破損する可能性があります。設置・使用前には必ず上記方法で各ユニットを点検してください。

## パッケージ内容



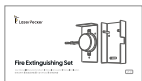
前カバー部品 ×1



固定用ベースプレート ×1



消火弾単体 ×1



取扱説明書 ×1

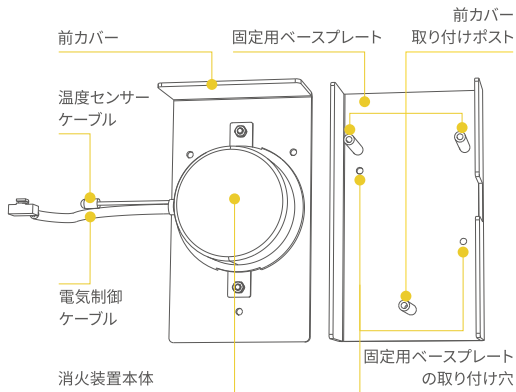


H2.5 六角レンチ ×1



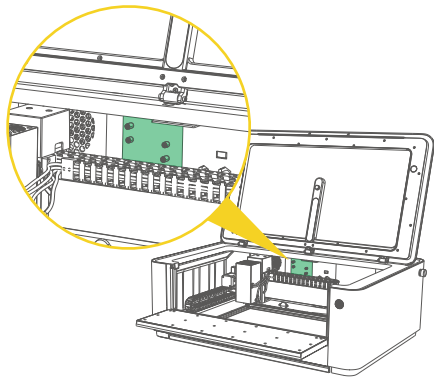
ネジ M3\*6 ×6

## 各部の名称

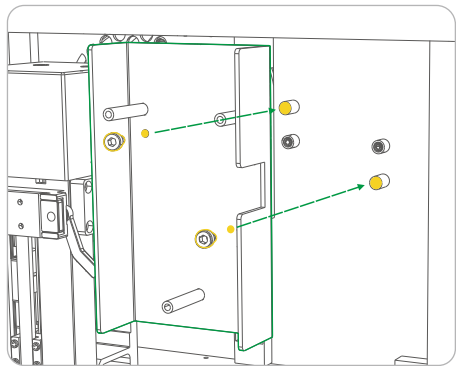


## 消火装置の取り付け

1. 電源を切ってから、緑色の表示エリアに従って、消火装置の設置位置を確認してください。

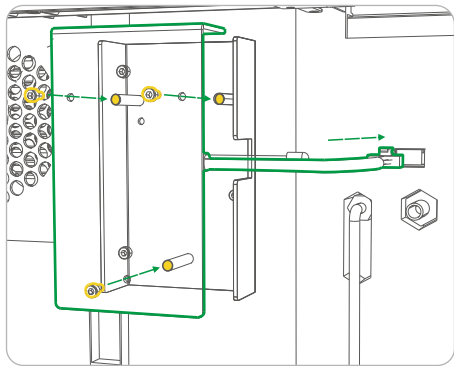


2. 固定用ベースプレートの取り付け穴を、機器側のあらかじめ加工された穴と合わせます。2本のM3×6ネジを使用して、固定用ベースプレートを機器に固定します。



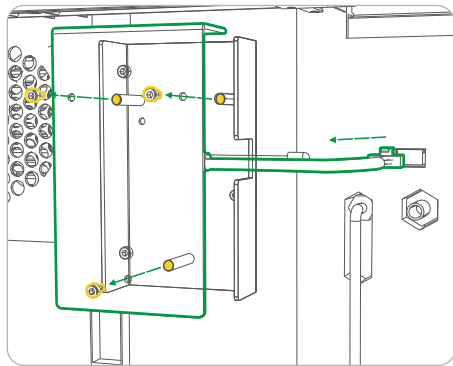
## 消火装置の取り付け

3. 矢印の方向に従って前カバーを配置し、3本のM3×6ネジで固定用ベースプレートに固定します。電気制御ケーブルを機器側のポートに接続してください。



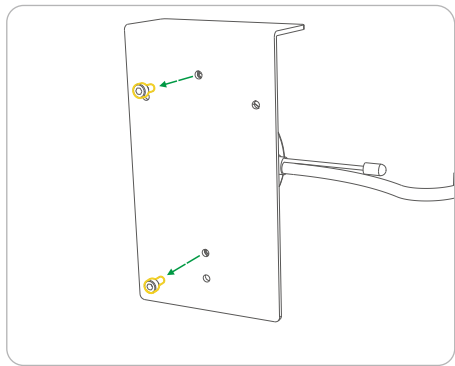
## 消火装置の交換方法

1. 消火装置が作動・放出した後は、十分に冷却させてください。耐熱手袋を着用するか、その他の保護具を使用し、H2.5六角レンチで前カバーの3本のネジを取り外します。

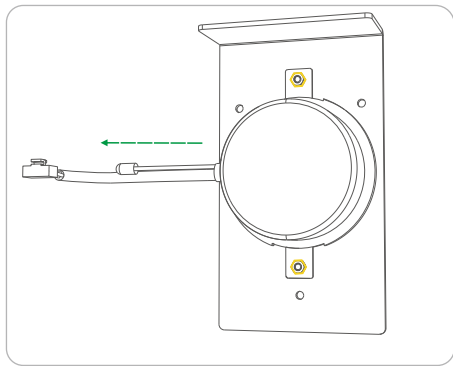


## 消火装置の交換方法

2. H2.5六角レンチを使用し、消火装置本体を前カバーに固定している2本のネジを外します。

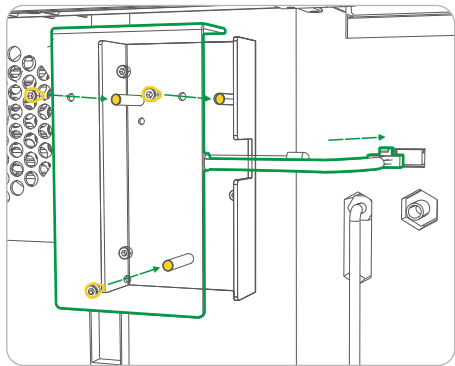


3. 新しい消火装置を取り付け、2本のM3×6ネジとナットで確実に固定します（電気制御ケーブルの向きが正しいことを確認してください）。



## 消火装置の交換方法

4. 前カバーを元に戻し、3本のM3×6ネジで固定用ベースプレートに固定します。電気制御ケーブルを再接続し、使用可能な状態にします。



## 技術仕様

消火密度	100g/m <sup>3</sup>
使用温度範囲	-50°C~+95°C
筐体表面温度	≤200°C
熱間隔(ノズル温度)	0.05m ≤400°C 0.12m ≤200°C 0.30m ≤75°C
噴射時間	≤10秒
起動方式	電気起動(DC24V) / 熱感知式自動起動(170°C±10°C)

## 免責事項およびアフターサービス

---

### 免責事項

LaserPecker をお選びいただき、誠にありがとうございます。本マニュアルには、お客様の安全に関する重要事項、ならびに法的責任および権利について記載されています。製品をご使用になる前に、すべての安全上の注意事項および使用手順をよくお読みいただき、内容を十分にご理解のうえ、正しくお使いください。本マニュアルに記載された指示や要件に従わずに製品をご使用された場合、または誤操作・誤解等により生じた損失について、LaserPecker (Hingin Technology Co., Ltd.) は一切の責任を負いかねます。

なお、本製品の使用条件および使用方法は当社の管理外であるため、以下のような結果については、すべてユーザーの責任とさせていただきます。

- 不適切な操作、取扱説明書の不遵守、またはその他の不確定要因により発生した人身事故、財産損害、製品の破損。
- ユーザーが LaserPecker 製品を使用して作成した作品が、第三者の知的財産権を侵害、または関連する法令に違反した場合。
- 本製品の設置、持ち運び、保管、使用、メンテナンス、廃棄の各過程において発生した人身事故、財産損害、製品損傷。
- LaserPecker の純正素材はすべて安全性テストを経ており、本製品との互換性が確認されています。非純正素材を使用した場合の安全性や彫刻品質については、当社は一切の責任を負いかねます。

### 著作権について

- 本マニュアルに関する著作権、および本製品に関連するソフトウェアおよびハードウェアに関する一切の権利は、Shenzhen Hingin Technology Co., Ltd. (以下、「Hingin Technology」といいます) に帰属します。「LaserPecker」は、Hingin Technology の登録商標です。
- 本マニュアルに記載されている情報は、予告なく変更される場合があります。また、本マニュアルの内容は、当社のいかなる保証や責任も意味するものではありません。最新の情報については、<https://www.laserpecker.net> をご参照ください。



LaserPecker