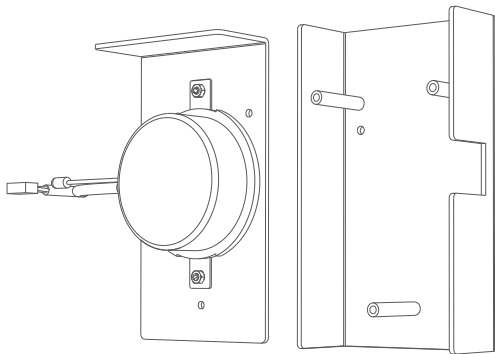


Tűzoltókészlet

Használati útmutató



Tartalomjegyzék

| | |
|---------------------------|----|
| Termék áttekintése | 15 |
| Biztonsági információk | 15 |
| A készlet tartalma | 16 |
| Az alkotóelemek leírása | 16 |
| Tűzoltókészlet telepítése | 17 |
| Tűzoltókészlet cseréje | 18 |
| Műszaki specifikációk | 20 |
| Nyilatkozatok | 21 |

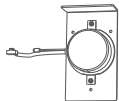
Termék áttekintése

Ez a termék hőtermikus aeroszol típusú tűzoltó készülék, amely összetett oxidálószert tartalmaz: kálium-nitrátot (KNO₃) és stroncium-nitrátot (Sr(NO₃)₂) (65-61% tartalommal). A termokémiai reakció során nanorészecskés aeroszol tűzoltó anyagot állít elő, amely zárt terekben a tűz korai szakaszában történő oltásra alkalmas.

Biztonsági információk

1. A tűzoltó készülék működtetése után a készülék burkolata magas hőmérsékletű lesz. Nem szabad megérinteni. Használat előtt várni kell, amíg a készülék természetes úton vagy egyéb módon lehűl.
2. Amennyiben a működtetés után a tűzoltó készletet rövid időn belül el kell távolítani, magas hőmérsékletnek ellenálló kesztyűt kell viselni az égési sérülések elkerülése érdekében.
3. A tűzoltó készlet burkolatát a környezeti viszonyoknak megfelelően rendszeresen tisztítani kell portól és szennyeződésektől. Deformáció vagy sérülés esetén a burkolatot haladéktalanul ki kell cserélni. Időszakosan ellenőrizni kell a kábelezést megszakadások és rövidzárlatok tekintetében, valamint meg kell győződni arról, hogy a gyújtómodul ellenállása a normál tartományban van-e, minden ellenőrzést dokumentálva.
4. A helytelen telepítésből, a jelen használati útmutatónak nem megfelelő karbantartásból vagy a tűzoltókészlet helytelen használatából eredő károk nem tartoznak a gyártó minőségi garanciája alá.
5. Óvintézkedések szállítás, tárolás és telepítés során
 - 5.1 Szállítás, tárolás és telepítés alatt a tűzoltókészletet hőforrásoktól legalább 1,2 méteres távolságban kell tartani. Kerülni kell a hosszabb idejű közvetlen napsugárzásnak való kitettséget.
 - 5.2 A poroltó készletet nem szabad használni, ha a burkolata sérült.
 - 5.3 Semmilyen tesztet nem szabad elvégezni a gyártó engedélye nélkül.
 - 5.4 A termikus aeroszol tűzoltókészlet aktiválása után a területre belépőknek gázálcot kell viselniük.
6. Ellenőrzés
 - 6.1 A telepítés előtt alaposan el kell olvasni a használati útmutatót, és minden tűzoltókészletet, valamint kiegészítőjét az alábbi módszerek szerint ellenőrizni kell. Csak akkor használható, ha nem észleltek sérülést.
 - 6.2 Ellenőrzési módszerek
 - 6.2.1 Szemrevételezéssel történő ellenőrzés: Ellenőrizze a burkolat sértetlenségét. Nem szabad látszódnia festékvesztésnek, horpadásnak vagy deformációnak, és minden tartozéknak jelen kell lennie.
 - 6.2.2 Bár a termék szigorú gyári ellenőrzésen esik át, a szállítás során előfordulhatnak sérülések. Minden egységet a fent felsorolt módszerekkel ellenőrizni kell felszerelés és használat előtt.

A készlet tartalma



Első fedél x1



Hátsó fedél x1



Tűzoltó készlet x1



Használati útmutató x1

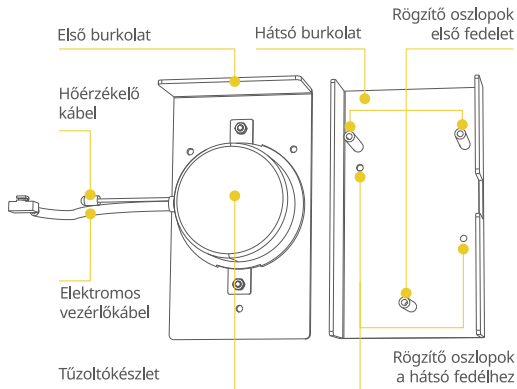


H2,5 imbuszkulcs x1



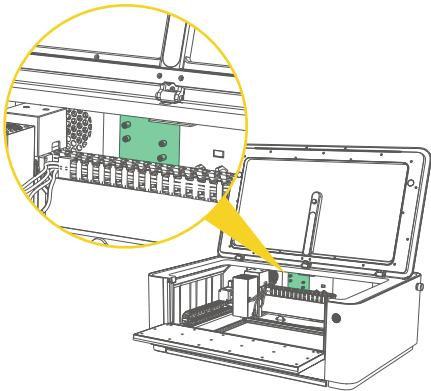
M3*6 csavarok x6

Az alkotóelemek leírása

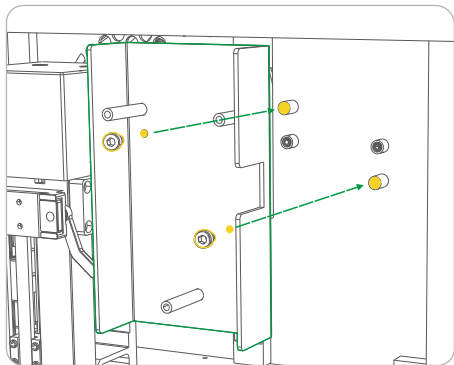


Tűzoltókészlet telepítése

1. Kapcsolja ki az áramellátást, majd jelölje ki a tűzoltókészlet szerelési helyét, amely zöld területtel van megjelölve.

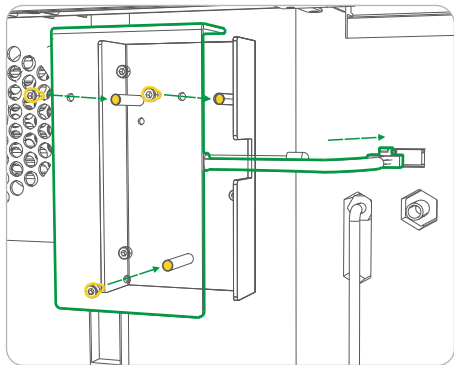


2. Igazítsa össze a hátsó fedél rögzítőnyílásait a gépen előfúrt lyukakkal. Csavarozza fel a hátsó fedelet a gépre két M3x6-os csavarral.



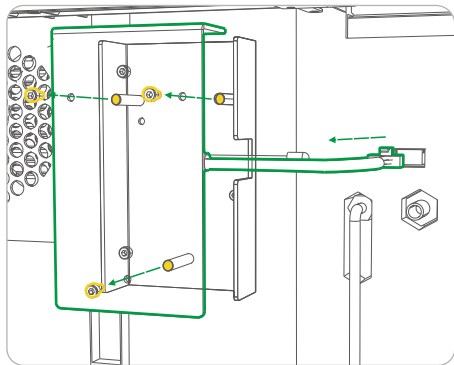
Tűzoltókészlet telepítése

3. Helyezze az első fedelet a nyíl által jelzett irányba, majd rögzítse a hátsó fedélhez három M3x6-os csavarral. Csatlakoztassa az elektromos vezérlőkábel az eszköz portjához.



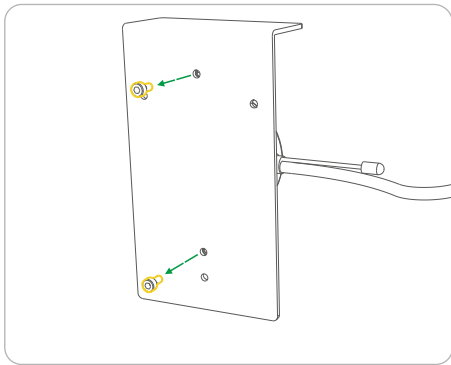
Tűzoltókészlet cseréje

1. A tűzoltó készülék tartalmának kifogyása után várjon, amíg lehűl. Vegyen fel magas hőmérsékletnek ellenálló kesztyűket vagy használjon más védőeszközöket, majd H2,5-ös imbuszkulccsal csavarja ki az első burkolat három csavarját.

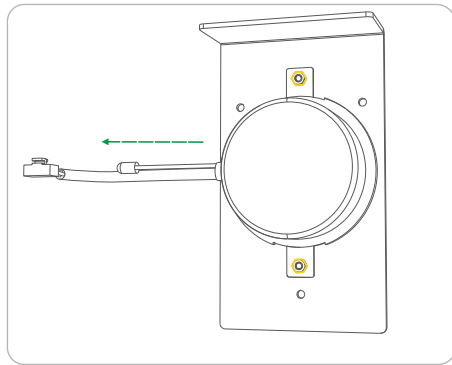


Tűzoltókészlet cseréje

2. H2,5-ös imbuszkulccsal csavarja ki a tűzoltó készülék két rögzítőcsavarját.

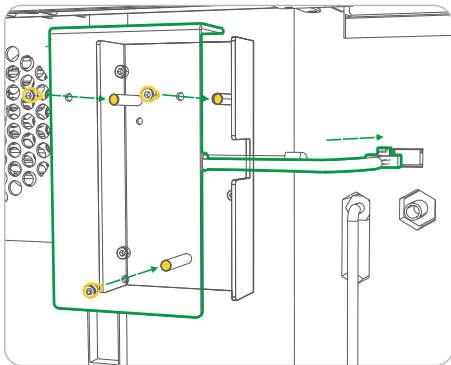


3. Szerelje be az új tűzoltóegységet, és rögzítse két M3x6-os csavarral és anyával. (Győződjön meg arról, hogy a kábel megfelelően van elvezetve).



Tűzoltókészlet cseréje

4. Szerelje vissza az előlapot, majd rögzítse három M3x6 csavarral. Csatlakoztassa újra a vezérlővezetéket, hogy az eszköz használatra kész legyen.



20

Műszaki specifikációk

| | |
|---|---|
| Tűzoltó sűrűség | 100g/m ³ |
| Működési hőmérséklet-tartomány | -50°C~+95°C |
| A burkolat felületi hőmérséklete | ≤200°C |
| Hőelválasztó távolság (fúvóka hőmérséklete) | 0.05m ≤400°C 0.12m ≤200°C 0.30m ≤75°C |
| Kisütési idő | ≤10s |
| Aktiválási mód | Elektromos indítás (24 V DC) / Automatikus hőindítás (170°C ± 10°C) |

Nyilatkozatok

Felelősség kizárása

Köszönjük, hogy a LaserPeckert választotta! Jelen használati útmutató a biztonsággal, jogi kötelezettségekkel és felhasználói jogokkal kapcsolatos tudnivalókat tartalmazza. A termék használata előtt kérjük, ismerje meg az összes óvintézkedést és biztonsági eljárást. Amennyiben a terméket nem az útmutatóban foglalt utasítások és követelmények szerint használják, vagy hibásan kezelik például félreértések miatt, a LaserPecker (Hingin Technology Co., Ltd.) nem vállal felelősséget az ebből eredő károkért.

Figyelembe véve, hogy a termék használati körülményei és módjai a LaserPecker ellenőrzésén kívül esnek, a LaserPecker nem vállal felelősséget az alábbi felhasználót ért következményekért:

- Személyi sérülések, vagyoni károk és a termék meghibásodása, melyek helytelen használatból, a kezelési útmutató be nem tartásából vagy egyéb bizonytalanságokból eredhetnek.
- A LaserPecker termék használatával a felhasználó által létrehozott mű harmadik felek szellemi tulajdonjogait vagy vonatkozó jogszabályokat sérthet.
- Személyi sérülések, vagyoni károk és termékkárosodások, amelyek a termék telepítése, szállítása, tárolása, használata, karbantartása vagy ártalmatlanítása során keletkezhetnek.
- Minden hivatalos LaserPecker anyag biztonsági vizsgálatokon esett át, és kompatibilis ezzel a termékkel. A LaserPecker nem vállal felelősséget az anyagok biztonságáért és a gravírozás minőségéért, ha a felhasználó nem hivatalos LaserPecker anyagokat használ.

Szerzői jogok

- Jelen útmutató, valamint a termékhez kapcsolódó szoftver és hardver szerzői jogai a Shenzhen Hingin Technology Co., Ltd. (a továbbiakban: „Hingin Technology”) tulajdonát képezik. A LaserPecker a Hingin Technology bejegyzett védjegye.
- A jelen útmutatóban szereplő információk előzetes értesítés nélkül változhatnak; A jelen útmutatóban szereplő információk nem jelentenek kötelezettségvállalást a cég részéről. A legfrissebb információk a (<https://www.flaserpeckernet>) oldalon érhetők el. Jelen használati útmutató tartalma semmilyen formában vagy céllal nem másolható, illetve nem terjeszthető a cég írásbeli engedélye nélkül.

Figyelmeztetések és biztonsági tudnivalók

A termék használatára vonatkozó valamennyi információ a használati utasításban található. A használat megkezdése előtt olvassa el az utasítást és tartsa be annak előírásait.

A használat előtt kérjük, ismerje meg az alábbi információkat is:

Használati figyelmeztetések

Égési és túlmelegedési veszély:

- A készülék egyes elemei, például a lézerfej vagy a munkadarabok, a működés során nagyon magas hőmérsékletet érhetnek el.
- Ne érintse meg közvetlenül a készülék felmelegedő részeit vagy a gravírozott tárgyakat a munka befejezése után.
- Ha lehetséges, használjon védőfelszerelést, például hőálló kesztyűt.

Szemkárosodás veszélye:

- A lézersugár súlyosan károsíthatja a látást. Mindig viseljen a gyártó által ajánlott védőszemüveget, és ne nézzen közvetlenül a lézerbe vagy annak visszaverődésébe.

Gyermekekre és állatokra veszély:

- A termék nem gyermekek számára készült, és nem játékszer.
- Az olyan berendezések, mint a gravírozók, vágógépek vagy tartozékaik (pl. kések, hengerek, védőburkolatok) olyan alkatrészeket tartalmaznak, amelyek vágás-, fulladás- vagy egyéb sérülésveszéllyel járhatnak.
- Tartsa a terméket gyermekek és állatok elől gondosan elzárt helyen.

Tűzveszély:

- A gravírozókban és vágógépekben használt anyagok gyúlékonyak lehetnek.
- Csak jól szellőztetett helyiségekben dolgozzon, gyúlékony tárgyaktól távol.

- Soha ne hagyja felügyelet nélkül az üzemelő készüléket.

Mérgező gőzök veszélye:

- Egyes gravírozó anyagok munkavégzés közben káros vagy toxikus gőzöket bocsáthatnak ki.
- Használjon füstelszívó berendezést, és biztosítson megfelelő szellőzést az adott helyiségben, ahol dolgozik.

Áramütés veszélye:

- Csatlakoztassa a készüléket megfelelő földeléssel ellátott dugaszoló aljzathoz.
- Kerülje a készülék nedves kézzel történő érintését.
- Rendszeresen ellenőrizze a tápkábelek, dugók és elektromos alkatrészek állapotát. Sérülés esetén azonnal áramtalanítsa a készüléket, és lépjen kapcsolatba a szervizzel.

A termék sérülésének veszélye:

- Csak a gyártó által jóváhagyott anyagokat és tartozékokat használja. Nem megfelelő alkatrészek károsíthatják a készülék belső mechanizmusait.
- Ne hagyja a készüléket nedves vagy poros helyiségekben, mert ez korrózióhoz vagy a mechanikai és optikai elemek szennyeződéséhez vezethet.
- Rendszeresen ellenőrizze a lézerfej, valamint a mozgó alkatrészek, például a hengerek és vezetősínek állapotát. Ezeknek az elemeknek a szennyeződése vagy kopása befolyásolhatja a készülék működésének minőségét és élettartamát.
- Kerülje a túlzott erő alkalmazását a tartozékok felszerelése és leszerelése során. A helytelen használat tartós sérülést okozhat a készülék alkatrészeiben.
- Gondoskodjon megfelelő szellőztetésről a készülék működése közben, hogy elkerülje az alkatrészek túlmelegedését. Az eltömődött szellőzőnyílások elektronikai károsodáshoz vezethetnek.
- Ne tegye ki a készüléket ütésnek, erős rázkódásnak, leesésnek vagy egyéb, a készülék sérülését okozó hatásoknak.

Vezeték nélküli kapcsolat

Adatvédelem:

- Ha a készülék Wi-Fi vagy Bluetooth kapcsolatot támogat, védje a kapcsolatot erős jelszóval, és ha lehetséges, aktiválja a titkosítást.
- Rendszeresen frissítse a készülék és az irányító alkalmazás szoftverét, hogy megóvja az adatokat az illetéktelen hozzáféréstől.

Hozzáférés-kezelés:

- Figyelje a rendszerhez csatlakoztatott készülékek listáját, és távolítsa el azokat, amelyeket már nem használnak.
- Korlátozza a készülékhez való hozzáférést kizárólag megbízható felhasználókra.

Az eszköz helyes használatára vonatkozó tájékoztatás

Telepítés és konfiguráció:

- Helyezze a készüléket stabil, sík felületre a gyártó utasításainak megfelelően.
- A használat megkezdése előtt ellenőrizze, hogy minden alkatrész, mint például a hengerek, a lézerfej vagy a védőburkolatok, megfelelően legyenek felszerelve és rögzítve.
- Ne kapcsolja be a készüléket, ha laza alkatrészeket vagy sérült részeket észlel.

Karbantartás, tárolás és tisztítás:

- Rendszeresen tisztítsa meg a lézerfejet és a mozgó alkatrészeket a por és a szennyeződések lerakódásának megelőzése érdekében.
- Cserélje ki a kopott tartozékokat, mint például a kések, füstabszorbens szűrők vagy hengerek, a gyártó előírásainak megfelelően.
- Tárolja a gravírozási anyagokat száraz, nedvességtől és közvetlen napfénytől védett helyen.

Munka közbeni biztonság:

- Ne avatkozzon bele a működő készülékbe, és ne próbálja megállítani a beállításokat munka közben.
- Ha szikrázást, égett szagot vagy a készülék rendellenes működését észleli, azonnal kapcsolja ki, és húzza ki a készüléket a hálózathoz.

További óvintézkedések

Szerviz és javítás:

- Ha a készülék nem működik megfelelően, forduljon hivatalos szervizhez.
- Ne próbálja meg saját kezűleg javítani a készüléket.
- Végezze el a készülék felülvizsgálatát és karbantartását a gyártó által meghatározott szervizütemezés szerint.

Biztonságos ártalmatlanítás:

- A használt készülékeket a helyi, vegyi és elektronikai hulladékokra vonatkozó előírásoknak megfelelően kell ártalmatlanítani.
- Ne dobja a készülékeket a kommunális hulladék közé – adja le azokat a helyi elektronikai hulladékgyűjtő ponton.

Ha további információra van szüksége a termékkel kapcsolatban, vegye fel a kapcsolatot az ügyfélszolgálattal (e-mail: hurt@innpro.pl, weboldal: <https://innpro.pl/>) vagy más szakértővel.

Környezetvédelem



Az elhasznált elektronikai berendezéseket az Európai Unió irányelveinek megfelelő jelöléssel kell ellátni, és nem helyezhetők kommunális hulladékkal együtt. Azokat kijelölt gyűjtőhelyeken szelektíven gyűjtik és újrahasznosítják. A megfelelő hulladékkezeléssel megelőzhetőek a természetes környezetre és az emberi egészségre gyakorolt lehetséges káros következmények. Az elhasznált berendezések gyűjtési rendszere megfelel a helyileg érvényben lévő környezetvédelmi hulladékkezelési előírásoknak. Részletes tájékoztatás kérhető az önkormányzatnál, a hulladékkezelő vállalatnál vagy az áruházban, amelyben a terméket megvásárolták.



A termék megfelel az Európai Unió ún. Új Megközelítés irányelveinek, amelyek a használatbiztonsággal, egészségvédelemmel és környezetvédelemmel kapcsolatos kockázatokat határozzák meg, és amelyeket fel kell ismerni és ki kell küszöbölni.

Jelen dokumentum a gyártó által készített eredeti használati útmutató fordítása.

A forgalmazó/gyártó garanciális feltételeiről részletes információk a <https://serwis.innpro.pl/gwarancja> weboldalon érhetők el.

A terméket rendszeresen karban kell tartani (tisztítani) saját hatáskörben vagy szakképzett szervizpontok útján, a felhasználó költségére és felelősségére. Ha a használati útmutató nem tartalmaz információt a szükséges rendszeres karbantartási vagy szervizelési intézkedésekről, akkor legalább heti rendszerességgel értékelni kell a termék fizikai állapotának eltérését az új termék fizikai állapotától. Bármilyen eltérés észlelése esetén haladéktalanul meg kell tenni a karbantartási (tisztítási) vagy szervizelési lépéseket. A helytelen karbantartás (tisztítás) és a rendellenesség észlelésekor történő intézkedés elmulasztása tartós károsodáshoz vezethet a termékben. A garancia nem vállal felelősséget az elhanyagolásból eredő károkért.

Importőr: INNPRO

INNPRO Robert Błądowski sp. z o.o.
Rudzka 65c
44-200 Rybnik, Lengyelország
tel. +48 533 234 303
hurt@innpro.pl
www.innpro.pl

Gyártó:  **LaserPecker**

Shenzhen Hingin Technology Co., Ltd
No. 8 Yaxing Road Longgang
518000 Shenzhen,
Kína
services@laserpecker.com

Az EU-ban felelős szervezet:

Apex CE Specialists GmbH
Habichtweg str. 1
41468 Neuss, Németország
info@apex-ce.com

Jótállási jegy

Importőr neve és címe: INNPRO Robert Błędowski, ul. Rudzka 65c, 44-200 Rybnik, Lengyelország

Terméket értékesítő eladó (forgalmazó, a jogszabályi jótállás kötelezetje) neve és címe:

Vásárlás napja (szerződéskötés) és fogyasztó részére történő átadás:

Számlaszám/Csomagszám:

A termék adatai:

Típusa:

Megnevezése:

Azonosító száma:

Garancia hossza:

TISZTELT VÁSÁRLÓ

Köszönjük, hogy az INNPRO által forgalmazott terméket választotta. Reméljük, hogy jó hasznát fogja venni termékünknek a későbbiekben. Nem valószínű, hogy a termék használata során javításra fog szorulni, de amennyiben mégis, abban az esetben közvetlenül az eladóhoz (forgalmazó) fordulhat segítségért. A kényelmetlenségek elkerülése érdekében kérjük, hogy figyelmesen olvassa el a kezelési útmutatót, mielőtt a forgalmazóhoz fordul.

JÓTÁLLÁSI FELTÉTELEK

A Termékek vonatkozásában a termék tulajdonosa az itt rögzített jótállási feltételek szerint érvényesíthet jótállási igényt, feltéve, hogy fogyasztónak minősül ("a szakmája, önálló foglalkozása vagy üzleti tevékenysége körén kívül eljáró természetes személy"). A jótállási igény az eredeti Jótállási Jegy bemutatásával a jótállási idő alatt bármikor érvényesíthető az eladóval (forgalmazó) szemben.

KIZÁRÓ OKOK ÉS KORLÁTOZÁSOK

Az importőr nem vállal jótállást a termék vagy bármely tartozék részét képező szoftver minőségére, teljesítményére, pontosságára, megbízhatóságára illetve alkalmasságára vonatkozóan. Az eladó (forgalmazó) mentesül a jótállási kötelezettség alól, ha az eladó (forgalmazó) vagy a jótállási javítások elvégzésével megbízott szerviz bizonyítja, hogy a hiba oka a teljesítés után keletkezett.

A jótállás nem terjed ki az alábbi esetekre:

- Fizikai sérülés, tűzkár vagy vízkár, amelyek nem gyártási hibából fakadnak, ide értve többek között a felhasználói hibákat;
- Nem rendeltetésszerű használatból adódó sérülés, engedély nélküli szétszerelésből, a termék megbontásából fakadóan, melyek nem állnak összhangban a felhasználói útmutatóban foglaltakkal;
- Vízkár, mely nem megfelelő előkészítés, használat, vagy a felhasználói útmutatóval nem összhangban levő használatból fakad;
- Engedély nélküli átalakítás az áramkörben, nem megfelelő akkumulátorhasználatból fakadó sérülések;

- e. Sérülés, ami rossz időjárási körülmények között történő használatból fakad (pl.: vihar, homokvihar, eső, stb.);
- f. Sérülés, ami nagy elektromágneses mezőben történő üzemeltetésből fakad;
- g. Sérülés, ami egyéb magas interferenciájú környezetben történő üzemeltetésből fakad;
- h. Sérülés, ami alacsony akkumulátorfeszültségből vagy hibás akkumulátor használatából fakad;
- i. Olyan termékek esetén, amelyek azonosítója hamisított vagy megsemmisült;
- j. Termékek, amik nem rendelkeznek eladást igazoló dokumentumokkal, vagy az eladást igazoló dokumentum beazonosíthatóan nem ahhoz a termékhez tartozik, vagy az eladási igazoló dokumentum hamisított;
- k. helytelen tárolásból, szállításból, leejtésből eredő sérülés esetén;
- l. Rongálás esetén;
- m. Vásárlás után keletkezett okból adódó meghibásodás esetén;
- n. A gyártó által előírt rendszeres ellenőrzés, karbantartás elmulasztása;
- o. Bármely a hibát vagy annak okát előidéző beavatkozás vagy javítás, amelyet nem a jelen jótállási jegyen feltüntetett hivatalos szerviz végez.

JOGSZABÁLYI JÓTÁLLÁS

A fogyasztói szerződés keretében a Magyarországon vásárolt, forgalmazó által forgalomba hozott termékekre a 151/2003. (IX. 22.) Kormányrendelet alapján kötelező jogszabályi jótállás vonatkozik, amelynek időtartama a termék átadásának, vagy az eladó vagy az eladó közreműködője általi üzembe helyezés időpontjától számított

- **10 000 forintot elérő, de 250 000 forintot meg nem haladó eladási ár esetén két (2) év,**
- **250 000 forint eladási ár felett három (3) év.**

E határidők elmulasztása jogvesztéssel jár.

A jogszabályi jótállás a terméket önnek közvetlenül értékesítő eladót (forgalmazót) terheli. A151/2003. (IX. 22.) Kormányrendelet 4. § (2) bekezdése alapján, a jótállási jegy szabálytalan kiállítása vagy a jótállási jegy fogyasztó rendelkezésére bocsátásának

elmaradása a jótállás érvényességét nem érinti. A szabálytalanul kiállított jótállási jegy alapján érvényesített igények teljesítése az eladót (forgalmazót) terheli. A Jogsabályi jótállásból eredő jogok érvényesítésének nem feltétele a termék felbontott csomagolásának fogyasztó általi visszaszolgáltatása. Jelen Jótállási jegyben foglaltak a fogyasztónak a törvényből eredő jogait nem érintik.

JOGSZABÁLYI JÓTÁLLÁS ALAPJÁN ÉRVÉNYESÍTHETŐ JOGOK

A jótállási időn belüli meghibásodás esetén a fogyasztó választása szerint

- a) kijavítást vagy kicserélést követelhet, kivéve, ha a választott szavatossági igény teljesítése lehetetlen, vagy ha az a forgalmazónak a másik szavatossági igény teljesítésével összehasonlítva aránytalan többletköltséget eredményezne, figyelembe véve a termék hibátlan állapotban képviselt értékét, a szerződésszegés súlyát és a kellékszavatossági jog teljesítésével a jogosultnak okozott érdeksérelmet;
- b) arányos árleszállítást igényelhet, vagy - ha a forgalmazó a kijavítást vagy a kicserélést nem vállalta, kötelezettségének megfelelő határidőn belül nem tud eleget tenni, vagy ha a jogosultnak a kijavításhoz vagy kicseréléshöz fűződő érdeke megszűnt - elállhat a szerződéstől. Jelentéktelen hiba miatt elállásnak nincs helye.

A forgalmazó - a fogyasztó eltérő rendelkezése hiányában - köteles a terméket nyolc (8) napon belül kicserélni, ha

- a) a Jogsabályi jótállás időtartama alatt a termék első alkalommal történő javításakor megállapítást nyer, hogy a termék nem javítható, vagy
- b) a termék három (3) alkalommal történő kijavítását követően ismét meghibásodik; vagy
- c) a termék kijavítására a kijavítási igény eladóval való közlésétől számított harmincadik (30.) napig nem kerül sor, aharcminnapos határidő eredménytelen eltelteétől számítva.

Ha a fentiek szerint a termék cseréjére nincs lehetőség, az eladó (forgalmazó) a fogyasztó által bemutatott, a termék ellenértékének megfizetését igazoló bizonylatán feltüntetett vételárat nyolc (8) napon belül a fogyasztó részére visszatéríti.

A kijavítást vagy kicserélést - a termék tulajdonságaira és a jogosult által elvárható rendeltetésére figyelemmel megfelelő határidőn belül, a fogyasztó érdekeit kímélve kell elvégezni. A jótállásra kötelezettnek törekednie kell arra, hogy a kijavítás vagy a kicserélés legfeljebb 15 napon belül megtörténjen. Jótállási igényt a fogyasztó közvetlenül az eladónál (forgalmazó) köteles a meghibásodás észlelését követően haladéktalanul bejelenteni. Ha a fogyasztó a termék meghibásodása miatt a vásárlástól (üzembe helyezéstől) számított három munkanapon belül érvényesít csereigényt, az eladó (forgalmazó) nem hivatkozhat aránytalan többletköltségre, hanem köteles a fogyasztási cikket kicserélni, feltéve, hogy a meghibásodás a rendeltetésszerű használatot akadályozza. A jótállás időtartamán belül jótállási javítási munkákat csak a kijelölt szerviz végezhet, az érvényes Jótállási jegy alapján. Minden jótállás keretén belüli javítás esetén ellenőrizze a javítási szelvények megfelelő kitöltését. A javítás során a termékbe csak új alkatrész kerülhet beépítésre. Amennyiben a javítást a kijelölt szakműhely nem végzi el, vagy a javítást nem is vállalják, úgy a fogyasztó a terméket a jótállás kötelezettjének költségére máshol is kijavíttathatja. A javítás költségeinek megtérítéséhez, annak megfelelő számlával történő igazolása szükséges. A dolognak a kicseréléssel vagy a kijavítással érintett részére a jótállási igény újból kezdődik.

JÓTÁLLÁSRA VONATKOZÓ KÖZÖS SZABÁLYOK

Amennyiben a termék (az újként történő első vásárlás időpontjától számítva) a jótállási időn belül a gyártás, vagy a gyártás során nem megfelelő anyag alkalmazása miatt meghibásodik, azt a Jótállási területen belül az importőr hivatalos készülék szerveze térítésmentesen megjavítja, vagy a terméket, vagy hibás alkatrészt kicseréli, amennyiben a hibás alkatrésze a jelen Jótállási jegyben írt feltételek, és korlátozások figyelembevételével a Szerződéses jótállás érvényes. Minden kicserélt termék, illetve alkatrész tulajdonjoga a cserét elvégzőre száll.

Jótállás csak a jótállási időn belül, a hibás termék átadása, valamint a vásárlást bizonyító, a vásárlás dátumát, a modell típusát és az eladó forgalmazó nevét tartalmazó eredeti dokumentum (jótállási jegy, annak hiányában számla vagy nyugta) ezen adattartalmában olvasható és sértetlen bemutatása esetén érvényesíthető. Ellenkező esetben az importőr hivatalos készülék szerveze a díjmentes jótállási szervizszolgáltatást visszautasíthatja.

A jótállás nem érvényes olyan termékre, amelyen a típus- vagy sorozatszámot megváltoztatták, törölték, eltávolították vagy olvashatatlanná tették. Kérjük a jótállási jegy vásárláskor történő megfelelő kitöltését körültekintően ellenőrizze, a Jótállási jegyet pedig gondosan őrizze meg. Elvesztett Jótállási jegy pótlására csak az eladás napjának hitelt érdemlő igazolása (pl. dátummal és bélyegzővel ellátott számla, eladási jegyzék bemutatása) esetén van lehetőség. A jótállási jegyen történt bármilyen javítás, törlés, átírás, vagy valótlan adatok bejegyzése a Jótállási jegy érvénytelenségét vonja maga után.

Kérjük, hogy a termékből eltávolítható adattároló eszközök elvesztésének/meghibásodásának elkerülése végett azokat a termék javításra leadását megelőzően távolítsa el a termékből. A jótállás nem terjed ki a hibás termék importőrhöz, illetve az importer hivatalos készülék szervizéhez, a nem importer által megjelölt szállítványozó által történő szállítással kapcsolatos szállítási költségekre és kockázatra. Jelen jótállási jegyen megadott termékre a Gyártó további kiegészítő jótállást is nyújt(hat), melynek feltételeit - terméktől függően - a megvásárolt termékhez csatolt Használati Útmutató és/vagy a Gyártó hivatalos honlap tartalmazza. A Fogyasztó a jogszabály alapján kötelező jótállási Időn túl a termékekkel kapcsolatos jótállási igényét a Gyártó által meghatározott képviseleti pontokon jelezheti. Jogvita esetén a Fogyasztó a megyei (fővárosi) kereskedelmi és iparkamarák mellett működő békéltető testület eljárását is kezdeményezheti.

JÓTÁLLÁS KERETÉBEN VÉGZETT JAVÍTÁSOK/CSERÉK:

| | |
|--------------------|--------------------------|
| Bejelentés dátuma: | Visszaadás dátuma: |
| Hibajelenség: | Jótállás új határideje: |
| Új azonosító szám: | Munkalapszám: |
| (Ph) | Elvégzett javítás/csere: |
| Bejelentés dátuma: | Visszaadás dátuma: |
| Hibajelenség: | Jótállás új határideje: |
| Új azonosító szám: | Munkalapszám: |
| (Ph) | Elvégzett javítás/csere: |

JÓTÁLLÁS KERETÉBEN VÉGZETT JAVÍTÁSOK/CSERÉK:

| | |
|--------------------|--------------------------|
| Bejelentés dátuma: | Visszaadás dátuma: |
| Hibajelenség: | Jótállás új határideje: |
| Új azonosító szám: | Munkalapszám: |
| (Ph) | Elvégzett javítás/csere: |

Az eladó (jogszábeli jótállás kötelezetje) bélyegzőlenyomata és a Jótállási Jegy kiállítás során eljáró személy aláírása

Vásárló aláírása

LaserPecker